





## Contenuto: Capitolo 22

### Ruote serie

	<b>RTH, RVU, REV</b>	Serie RTH, RVU, REV Ø-ruota [mm] 255 - 343 mm									
<b>A pagina 372 - 382</b>											
	<b>BTH</b>	Serie BTH Ø-ruota [mm] 125 - 415 mm Portata [kg] 520 - 2875 kg									
<b>A pagina 383</b>											
	<b>BEV</b>	Serie BEV Ø-ruota [mm] 125 - 645 mm Portata [kg] 160 - 3100 kg									
<b>A pagina 384</b>											
	<b>BSEV</b>	Serie BSEV Ø-ruota [mm] 250 - 657 mm Portata [kg] 195 - 2920 kg									
<b>A pagina 385</b>											



## Ruote ed anelli per carrelli elevatori

Serie: RTH, REV

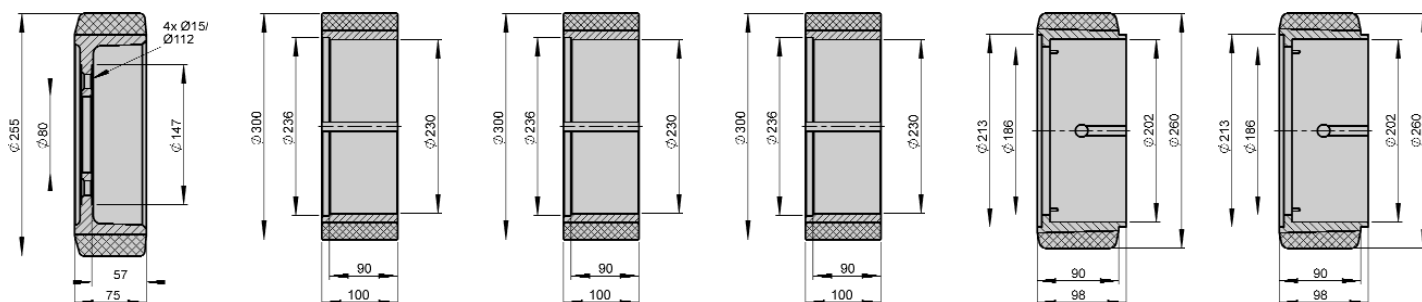
## Ruote motrici e direzionali per apparecchiature industriali



**Serie RTH:** Rivestimento in poliuretano Extrathane® Blickle, colore marrone chiaro, 92° Shore A, elastico, assenza di deformazione residua dopo soste prolungate, resistente all'usura, grande resistenza ai tagli ed agli strappi, non sporca al contatto, non danneggia il pavimento, scorrimento silenzioso, bassa forza di spinta. Rivestimento colato sul corpo ruota o su inserto in acciaio.  
**Serie REV:** Rivestimento in gomma elastica, colore nero o grigio antiriscaldamento, bassa usura, calettato con pressa o vulcanizzato sul corpo ruota in ghisa o sull'inserto in acciaio.  
 Descrizione dettagliata: a pagina 54



Atlet	BT	BT	BT	BT	BT
Codice	Codice	Codice	Codice	Codice	Codice
<b>RTH 255x75/80-4</b>	<b>RTH 300x100/230-N</b>	<b>RTH 300x100/230-N-GL</b>	<b>REV 300x100/230-N</b>	<b>RTH 260x90/186-3-N</b>	<b>REV 260x90/186-3-N</b>
Corrispondenza codice fabbricante	Corrispondenza codice fabbricante	Corrispondenza codice fabbricante	Corrispondenza codice fabbricante	Corrispondenza codice fabbricante	Corrispondenza codice fabbricante
<b>78120</b>	<b>36564</b>	<b>CR 36564</b>	<b>42285</b>	<b>47466</b>	<b>58888</b>



Maggiori informazioni su Internet: [www.blickle.it](http://www.blickle.it)

per altri tipi vedi pagine seguenti

### Varianti / Accessori

Altre dimensioni a richiesta

Serie: RTH, REV

## Ruote motrici e direzionali per apparecchiature industriali

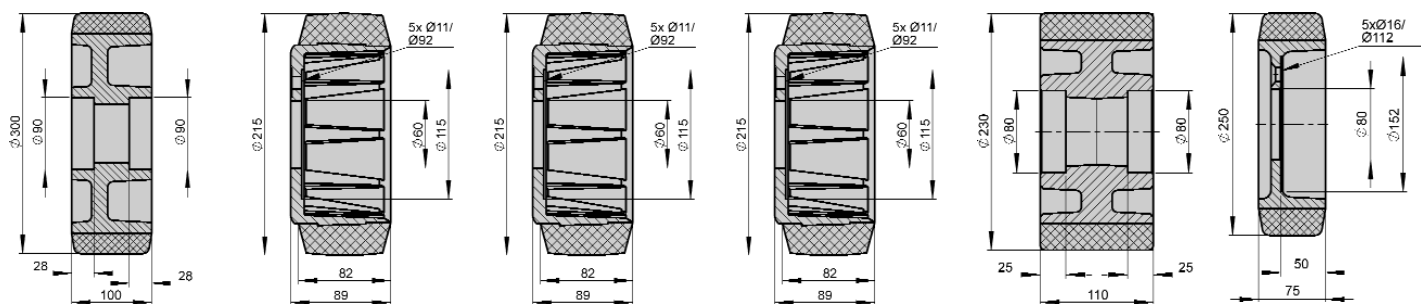


**Serie RTH:** Rivestimento in poliuretano Extrathane® Blickle, colore marrone chiaro, 92° Shore A, elastico, assenza di deformazione residua dopo soste prolungate, resistente all'usura, grande resistenza ai tagli ed agli strappi, non sporca al contatto, non danneggia il pavimento, scorrimento silenzioso, bassa forza di spinta. Rivestimento colato sul corpo ruota o sul cilindro in acciaio.

**Serie REV:** Rivestimento in gomma elastica, colore nero o grigio antitraccia, bassa usura, calettato con pressa sul corpo ruota in ghisa o sull'anello in acciaio o vulcanizzato. Descrizione dettagliata: a pagina 54



BT	BT	BT	BT	BT	BT
Codice	Codice	Codice	Codice	Codice	Codice
<b>RTH 300x100/90x28</b>	<b>REV 215x82/60-5-SG</b>	<b>RTH 215x82/60-5</b>	<b>REV 215x82/60-5</b>	<b>RTH 230x110/80x25</b>	<b>RTH 250x75/80-5</b>
Corrispondenza codice fabbricante	Corrispondenza codice fabbricante	Corrispondenza codice fabbricante	Corrispondenza codice fabbricante	Corrispondenza codice fabbricante	Corrispondenza codice fabbricante
<b>74559</b>	<b>127352</b>	<b>129920</b>	<b>129938</b>	<b>133862</b>	<b>138457</b>



per altri tipi vedi pagine seguenti

### Varianti / Accessori

Altre dimensioni a richiesta

Serie: RTH, REV

## Ruote motrici e direzionali per apparecchiature industriali

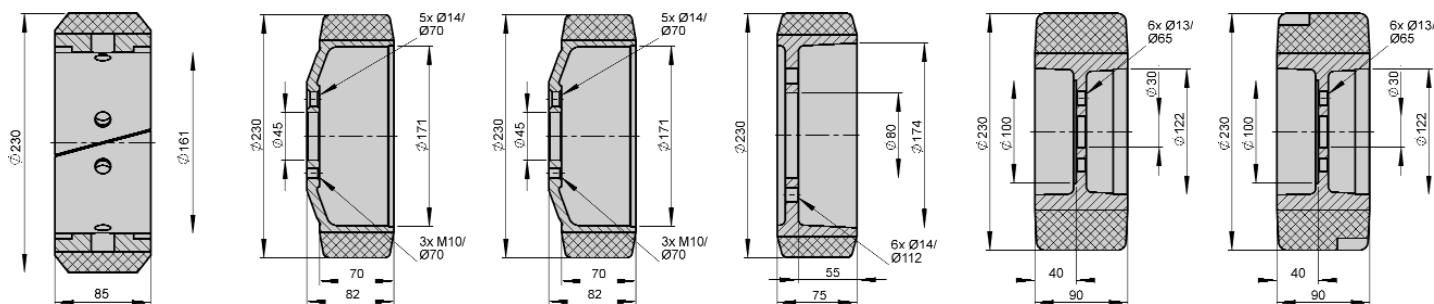


**Serie RTH:** Rivestimento in poliuretano Extrathane® Blickle, colore marrone chiaro, 92° Shore A, elastico, assenza di deformazione residua dopo soste prolungate, resistente all'usura, grande resistenza ai tagli ed agli strappi, non sporca al contatto, non danneggia il pavimento, scorrimento silenzioso, bassa forza di spinta. Rivestimento colato sul corpo ruota o sul cilindro in acciaio.

**Serie REV:** Rivestimento in gomma elastica, colore nero o grigio antitraccia, bassa usura, calettato con pressa sul corpo ruota in ghisa o sul cilindro in acciaio o vulcanizzato. Descrizione dettagliata: a pagina 54



BV	BV	BV	BV	Fenwick	Fenwick
Codice	Codice	Codice	Codice	Codice	Codice
<b>RTH 230x85/161-N</b>	<b>RTH 230x70/45-5+3</b>	<b>REV 230x70/45-5+3</b>	<b>RTH 230x75/80-6</b>	<b>RTH 230x90/30-6</b>	<b>RTH 230x90/30-6-GL</b>
Corrispondenza codice fabbricante	Corrispondenza codice fabbricante	Corrispondenza codice fabbricante	Corrispondenza codice fabbricante	Corrispondenza codice fabbricante	Corrispondenza codice fabbricante
<b>3010177</b>	<b>3070053</b>	<b>3070056</b>	<b>3070068</b>	<b>3305880</b>	<b>3305883</b>



Maggiori informazioni su Internet: [www.blickle.it](http://www.blickle.it)

per altri tipi vedi pagine seguenti

### Varianti / Accessori

Altre dimensioni a richiesta

RTH, RVU, REV

**Ruote motrici e direzionali per apparecchiature industriali**

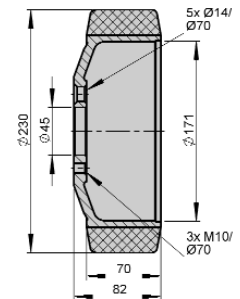
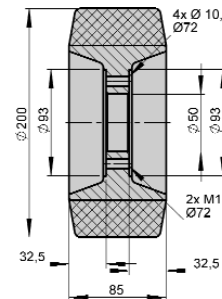
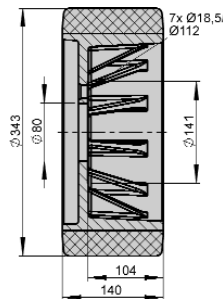
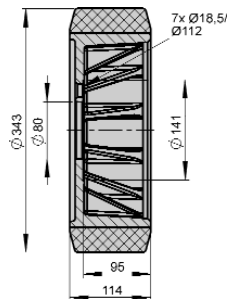
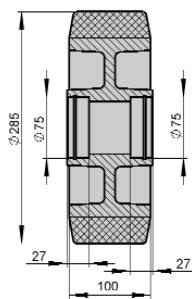
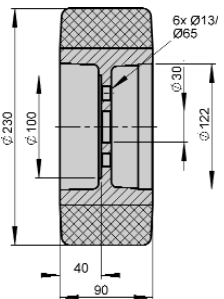


**Serie RTH, RVU:** Rivestimento in poliuretano Extrathane® Blickle od in Vulkollan®, colore marrone chiaro, 92° Shore A, elastico, assenza di deformazione residua dopo soste prolungate, resistente all'usura, grande resistenza ai tagli ed agli strappi, non sporca al contatto, non danneggia il pavimento, scorrimento silenzioso, bassa forza di spinta. Rivestimento colato sul corpo ruota o sul cilindro in acciaio.

**Serie REV:** Rivestimento in gomma elastica, colore nero o grigio antiruggine, bassa usura, calettato con pressa sul corpo ruota in ghisa o sul cilindro in acciaio o vulcanizzato. Descrizione dettagliata: a pagina 54



Fenwick	Jungheinrich	Jungheinrich	Jungheinrich	Jungheinrich	Jungheinrich
Codice	Codice	Codice	Codice	Codice	Codice
<b>REV 230x90/30-6</b>	<b>RTH 285x100/75x27</b>	<b>RVU 343x114/80-7</b>	<b>RVU 343x140/80-7</b>	<b>RTH 200x85/50-4+2</b>	<b>REV 230x70/45-5+3</b>
Corrispondenza codice fabbricante	Corrispondenza codice fabbricante	Corrispondenza codice fabbricante	Corrispondenza codice fabbricante	Corrispondenza codice fabbricante	Corrispondenza codice fabbricante
<b>5803581</b>	<b>6313138</b>	<b>6313503</b>	<b>63145890</b>	<b>6315408</b>	<b>6319050</b>



per altri tipi vedi pagine seguenti

**Varianti / Accessori**

Altre dimensioni a richiesta

Serie: RTH, REV

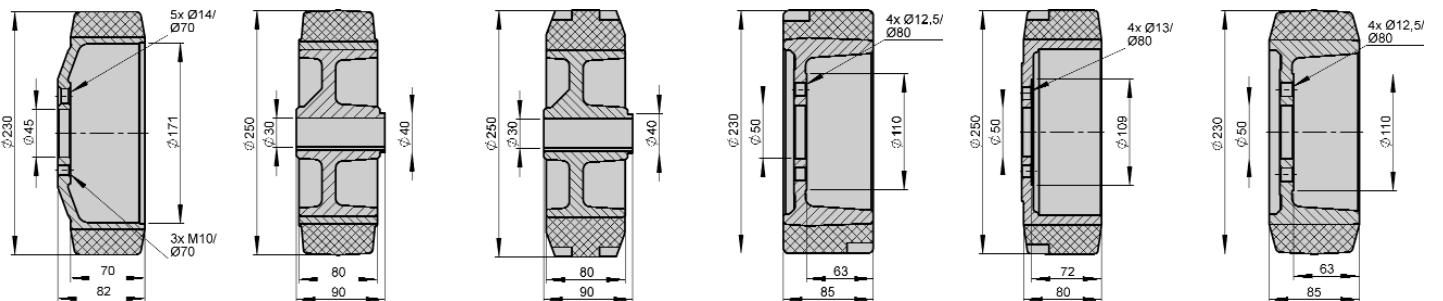
**Ruote motrici e direzionali per apparecchiature industriali**



**Serie RTH:** Rivestimento in poliuretano Extrathane® Blickle, colore marrone chiaro, 92° Shore A, elastico, assenza di deformazione residua dopo soste prolungate, resistente all'usura, grande resistenza ai tagli ed agli strappi, non sporca al contatto, non danneggia il pavimento, scorrimento silenzioso, bassa forza di spinta. Rivestimento colato sul corpo ruota o sul cilindro in acciaio.  
**Serie REV:** Rivestimento in gomma elastica, colore nero o grigio antitraccia, bassa usura, calettato con pressa sul corpo ruota in ghisa o sul cilindro in acciaio o vulcanizzato.  
 Descrizione dettagliata: a pagina 54



Jungheinrich	Jungheinrich	Jungheinrich	Jungheinrich	Jungheinrich	Jungheinrich
Codice	Codice	Codice	Codice	Codice	Codice
<b>RTH 230x70/45-5+3</b>	<b>REV 250x80/30-90-N</b>	<b>RTH 250x80/30-90N-GL</b>	<b>RTH 230x85/50-4-GL</b>	<b>RTH 250x80/50-4-GL</b>	<b>REV 230x85/50-4</b>
Corrispondenza codice fabbricante	Corrispondenza codice fabbricante	Corrispondenza codice fabbricante	Corrispondenza codice fabbricante	Corrispondenza codice fabbricante	Corrispondenza codice fabbricante
<b>6321059</b>	<b>7130113</b>	<b>7130776</b>	<b>7134004</b>	<b>7134060</b>	<b>7134268</b>



Maggiori informazioni su Internet: [www.blickle.it](http://www.blickle.it)

per altri tipi vedi pagine seguenti

**Varianti / Accessori**

Altre dimensioni a richiesta

Serie: RTH, REV

## Ruote motrici e direzionali per apparecchiature industriali

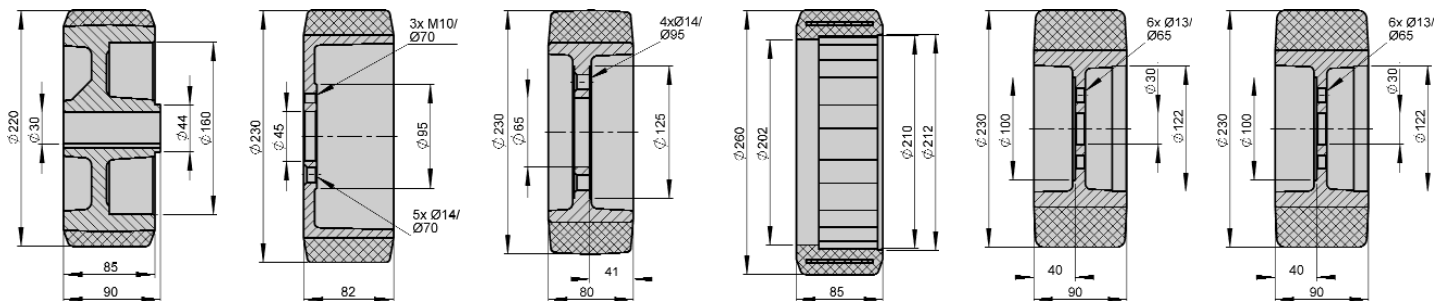


**Serie RTH:** Rivestimento in poliuretano Extrathane® Blickle, colore marrone chiaro, 92° Shore A, elastico, assenza di deformazione residua dopo soste prolungate, resistente all'usura, grande resistenza ai tagli ed agli strappi, non sporca al contatto, non danneggia il pavimento, scorrimento silenzioso, bassa forza di spinta. Rivestimento colato sul corpo ruota o sul cilindro in acciaio.

**Serie REV:** Rivestimento in gomma elastica, colore nero o grigio antitraccia, bassa usura, calettato con pressa sul corpo ruota in ghisa o sul cilindro in acciaio o vulcanizzato. Descrizione dettagliata: a pagina 54



Jungheinrich	Jungheinrich	Jungheinrich	Kentruck	Linde	Linde
Codice	Codice	Codice	Codice	Codice	Codice
RTH 220x85/30-90-N	RTH 230x82/45-5+3	RTH 230x80/65-4-75SH	RTH 260x85/202	RTH 230x90/30-6	REV 230x90/30-6
Corrispondenza codice fabbricante	Corrispondenza codice fabbricante	Corrispondenza codice fabbricante	Corrispondenza codice fabbricante	Corrispondenza codice fabbricante	Corrispondenza codice fabbricante
60054142	63215600	77800067	768005	39902320	39902325



per altri tipi vedi pagine seguenti

### Varianti / Accessori

Altre dimensioni a richiesta



Serie: RTH, REV

## Ruote motrici e direzionali per apparecchiature industriali



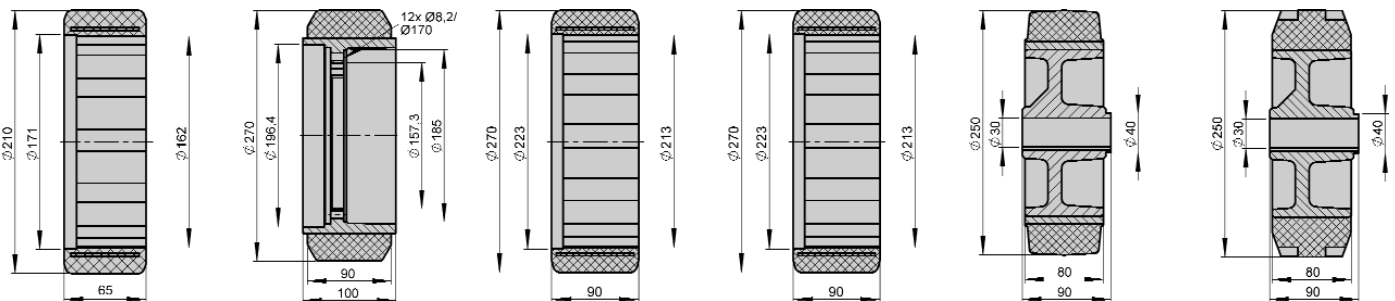
**Serie RTH:** Rivestimento in poliuretano Extrathane® Blickle, 92° Shore A, elastico, assenza di deformazione residua dopo soste prolungate, resistente all'usura, grande resistenza ai tagli ed agli strappi, non sporca al contatto, non danneggia il pavimento, scorrimento silenzioso, bassa forza di spinta. Rivestimento colato sul corpo ruota o sul cilindro in acciaio.

**Serie REV:** Rivestimento in gomma elastica, colore nero o grigio antitraccia, bassa usura, calettato con pressa sul corpo ruota in ghisa, o sul cilindro in acciaio, o vulcanizzato.

Descrizione dettagliata: a pagina 54



Loc	Loc	Loc	Manusur	Mic	Mic
Codice	Codice	Codice	Codice	Codice	Codice
<b>RTH 210x65/162</b>	<b>RTH 270x90/157-12</b>	<b>RTH 270x90/213</b>	<b>RTH 270x90/213</b>	<b>REV 250x80/30-90-N</b>	<b>RTH 250x80/30-90N-GL</b>
Corrispondenza codice fabbricante	Corrispondenza codice fabbricante	Corrispondenza codice fabbricante	Corrispondenza codice fabbricante	Corrispondenza codice fabbricante	Corrispondenza codice fabbricante
<b>539074</b>	<b>539134</b>	<b>539173</b>	<b>8245151-04</b>	<b>28862</b>	<b>45636</b>



Maggiori informazioni su Internet: [www.blickle.it](http://www.blickle.it)

per altri tipi vedi pagine seguenti

### Varianti / Accessori

Altre dimensioni a richiesta

Serie: RTH, REV

## Ruote motrici e direzionali per apparecchiature industriali



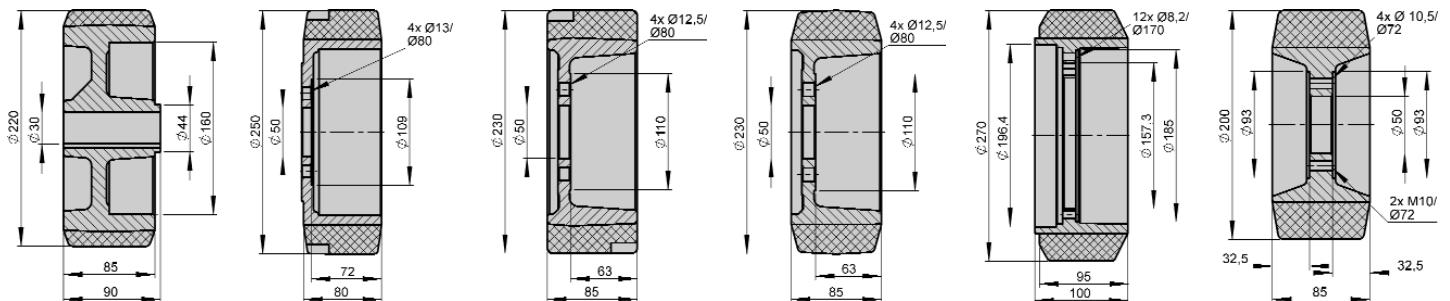
**Serie RTH:** Rivestimento in poliuretano Extrathane® Blickle, 92° Shore A, elastico, assenza di deformazione residua dopo soste prolungate, resistente all'usura, grande resistenza ai tagli ed agli strappi, non sporca al contatto, non danneggia il pavimento, scorrimento silenzioso, bassa forza di spinta. Rivestimento colato sul corpo ruota o sul cilindro in acciaio.

**Serie REV:** Rivestimento in gomma elastica, colore nero o grigio antitraccia, bassa usura, calettato con pressa sul corpo ruota in ghisa, o sul cilindro in acciaio, o vulcanizzato.

Descrizione dettagliata: a pagina 54



Mic	Mic	Mic	Mic	Mic	Mic
Codice	Codice	Codice	Codice	Codice	Codice
<b>RTH 220x85/30-90-N</b>	<b>RTH 250x80/50-4-GL</b>	<b>RTH 230x85/50-4-GL</b>	<b>REV 230x85/50-4</b>	<b>RTH 270x95/157-12</b>	<b>RTH 200x85/50-4+2</b>
Corrispondenza codice fabbricante	Corrispondenza codice fabbricante	Corrispondenza codice fabbricante	Corrispondenza codice fabbricante	Corrispondenza codice fabbricante	Corrispondenza codice fabbricante
<b>54142</b>	<b>55348</b>	<b>58259</b>	<b>58269</b>	<b>200117240</b>	<b>506318547</b>



per altri tipi vedi pagine seguenti

### Varianti / Accessori

Altre dimensioni a richiesta

Serie: RTH, REV

## Ruote motrici e direzionali per apparecchiature industriali



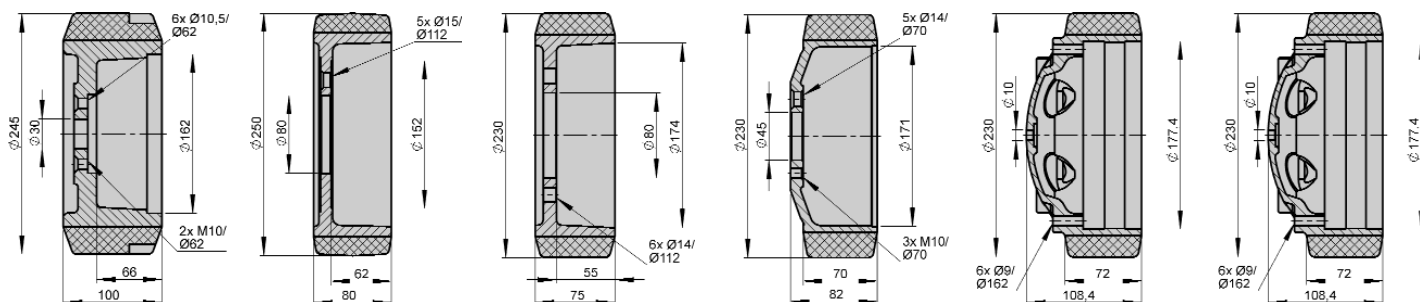
**Serie RTH:** Rivestimento in poliuretano Extrathane® Blickle, 92° Shore A, elastico, assenza di deformazione residua dopo soste prolungate, resistente all'usura, grande resistenza ai tagli ed agli strappi, non sporca al contatto, non danneggia il pavimento, scorrimento silenzioso, bassa forza di spinta. Rivestimento colato sul corpo ruota o sul cilindro in acciaio.

**Serie REV:** Rivestimento in gomma elastica, colore nero o grigio antitraccia, bassa usura, calettato con pressa sul corpo ruota in ghisa, o sul cilindro in acciaio, o vulcanizzato.

Descrizione dettagliata: a pagina 54



OMG	Pimespo	Pimespo	Pimespo	Prat	Prat
Codice	Codice	Codice	Codice	Codice	Codice
<b>RTH 245x100/30-6-GL</b>	<b>RTH 250x80/80-5-PI</b>	<b>RTH 230x75/80-6</b>	<b>RTH 230x70/45-5+3</b>	<b>RTH 230x72/10-6-P</b>	<b>REV 230x72/10-6-P</b>
Corrispondenza codice fabbricante	Corrispondenza codice fabbricante	Corrispondenza codice fabbricante	Corrispondenza codice fabbricante	Corrispondenza codice fabbricante	Corrispondenza codice fabbricante
<b>420.10.30.30</b>	<b>81504005</b>	<b>95309172</b>	<b>95309393</b>	<b>55667</b>	<b>55668</b>



per altri tipi vedi pagine seguenti

### Varianti / Accessori

Altre dimensioni a richiesta

Serie: RTH, REV

## Ruote motrici e direzionali per apparecchiature industriali



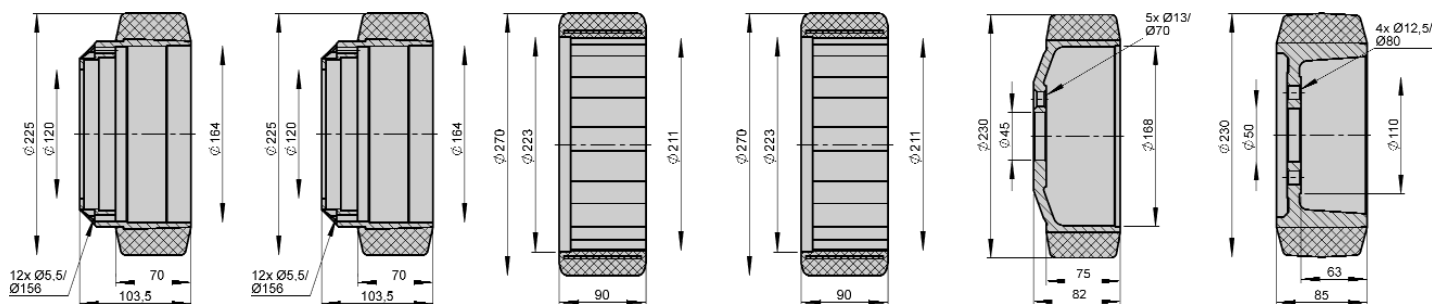
**Serie RTH:** Rivestimento in poliuretano Extrathane® Blickle, 92° Shore A, elastico, assenza di deformazione residua dopo soste prolungate, resistente all'usura, grande resistenza ai tagli ed agli strappi, non sporca al contatto, non danneggia il pavimento, scorrimento silenzioso, bassa forza di spinta. Rivestimento colato sul corpo ruota o sul cilindro in acciaio.

**Serie REV:** Rivestimento in gomma elastica, colore nero o grigio antitraccia, bassa usura, calettato con pressa sul corpo ruota in ghisa, o sul cilindro in acciaio, o vulcanizzato.

Descrizione dettagliata: a pagina 54



Prat	Prat	Rocla	Steinbock	Still	Still
Codice	Codice	Codice	Codice	Codice	Codice
<b>RTH 225x70/120-12-P</b>	<b>REV 225x70/120-12-P</b>	<b>RTH 270x90/211</b>	<b>RTH 270x90/211</b>	<b>RTH 230x75/45-5</b>	<b>RTH 230x85/50-4</b>
Corrispondenza codice fabbricante	Corrispondenza codice fabbricante	Corrispondenza codice fabbricante	Corrispondenza codice fabbricante	Corrispondenza codice fabbricante	Corrispondenza codice fabbricante
<b>68352</b>	<b>68353</b>	<b>509937</b>	<b>29093</b>	<b>359920</b>	<b>5453866</b>



per altri tipi vedi pagina seguente

### Varianti / Accessori

Altre dimensioni a richiesta

RTH, RVU, REV

## Ruote motrici e direzionali per apparecchiature industriali



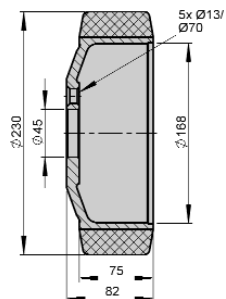
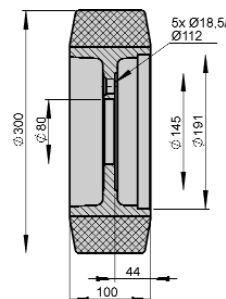
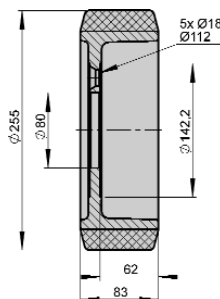
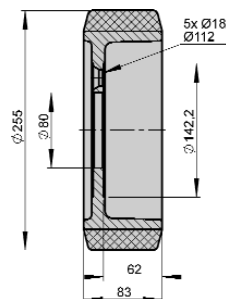
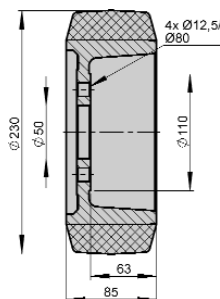
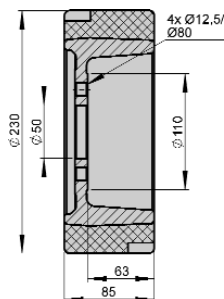
**Serie RTH, RVU:** Rivestimento in poliuretano Extrathane® Blickle od in Vulkollan®, 92° Shore A, elastico, assenza di deformazione residua dopo soste prolungate, resistente all'usura, grande resistenza ai tagli ed agli strappi, non sporca al contatto, non danneggia il pavimento, scorrimento silenzioso, bassa forza di spinta. Rivestimento colato sul corpo ruota o sul cilindro in acciaio.

**Serie REV:** Rivestimento in gomma elastica, colore nero o grigio antitraccia, bassa usura, calettato con pressa sul corpo ruota in ghisa, o sul cilindro in acciaio, o vulcanizzato.

Descrizione dettagliata: a pagina 54



Still	Still	Stöcklin	Wagner	Wagner	Wagner
Codice	Codice	Codice	Codice	Codice	Codice
<b>RTH 230x85/50-4-GL</b>	<b>REV 230x85/50-4</b>	<b>RTH 255x83/80-5</b>	<b>RTH 255x83/80-5</b>	<b>RVU 300x100/80-5</b>	<b>RTH 230x75/45-5</b>
Corrispondenza codice fabbricante	Corrispondenza codice fabbricante	Corrispondenza codice fabbricante	Corrispondenza codice fabbricante	Corrispondenza codice fabbricante	Corrispondenza codice fabbricante
<b>5453870</b>	<b>5453874</b>	<b>360503</b>	<b>305061</b>	<b>334295</b>	<b>359920</b>



Maggiori informazioni su Internet: [www.blickle.it](http://www.blickle.it)

### Varianti / Accessori

Altre dimensioni a richiesta

Serie: BTH

## Anelli in Extrathane<sup>®</sup> Blickle

 520 - 2875 kg



In poliuretano Extrathane<sup>®</sup> Blickle, colato su cilindro in acciaio, colore marrone chiaro, 92° Shore A, elastico, resistente all'usura, grande resistenza ai tagli ed agli strappi, non sporca al contatto, non danneggia il pavimento, scorrimento silenzioso, bassa forza di spinta, collegamento ad alta resistenza dell'anello con il cilindro in acciaio tramite processo chimico.  
Descrizione dettagliata: a pagina 55

### Anelli

Codice	Ø-esterno (D) [mm]	Largh. (T2) [mm]	Ø-interno (d) [mm]	Profilo	Portata [kg]
BTH 125x50/75	125	50	75	Profilo piatto	520
BTH 150x50/100	150	50	100	Profilo piatto	620
BTH 150x75/100	150	75	100	Profilo piatto	935
BTH 180x50/120	180	50	120	Profilo piatto	720
BTH 180x75/120	180	75	120	Profilo piatto	1080
BTH 200x50/140	200	50	140	Profilo piatto	800
BTH 200x75/100	200	75	100	Profilo piatto	1040
BTH 225x100/145	225	100	145	Profilo piatto	1800
BTH 230x85/170	230	85	170	Profilo piatto	1565
BTH 230x85/170-GL	230	85	170	Profilo per esterni	1565
BTH 250x60/190	250	60	190	Profilo piatto	1200
BTH 250x80/170	250	80	170	Profilo piatto	1495
BTH 250x80/170-GL	250	80	170	Profilo per esterni	1495
BTH 250x130/140	250	130	140	Profilo piatto	2175
BTH 254x127/165	254 (10")	127 (5")	165,1 (6,5")	Profilo piatto	2330
BTH 267x89/203	267 (10,5")	88,9 (3,5")	203,2 (8")	Profilo piatto	1875
BTH 285x75/220	285	75	220	Profilo piatto	1685
BTH 285x100/200	285	100	200	Profilo piatto	2090
BTH 285x100/228	285	100	228	Profilo piatto	2100
BTH 290x105/185	290	105	185	Profilo piatto	2075
BTH 300x90/203	300	90	203	Profilo piatto	1895
BTH 343x115/245	343	115	245	Profilo piatto	2755
BTH 350x110/270	350	110	270	Profilo piatto	2875
BTH 415x100/305	415	100	305	Profilo piatto	2775

### Varianti / Accessori

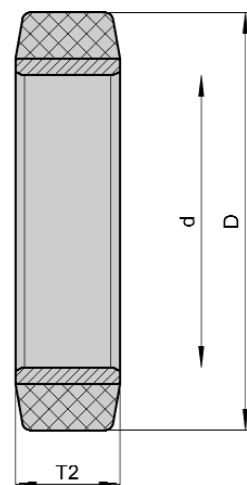


altre dimensioni

Descrizione tecnica a pagina

Complemento codice

a richiesta



Serie: BEV

## Anelli in gomma elastica

 160 - 3100 kg



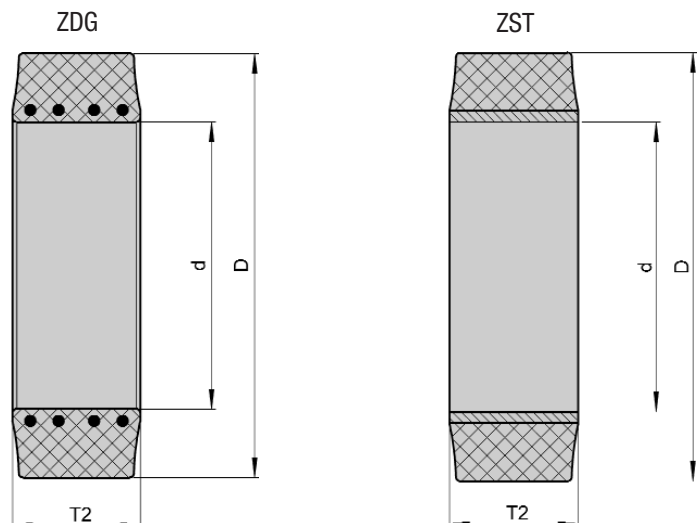
Anelli in gomma elastica armata con treccia d'acciaio in qualità alta scorrevolezza (ZDG) o qualità attrito, vulcanizzata su inserto in acciaio (ZST), colore nero, resistente all'usura, non danneggia il pavimento, grande confort di scorrimento, bassa forza di spinta.  
Descrizione dettagliata: a pagina 55

Cushions con trecce in acciaio (ZDG)		Cushions su cilindro in acciaio (ZST)		Ø-esterno (D) [mm]	Largh. (T2) [mm]	Ø-interno (d) [mm]	Portata [kg]
Codice	Codice						
BEV 125x50/75-ZDG				125	50	75	160
BEV 160x50/100-ZDG				160	50	100	250
BEV 200x50/140-ZDG	BEV 200x50/140-ZST			200	50	140	350
BEV 250x60/190-ZDG	BEV 250x60/190-ZST			250	60	190	525
BEV 250x80/170-ZDG	BEV 250x80/170-ZST			250	80	170	675
	BEV 250x130/140-ZST			250	130	140	975
	BEV 285x75/220-ZST			285	75	220	725
BEV 300x75/220-ZDG				300	75	220	750
BEV 300x90/203-ZDG				300	90	203	900
	BEV 300x100/203-ZST			300	100	203	975
BEV 360x60/270-ZDG				360	60	270	750
BEV 360x75/270-ZDG				360	75	270	950
BEV 360x85/270-ZDG				360	85	270	1050
BEV 400x75/305-ZDG				400	75	305	1000
BEV 405x130/305-ZDG	BEV 405x130/305-ZST			405	130	305	1500
	BEV 425x150/305-ZST			425	150	305	1800
	BEV 520x120/370-ZST			520	120	370	1775
	BEV 550x160/410-ZST			550	160	410	2250
BEV 645x200/480-ZDG				645	200	480	3100

### Varianti / Accessori



	con anello antitraccia	altre dimensioni e versioni
Descrizione tecnica a pagina	55	
Complemento codice	-SN	
	a richiesta	a richiesta



Serie: BSEV

## Anelli in gomma superelastica

 195 - 2920 kg



Anello a 3-componenti, comprendenti :

**Base anello:** armatura in filo d'acciaio inserita in una miscela di gomma dura che garantisce una buona tenuta dell'anello sul centro ruota.

**Strato intermedio:** permette di assorbire urti e vibrazioni, protegge i mezzi ed i prodotti trasportati, con una bassa forza di spinta per un minimo consumo di energia.

**Anello:** l'anello spesso e resistente all'usura consente una lunga durata. Con profilo a blocchi o a solchi (-RP).

**Versione CIT per centro ruota senza inserto.**

Descrizione dettagliata: a pagina 55

Anello		Anello versione CIT		Ø-anello (D) [mm]	Largh.* fascia (T2) [mm]	Dimensione ruota	Dimensione del centro ruota	Portata a 6 km/h [kg]	Portata a 25 km/h [kg]
Codice	Codice								
BSEV 3.00-4-RP				250	85	3.00-4	2.10-4	260	195
BSEV 3.00-4				250	85	3.00-4	2.10-4	260	195
BSEV 3.00-4/2.50-4				250	85	3.00-4	2.50C-4	300	195
BSEV 4.00-4-RP				306	105	4.00-4	2.50C-4	535	400
BSEV 4.00-4				306	105	4.00-4	2.50C-4	535	400
BSEV 4.00-8-RP				405	105	4.00-8	3.00D-8	950	730
BSEV 4.00-8	BSEV 4.00-8-CIT			405	105	4.00-8	3.00D-8	950	730
BSEV 18x7-8	BSEV 18x7-8-CIT			453	178	18x7-8	4.33R-8	2145	1650
BSEV 5.00-8	BSEV 5.00-8-CIT			455	120	5.00-8	3.00D-8	1415	1090
BSEV 6.00-9	BSEV 6.00-9-CIT			525	140	6.00-9	4.00E-9	1885	1450
BSEV 7.00-12	BSEV 7.00-12-CIT			657	178	7.00-12	5.00S-12	2920	2240

\* vedi descrizione dettagliata a pagina 42

### Varianti / Accessori



	con anello antitraccia	altre dimensioni e versioni
Descrizione tecnica a pagina	55	
Complemento codice	-SN	
	a richiesta	a richiesta

