

Contenuto: Capitolo 20

Ruote serie

Serie di supporti girevoli (combinati con le serie di ruote corrispondenti) Ruote con supporto fissi corrispondenti (vedi pagine con tabelle)

| | | LHF | LPFE | LSFN | LSFE | LSFT | | | | |
|--|---|---|--|--|--|---|--|--|--|--|
|  | ALEV Serie ALEV Ø-ruota [mm] 100 - 250 mm Portata [kg] 180 - 550 kg A pagina 161 |  LHF-ALEV 100 - 200 mm 180 - 450 kg 348 |  LPFE-ALEV 100 - 125 mm 180 - 250 kg 349 | | | | | | | |
|  | SE Serie SE Ø-ruota [mm] 100 - 415 mm Portata [kg] 180 - 1150 kg A pagina 168 | | |  LSFN-SE 160 - 300 mm 400 - 900 kg 350 |  LSFE-SE 160 - 250 mm 400 - 850 kg 351 | | | | | |
|  | ALTH Serie ALTH Ø-ruota [mm] 80 - 250 mm Portata [kg] 180 - 1000 kg A pagina 218 |  LHF-ALTH 100 - 200 mm 350 - 800 kg 352 |  LPFE-ALTH 100 - 125 mm 350 kg 353 | | | | | | | |
|  | GTH/STH Serie GTH/STH Ø-ruota [mm] 100 - 600 mm Portata [kg] 350 - 8000 kg A pagina 228 - 229 | | |  LSFN-GTH 160 - 300 mm 750 - 2000 kg 354 |  LSFE-GTH 160 - 250 mm 750 - 1800 kg 355 | | | | | |
|  | GSPO Serie GSPO Ø-ruota [mm] 80 - 400 mm Portata [kg] 1000 - 12000 kg A pagina 272 | | | | |  LSFT-GSPO 200 - 250 mm 5000 - 6000 kg 356 | | | | |




Ruote con supporto ammortizzato per alte portate

20

Serie: LHF-ALEV, BHF-ALEV

Ruote con supporto ammortizzato rotante e fisso in lamiera d'acciaio, versione per alte portate

 180 - 450 kg



Supporto: serie LHF/BHF - Supporto rotante in lamiera d'acciaio stampata molto spessa, con forcella e piastra rinforzate, perno centrale ad alta resistenza avvitato e bloccato, doppia corona di sfere nel gruppo rotante, **rinforzato dal montaggio di quattro calotte a forma speciale in acciaio cementato che lo rendono particolarmente insensibile agli urti ed alle vibrazioni.** Bilanciere molto robusto, con mozzo che non richiede manutenzione, assale ruota avvitato, zinco-cromatato. Piano piastre di fissaggio: a pagina 51
Descrizione dettagliata: a pagina 65

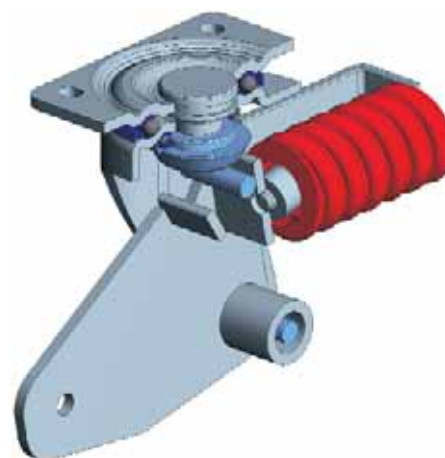
Ruote: serie ALEV - Anelli: gomma elastica, qualità alta scorrevolezza, colore nero, 65° Shore A, vulcanizzata, saldamente ancorata, bassa forza di spinta. Corpi ruota: in alluminio iniettato, resistente alla corrosione, con cuscinetti a sfere, colore alluminio.
Descrizione dettagliata: alle pagine 161 e 37



Ruote con supporto rotante

Ruote con supporto fisso

| Codice | Codice | Ø-ruota [mm] | Largh. fascia [mm] | Portata [kg] | Forza finale molla [kg] | Forza di pre-tensionamen. [kg] | Corsa d. molla [mm] | Altezza totale [mm] | Dimensione piastra [mm] | Interasse fori di fissaggio [mm] | Ø-foro di fissaggio [mm] | Disassam. [mm] |
|-----------------|-----------------|--------------|--------------------|--------------|-------------------------|--------------------------------|---------------------|---------------------|-------------------------|----------------------------------|--------------------------|----------------|
| LHF-ALEV 100K-1 | BHF-ALEV 100K-1 | 100 | 40 | 180 | 200 | 30 | 19 | 175 | 100 x 85 | 80 x 60 | 9 | 32 |
| LHF-ALEV 100K-3 | BHF-ALEV 100K-3 | 100 | 40 | 180 | 200 | 30 | 19 | 175 | 140 x 110 | 105 x 75-80 | 11 | 32 |
| LHF-ALEV 125K-1 | BHF-ALEV 125K-1 | 125 | 40 | 250 | 240 | 30 | 21 | 200 | 100 x 85 | 80 x 60 | 9 | 45 |
| LHF-ALEV 125K-3 | BHF-ALEV 125K-3 | 125 | 40 | 250 | 240 | 30 | 21 | 200 | 140 x 110 | 105 x 75-80 | 11 | 45 |
| LHF-ALEV 160K | BHF-ALEV 160K | 160 | 50 | 350 | 400 | 50 | 25 | 245 | 140 x 110 | 105 x 75-80 | 11 | 65 |
| LHF-ALEV 200K | BHF-ALEV 200K | 200 | 50 | 450 | 400 | 50 | 25 | 265 | 140 x 110 | 105 x 75-80 | 11 | 65 |




Varianti / Accessori

| | con anello grigio antitraccia | in versione antistatica, anello nero | con guarnizione + ingrassatore nel gruppo rotante |
|------------------------------|-------------------------------|--------------------------------------|---|
| Descrizione tecnica a pagina | 37 | 37 | 65 |
| Complemento codice | -SG | -EL | -DN |
| Disponibile per ruota-Ø | tutti | a richiesta | a richiesta |

Serie: LPFE-ALEV, BPFE-ALEV

Ruote con supporto rotante e fisso ammortizzato per alte portate

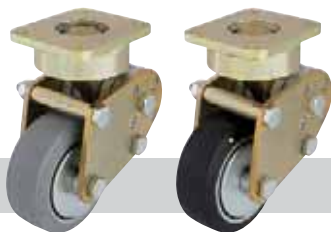
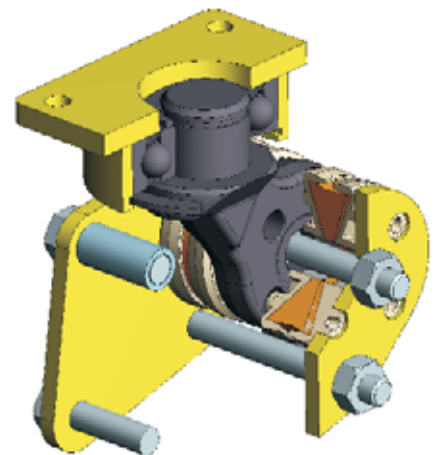
 180 - 250 kg



Supporto: serie LPFE/BPFE - Solida costruzione in acciaio, supporto rotante su cuscinetto a sfere stagno, forcella monolitica forgiata molto robusta, complessivo di molle a disco brevettate, eccellenti caratteristiche ammortizzanti, costruzione compatta, assale ruota avvitato, zinco-cromatato giallo.
Piano piastre di fissaggio: a pagina 71
Descrizione dettagliata: a pagina 65

Ruote: serie ALEV - Anelli: gomma elastica, qualità alta scorrevolezza, colore nero, 65° Shore A, vulcanizzata, saldamente ancorata, bassa forza di spinta.
Corpi ruota: in alluminio iniettato, resistente alla corrosione, con cuscinetti a sfere, colore alluminio, con parafili in lamiera d'acciaio, zincato.
Descrizione dettagliata: alle pagine 161 e 37

| Ruote con supporto rotante | | Ruote con supporto fisso | | | | | | | | | | |
|----------------------------|-------------------|--------------------------|--------------------|--------------|-------------------------|--------------------------------|---------------------|---------------------|-------------------------|----------------------------------|--------------------------|----------------|
| Codice | Codice | Ø-ruota [mm] | Largh. fascia [mm] | Portata [kg] | Forza finale molla [kg] | Forza di pre-tensionamen. [kg] | Corsa d. molla [mm] | Altezza totale [mm] | Dimensione piastra [mm] | Interasse fori di fissaggio [mm] | Ø-foro di fissaggio [mm] | Disassam. [mm] |
| LPFE-ALEV 100K-FA | BPFE-ALEV 100K-FA | 100 | 40 | 180 | 330 | 40 | 16 | 170 | 100 x 85 | 80 x 60 | 9 | 38 |
| LPFE-ALEV 125K-FA | BPFE-ALEV 125K-FA | 125 | 40 | 250 | 290 | 40 | 18 | 192 | 100 x 85 | 80 x 60 | 9 | 45 |



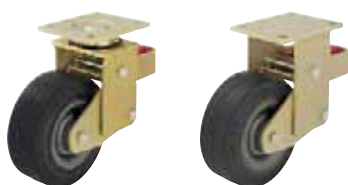
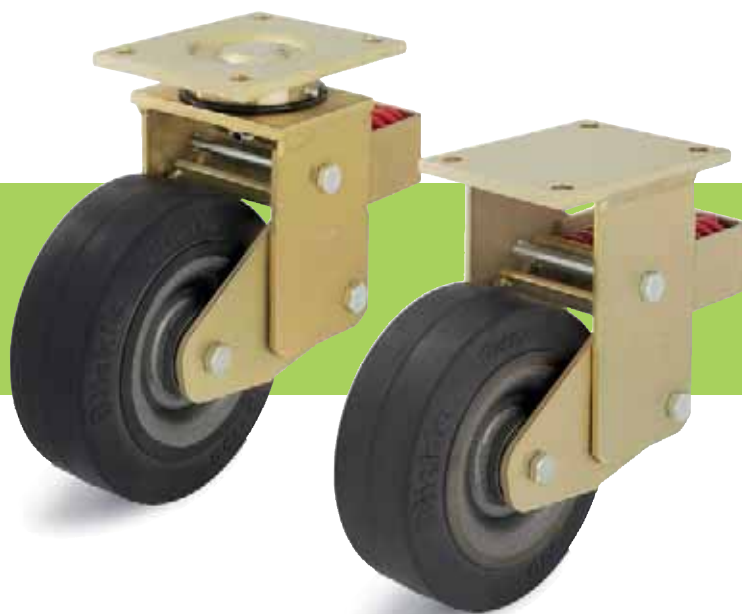
Varianti / Accessori

| | con anello grigio antitraccia | in versione antistatica, anello nero |
|------------------------------|-------------------------------|--------------------------------------|
| Descrizione tecnica a pagina | 37 | 37 |
| Complemento codice | -SG | -EL |
| Disponibile per ruota-Ø | tutti | a richiesta |

Serie: LSFN-SE, BSFN-SE

Ruote con supporto rotante e fisso in acciaio elettrosaldato per alte portate, ammortizzato, gruppo rotante in versione rinforzata

 400 - 900 kg



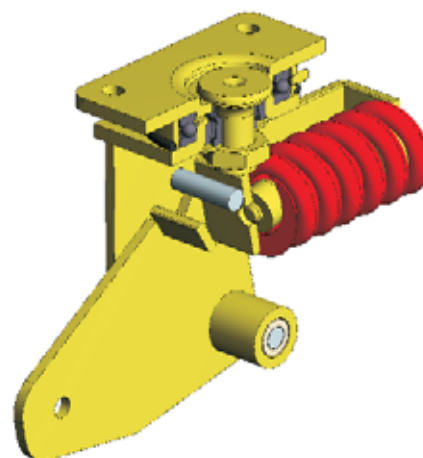
Supporto: serie LSFN/BSFN - Costruzione molto solida in acciaio elettrosaldato, supporto rotante con reggispinta a sfere DIN 711 e cuscinetto a rulli conici DIN 720 nel gruppo rotante, impermeabile alla polvere ed agli spruzzi, con ingrassatore, perno centrale ad altissima resistenza saldato, avvitato e bloccato, assale ruota avvitato, forcella, bilanciere senza manutenzione, ruota-Ø 160-250: zinco-cromatato giallo, ruota-Ø 300: vernice - colore argento. Piano piastre di fissaggio: alle pagine 71 e 72
Descrizione dettagliata: a pagina 66

Ruote: serie SE - Anelli: gomma elastica, qualità alta scorrevolezza, colore nero, 65° Shore A, vulcanizzata, saldamente ancorata, bassa forza di spinta. Corpi ruota: costruzione molto solida in acciaio elettrosaldato, con mozzo in tubo d'acciaio saldato nei due lati, con cuscinetti a sfere. Vernice - colore argento. **La costruzione di questo corpo ruota speciale Blickle si distingue particolarmente per la sua rigidità ed il suo design liscio ed elegante.**
Descrizione dettagliata: alle pagine 168 e 37

Ruote con supporto rotante

Ruote con supporto fisso

| Codice | Codice | Ø-ruota [mm] | Largh. fascia [mm] | Portata [kg] | Forza finale molla [kg] | Forza di pre-tensionamen. [kg] | Corsa d. molla [mm] | Altezza totale [mm] | Dimensione piastra [mm] | Interasse fori di fissaggio [mm] | Ø-foro di fissaggio [mm] | Disassam. [mm] |
|--------------|--------------|--------------|--------------------|--------------|-------------------------|--------------------------------|---------------------|---------------------|-------------------------|----------------------------------|--------------------------|----------------|
| LSFN-SE 160K | BSFN-SE 160K | 160 | 50 | 400 | 400 | 50 | 25 | 245 | 140 x 110 | 105 x 75-80 | 11 | 100 |
| LSFN-SE 200K | BSFN-SE 200K | 200 | 50 | 500 | 400 | 50 | 25 | 265 | 140 x 110 | 105 x 75-80 | 11 | 100 |
| LSFN-SE 202K | BSFN-SE 202K | 200 | 80 | 700 | 570 | 75 | 25 | 275 | 175 x 140 | 140 x 105 | 14 | 100 |
| LSFN-SE 250K | BSFN-SE 250K | 250 | 60 | 700 | 570 | 75 | 25 | 315 | 175 x 140 | 140 x 105 | 14 | 120 |
| LSFN-SE 252K | BSFN-SE 252K | 250 | 80 | 850 | 750 | 100 | 25 | 315 | 175 x 140 | 140 x 105 | 14 | 120 |
| LSFN-SE 300K | BSFN-SE 300K | 300 | 75 | 900 | 850 | 100 | 45 | 395 | 200 x 160 | 160 x 120 | 14 | 120 |




Varianti / Accessori

| | con anello grigio antitraccia | con bloccaggio direzionale |
|------------------------------|-------------------------------|----------------------------|
| Descrizione tecnica a pagina | 37 | 78 |
| Complemento codice | -SG | |
| Disponibile per ruota-Ø | 160 - 200 | a richiesta |

Serie: LSFE-SE, BSFE-SE

Ruote con supporto rotante e fisso in acciaio elettrosaldato per alte portate, ammortizzato, gruppo rotante in versione rinforzata

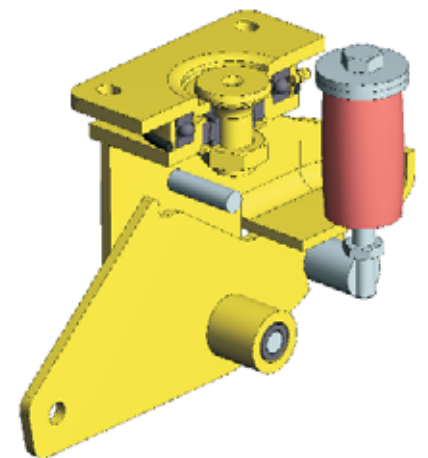
 400 - 850 kg



Supporto: serie LSFE/BSFE - Solida costruzione in acciaio elettrosaldato, supporto rotante con reggispinta a sfere DIN 711 e cuscinetto a rulli conici DIN 720 nel gruppo rotante, impermeabile alla polvere ed agli spruzzi, con ingrassatore, perno centrale resistente saldato avvitato e bloccato. Forcella, bilanciere e molla in elastomero particolarmente resistenti. **Caratteristiche d'ammortizzamento modificabili tramite sostituzione della molla in elastomero.** Mozzo del bilanciere senza manutenzione, assale ruota avvitato, zinco-cromatato giallo. Piano piastre di fissaggio: alle pagine 71 e 72. Descrizione dettagliata: a pagina 66

Ruote: serie SE - Anelli: gomma elastica, qualità alta scorrevolezza, colore nero, 65° Shore A, vulcanizzata, saldamente ancorata, bassa forza di spinta. Corpi ruota: costruzione molto solida in acciaio elettrosaldato con mozzo in tubo d'acciaio saldato nei due lati, con cuscinetti a sfere. Vernice - colore argento. **La costruzione di questo corpo ruota speciale Blickle si distingue particolarmente per la sua rigidità ed il suo design liscio ed elegante.** Descrizione dettagliata: alle pagine 168 e 37

| Ruote con supporto rotante | | Ruote con supporto fisso | | Ø-ruota [mm] | Largh. fascia [mm] | Portata [kg] | Forza finale molla [kg] | Forza di pre-tensionamen. [kg] | Corsa d. molla [mm] | Altezza totale [mm] | Dimensione piastra [mm] | Interasse fori di fissaggio [mm] | Ø-foro di fissaggio [mm] | Disassam. [mm] |
|----------------------------|--------------|--------------------------|----|--------------|--------------------|--------------|-------------------------|--------------------------------|---------------------|---------------------|-------------------------|----------------------------------|--------------------------|----------------|
| LSFE-SE 160K | BSFE-SE 160K | 160 | 50 | 400 | 300 | 50 | 25 | 245 | 140 x 110 | 105 x 75-80 | 11 | 100 | | |
| LSFE-SE 200K | BSFE-SE 200K | 200 | 50 | 500 | 500 | 50 | 25 | 265 | 140 x 110 | 105 x 75-80 | 11 | 100 | | |
| LSFE-SE 202K | BSFE-SE 202K | 200 | 80 | 700 | 700 | 100 | 25 | 275 | 175 x 140 | 140 x 105 | 14 | 100 | | |
| LSFE-SE 250K | BSFE-SE 250K | 250 | 60 | 700 | 700 | 100 | 25 | 315 | 175 x 140 | 140 x 105 | 14 | 120 | | |
| LSFE-SE 252K | BSFE-SE 252K | 250 | 80 | 850 | 700 | 100 | 25 | 315 | 175 x 140 | 140 x 105 | 14 | 120 | | |




Varianti / Accessori



| | con anello grigio antitraccia | con freno ruota "Radstop" | con bloccaggio direzionale | forze molla differenti a richiesta |
|------------------------------|-------------------------------|---------------------------|----------------------------|------------------------------------|
| Descrizione tecnica a pagina | 37 | 78 | 78 | |
| Complemento codice | -SG | -RA | | |
| Disponibile per ruota-Ø | 160 - 200 | a richiesta | a richiesta | a richiesta |

Serie: LHF-ALTH, BHF-ALTH

Ruote con supporto ammortizzato rotante e fisso in lamiera d'acciaio, versione per alte portate

 350 - 800 kg



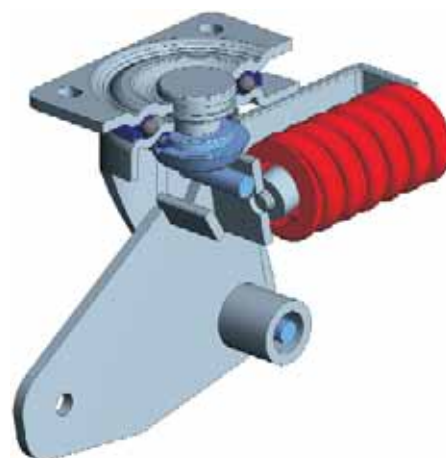
Supporto: serie LHF/BHF - Supporto rotante in lamiera d'acciaio stampata molto spessa, con forcella e piastra rinforzate, perno centrale ad alta resistenza avvitato e bloccato, doppia corona di sfere nel gruppo rotante, **rinforzato dal montaggio di quattro calotte a forma speciale in acciaio cementato che lo rendono particolarmente insensibile agli urti ed alle vibrazioni.** Bilanciere molto robusto, con mozzo che non richiede manutenzione, assale ruota avvitato, zinco-cromatato. Piano piastre di fissaggio: a pagina 51
Descrizione dettagliata: a pagina 65

Ruote: serie ALTH - Rivestimenti: poliuretano Extrathane® Blickle, colato, colore marrone chiaro, 92° Shore A, elastico, resistente all'usura, grande resistenza ai tagli ed agli strappi, non sporca al contatto, non danneggia il pavimento, scorrimento silenzioso, bassa forza di spinta, collegamento ad alta resistenza dell'anello con il corpo ruota tramite processo chimico. Corpi ruota: in alluminio iniettato, resistente alla corrosione, con cuscinetti a sfere, colore alluminio, con parafilii in lamiera d'acciaio, zincato (ruota-Ø 100+125 mm).
Descrizione dettagliata: alle pagine 218 e 44

Ruote con supporto rotante

Ruote con supporto fisso

| Codice | Codice | Ø-ruota [mm] | Largh. fascia [mm] | Portata [kg] | Forza finale molla [kg] | Forza di pre-tensionamen. [kg] | Corsa d. molla [mm] | Altezza totale [mm] | Dimensione piastra [mm] | Interasse fori di fissaggio [mm] | Ø-foro di fissaggio [mm] | Disassam. [mm] |
|--------------------|--------------------|--------------|--------------------|--------------|-------------------------|--------------------------------|---------------------|---------------------|-------------------------|----------------------------------|--------------------------|----------------|
| LHF-ALTH 101K-1-FA | BHF-ALTH 101K-1-FA | 100 | 40 | 350 | 200 | 30 | 19 | 175 | 100 x 85 | 80 x 60 | 9 | 32 |
| LHF-ALTH 101K-3-FA | BHF-ALTH 101K-3-FA | 100 | 40 | 350 | 200 | 30 | 19 | 175 | 140 x 110 | 105 x 75-80 | 11 | 32 |
| LHF-ALTH 125K-1-FA | BHF-ALTH 125K-1-FA | 125 | 40 | 350 | 240 | 30 | 21 | 200 | 100 x 85 | 80 x 60 | 9 | 45 |
| LHF-ALTH 125K-3-FA | BHF-ALTH 125K-3-FA | 125 | 40 | 350 | 240 | 30 | 21 | 200 | 140 x 110 | 105 x 75-80 | 11 | 45 |
| LHF-ALTH 160K | BHF-ALTH 160K | 160 | 50 | 550 | 570 | 50 | 25 | 245 | 140 x 110 | 105 x 75-80 | 11 | 65 |
| LHF-ALTH 200K | BHF-ALTH 200K | 200 | 50 | 800 | 570 | 50 | 25 | 265 | 140 x 110 | 105 x 75-80 | 11 | 65 |



Maggiori informazioni su Internet: www.blickle.it

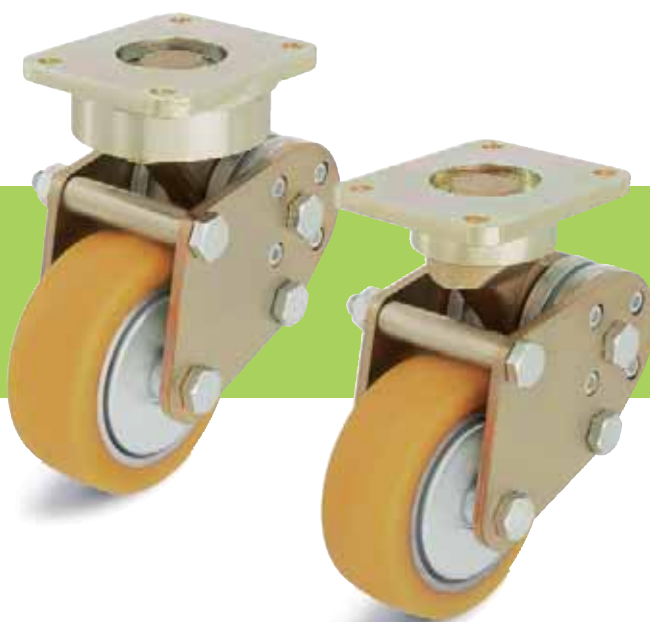
Varianti / Accessori

| | |
|------------------------------|---|
| | con guarnizione + ingrassatore nel gruppo rotante |
| Descrizione tecnica a pagina | 65 |
| Complemento codice | -DN |
| Disponibile per ruota-Ø | a richiesta |

Serie: LPFE-ALTH, BPFE-ALTH

Ruote con supporto rotante e fisso ammortizzato per alte portate

 350 kg



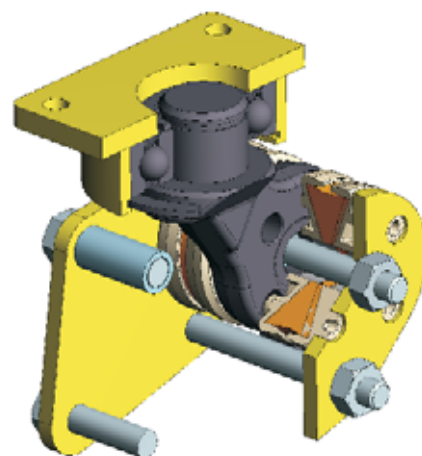
Supporto: serie LPFE/BPFE - Solida costruzione in acciaio, supporto rotante su cuscinetto a sfere stagno, forcella monolitica forgiata molto robusta, complessivo di molle a disco brevettate, eccellenti caratteristiche ammortizzanti, costruzione compatta, assale ruota avvitato, zinco-cromatato giallo.

Piano piastre di fissaggio: a pagina 71
Descrizione dettagliata: a pagina 65

Ruote: serie ALTH - Rivestimenti: poliuretano Extrathane® Blickle, colato, colore marrone chiaro, 92° Shore A, elastico, resistente all'usura, grande resistenza ai tagli ed agli strappi, non sporca al contatto, non danneggia il pavimento, scorrimento silenzioso, bassa forza di spinta, collegamento ad alta resistenza dell'anello con il corpo ruota tramite processo chimico. Corpi ruota: in alluminio iniettato, resistente alla corrosione, con cuscinetti a sfere, colore alluminio, con parafile in lamiera d'acciaio, zincato.

Descrizione dettagliata: alle pagine 218 e 44

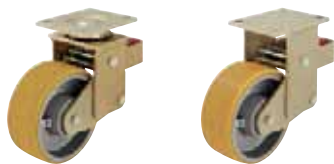
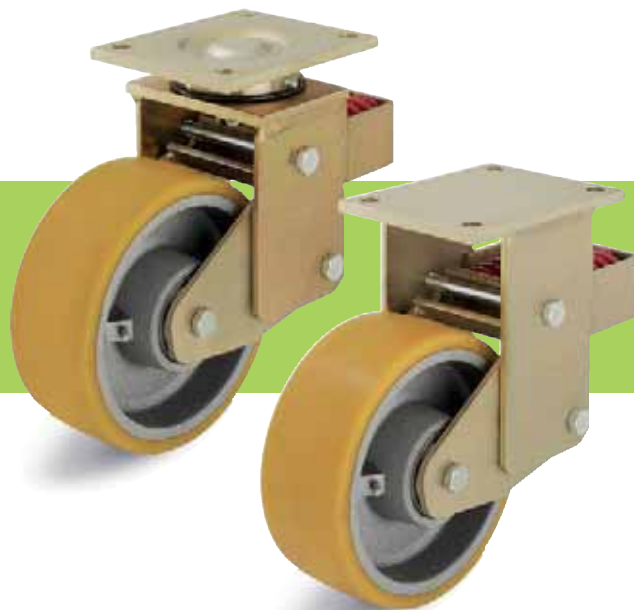
| Ruote con supporto rotante | | Ruote con supporto fisso | | Ø-ruota [mm] | Largh. fascia [mm] | Portata [kg] | Forza finale molla [kg] | Forza di pre-tensionamen. [kg] | Corsa d. molla [mm] | Altezza totale [mm] | Dimensione piastra [mm] | Interasse fori di fissaggio [mm] | Ø-foro di fissaggio [mm] | Disassam. [mm] |
|----------------------------|-------------------|--------------------------|----|--------------|--------------------|--------------|-------------------------|--------------------------------|---------------------|---------------------|-------------------------|----------------------------------|--------------------------|----------------|
| LPFE-ALTH 101K-FA | BPFE-ALTH 101K-FA | 100 | 40 | 350 | 330 | 40 | 16 | 170 | 100 x 85 | 80 x 60 | 9 | 38 | | |
| LPFE-ALTH 125K-FA | BPFE-ALTH 125K-FA | 125 | 40 | 350 | 290 | 40 | 18 | 192 | 100 x 85 | 80 x 60 | 9 | 45 | | |



Serie: LSFN-GTH, BSFN-GTH

Ruote con supporto rotante e fisso in acciaio elettrosaldato per alte portate, ammortizzato, gruppo rotante in versione rinforzata

 750 - 2000 kg



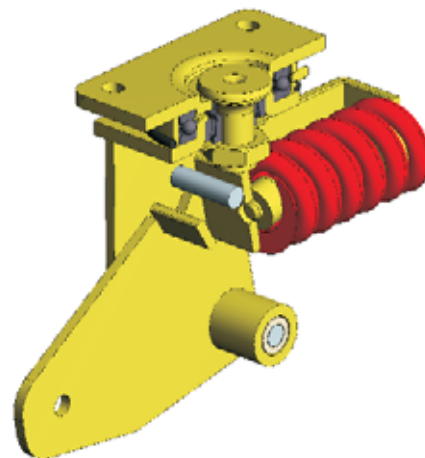
Supporto: serie LSFN/BSFN - Costruzione molto solida in acciaio elettrosaldato, supporto rotante con reggispinta a sfere DIN 711 e cuscinetto a rulli conici DIN 720 nel gruppo rotante, impermeabile alla polvere ed agli spruzzi, con ingrassatore, perno centrale ad altissima resistenza saldato, avvitato e bloccato, assale ruota avvitato, forcella, bilanciere senza manutenzione, ruota-Ø 160-250x60 zinco-cromatato giallo, ruota-Ø 250x80: vernice - colore argento. Piano piastre di fissaggio: alle pagine 71 e 72
Descrizione dettagliata: a pagina 66

Ruote: serie GTH - Rivestimenti: poliuretano Extrathane® Blickle, colato, colore marrone chiaro, 92° Shore A, elastico, resistente all'usura, grande resistenza ai tagli ed agli strappi, non sporca al contatto, non danneggia il pavimento, scorrimento silenzioso, bassa forza di spinta, collegamento ad alta resistenza dell'anello con il corpo ruota tramite processo chimico. Corpi ruota: in ghisa grigia, molto robusta, con cuscinetti a sfere ed ingrassatore. Vernice - colore argento.
Descrizione dettagliata: alle pagine 228, 229 e 45

Ruote con supporto rotante

Ruote con supporto fisso

| Codice | Codice | Ø-ruota [mm] | Largh. fascia [mm] | Portata [kg] | Forza finale molla [kg] | Forza di pre-tensionamen. [kg] | Corsa d. molla [mm] | Altezza totale [mm] | Dimensione piastra [mm] | Interasse fori di fissaggio [mm] | Ø-foro di fissaggio [mm] | Disassam. [mm] |
|-------------------|-------------------|--------------|--------------------|--------------|-------------------------|--------------------------------|---------------------|---------------------|-------------------------|----------------------------------|--------------------------|----------------|
| LSFN-GTH 160K | BSFN-GTH 160K | 160 | 50 | 750 | 570 | 75 | 25 | 245 | 140 x 110 | 105 x 75-80 | 11 | 100 |
| LSFN-GTH 200K | BSFN-GTH 200K | 200 | 50 | 1000 | 570 | 75 | 25 | 265 | 140 x 110 | 105 x 75-80 | 11 | 100 |
| LSFN-GTH 202K | BSFN-GTH 202K | 200 | 80 | 1400 | 750 | 100 | 25 | 275 | 175 x 140 | 140 x 105 | 14 | 100 |
| LSFN-GTH 250K | BSFN-GTH 250K | 250 | 60 | 1350 | 750 | 100 | 25 | 315 | 175 x 140 | 140 x 105 | 14 | 120 |
| LSFN-GTH 252K | BSFN-GTH 252K | 250 | 80 | 1800 | 1000 | 150 | 45 | 370 | 200 x 160 | 160 x 120 | 14 | 120 |
| LSFN-GTH 252K-F30 | BSFN-GTH 252K-F30 | 250 | 80 | 1800 | 1500 | 150 | 30 | 370 | 200 x 160 | 160 x 120 | 14 | 120 |
| LSFN-GTH 302K | BSFN-GTH 302K | 300 | 80 | 2000 | 1000 | 150 | 45 | 395 | 200 x 160 | 160 x 120 | 14 | 120 |
| LSFN-GTH 302K-F30 | BSFN-GTH 302K-F30 | 300 | 80 | 2000 | 1500 | 150 | 30 | 395 | 200 x 160 | 160 x 120 | 14 | 120 |



Varianti / Accessori

con bloccaggio direzionale

Descrizione tecnica a pagina

78

Complemento codice

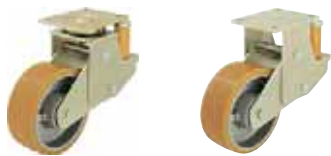
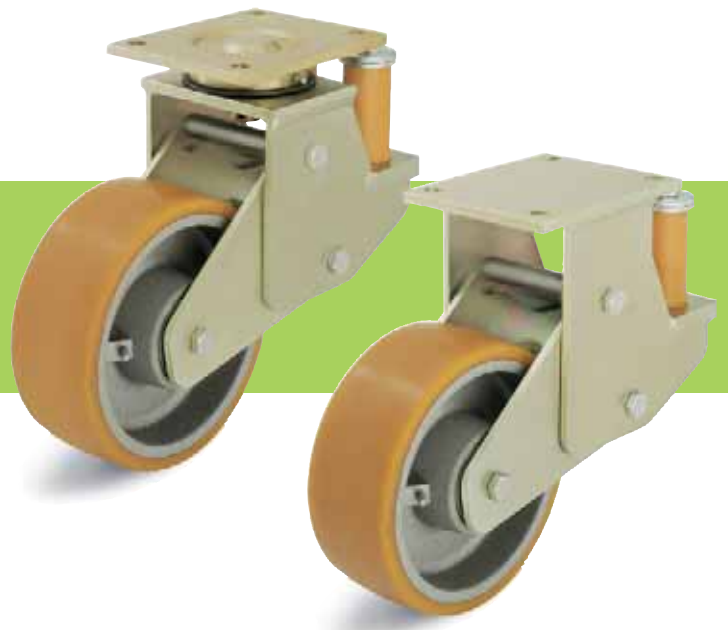
Disponibile per ruota-Ø

a richiesta

Serie: LSFE-GTH, BSFE-GTH

Ruote con supporto rotante e fisso in acciaio elettrosaldato per alte portate, ammortizzato, gruppo rotante in versione rinforzata

 750 - 1800 kg



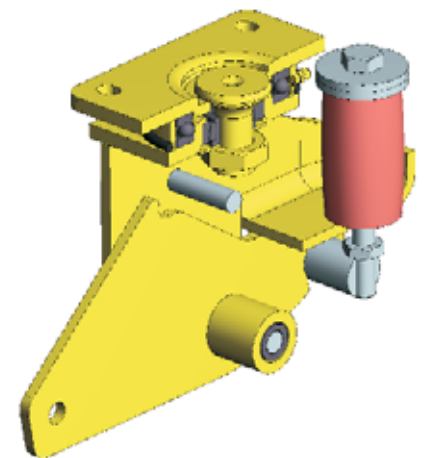
Supporto: serie LSFE/BSFE - Solida costruzione in acciaio elettrosaldato, supporto rotante con reggispinta a sfere DIN 711 e cuscinetto a rulli conici DIN 720 nel gruppo rotante, impermeabile alla polvere ed agli spruzzi, con ingrassatore, perno centrale resistente saldato avvitato e bloccato. Forcella, bilanciere e molla in elastomero particolarmente resistenti. **Caratteristiche d'ammortizzamento modificabili tramite sostituzione della molla in elastomero.** Mozzo del bilanciere senza manutenzione, assale ruota avvitato, zinco-cromatato giallo. Piano piastre di fissaggio: alle pagine 71 e 72. Descrizione dettagliata: a pagina 66

Ruote: serie GTH - Rivestimenti: poliuretano Extrathane® Blickle, colato, colore marrone chiaro, 92° Shore A, elastico, resistente all'usura, grande resistenza ai tagli ed agli strappi, non sporca al contatto, non danneggia il pavimento, scorrimento silenzioso, bassa forza di spinta, collegamento ad alta resistenza dell'anello con il corpo ruota tramite processo chimico. Corpi ruota: in ghisa grigia, molto robusta, con cuscinetti a sfere ed ingrassatore. Vernice - colore argento. Descrizione dettagliata: alle pagine 228 e 45

Ruote con supporto rotante

Ruote con supporto fisso

| Codice | Codice | Ø-ruota [mm] | Largh. fascia [mm] | Portata [kg] | Forza finale molla [kg] | Forza di pre-tensionamen. [kg] | Corsa d. molla [mm] | Altezza totale [mm] | Dimensione piastra [mm] | Interasse fori di fissaggio [mm] | Ø-foro di fissaggio [mm] | Disassam. [mm] |
|---------------|---------------|--------------|--------------------|--------------|-------------------------|--------------------------------|---------------------|---------------------|-------------------------|----------------------------------|--------------------------|----------------|
| LSFE-GTH 160K | BSFE-GTH 160K | 160 | 50 | 750 | 500 | 50 | 25 | 245 | 140 x 110 | 105 x 75-80 | 11 | 100 |
| LSFE-GTH 200K | BSFE-GTH 200K | 200 | 50 | 1000 | 500 | 50 | 25 | 265 | 140 x 110 | 105 x 75-80 | 11 | 100 |
| LSFE-GTH 202K | BSFE-GTH 202K | 200 | 80 | 1400 | 850 | 150 | 25 | 275 | 175 x 140 | 140 x 105 | 14 | 100 |
| LSFE-GTH 250K | BSFE-GTH 250K | 250 | 60 | 1350 | 850 | 150 | 25 | 315 | 175 x 140 | 140 x 105 | 14 | 120 |
| LSFE-GTH 252K | BSFE-GTH 252K | 250 | 80 | 1800 | 1200 | 200 | 25 | 315 | 200 x 160 | 160 x 120 | 14 | 120 |



Varianti / Accessori

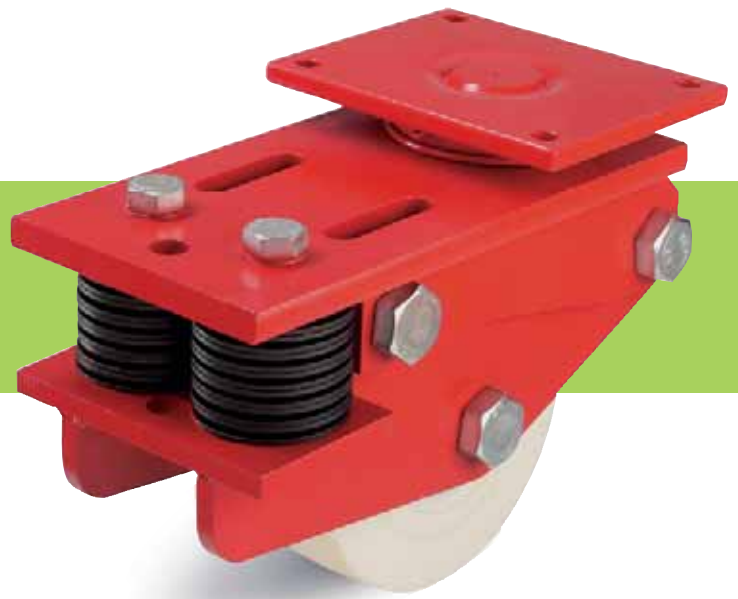


| | con freno ruota "Radstop" | con bloccaggio direzionale | forze molla differenti a richiesta |
|------------------------------|---------------------------|----------------------------|------------------------------------|
| Descrizione tecnica a pagina | 78 | 78 | |
| Complemento codice | -RA | | |
| Disponibile per ruota-Ø | a richiesta | a richiesta | a richiesta |

Serie: LSFT-GSPO

Ruote con supporto rotante, ammortizzato, in acciaio elettrosaldato, per portate extra pesanti

5000 - 6000 kg



Supporto: serie LSFT - Costruzione molto solida in acciaio elettrosaldato, con reggispinta a sfere DIN 711 e cuscinetto a rulli conici DIN 720 nel gruppo rotante, con ingrassatore, perno centrale ad altissima resistenza saldato, avvitato e bloccato, bilanciario costruito per resistere ad estreme sollecitazioni da urti, con doppio pacco di molle a tazza - rondelle Belleville - dimensionate per un alto grado di sicurezza, assale ruota avvitato, vernice - colore rosso.

Piano piastre di fissaggio: a pagina 72

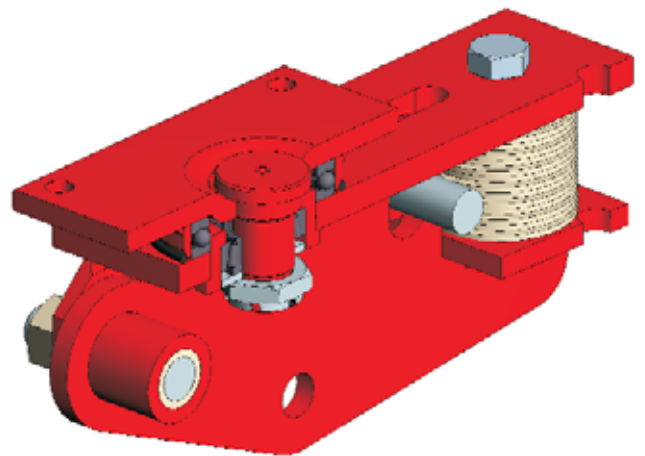
Descrizione dettagliata: a pagina 66

Ruote: serie GSPO - In nylon colato di prima qualità, molto duro e denso, con portata estremamente alta, grande resistenza all'usura, bassa forza di spinta, scorrimento migliore su suoli lisci, resistente agli urti ed alle vibrazioni, resistente alla corrosione, grande resistenza chimica all'alcool, sali, grassi come pure ad alcuni acidi e soluzioni alcaline diluite, con cuscinetto a doppia corona di rulli cilindrici, colore beige naturale.

Descrizione dettagliata: alle pagine 272 e 48

Ruote con supporto rotante

| Codice | Ø-ruota [mm] | Largh. fascia [mm] | Portata [kg] | Forza finale molla [kg] | Forza di pre-tensionamen. [kg] | Corsa d. molla [mm] | Altezza totale [mm] | Dimensione piastra [mm] | Interasse fori di fissaggio [mm] | Ø-foro di fissaggio [mm] | Disassam. [mm] |
|-----------------|--------------|--------------------|--------------|-------------------------|--------------------------------|---------------------|---------------------|-------------------------|----------------------------------|--------------------------|----------------|
| LSFT-GSPO 203PR | 200 | 100 | 5000 | 7500 | 5000 | 4 | 272 | 255 x 200 | 210 x 160 | 18 | 94 |
| LSFT-GSPO 252PR | 250 | 80 | 6000 | 7500 | 5000 | 4 | 330 | 255 x 200 | 210 x 160 | 18 | 88 |



Varianti / Accessori

| | forze molla differenti | altre dimensioni |
|------------------------------|------------------------|------------------|
| Descrizione tecnica a pagina | | |
| Complemento codice | | |
| Disponibile per ruota-Ø | a richiesta | a richiesta |