






Contenuto: Capitolo 17

Ruote serie

Serie di supporti (combinati con le serie di ruote corrispondenti)

Ruote serie		Serie di supporti (combinati con le serie di ruote corrispondenti)									
		BS									
 <p>SPK</p> <p>Serie SPK Ø-ruota [mm] 50 - 250 mm Portata [kg] 400 - 3500 kg A pagina 294</p>	 <p>BS-SPK</p> <p>BS-SPK 125 - 250 mm 900 - 3500 kg 295</p>										
		 <p>SPKGSP0</p> <p>Serie SPKGSP0 Ø-ruota [mm] 50 - 150 mm Portata [kg] 220 - 900 kg A pagina 296</p>									
			 <p>SPKVS</p> <p>Serie SPKVS Ø-ruota [mm] 50 - 300 mm Portata [kg] 500 - 7000 kg A pagina 297</p>								
				 <p>DSPK</p> <p>Serie DSPK Ø-ruota [mm] 100 - 200 mm Portata [kg] 300 - 1200 kg A pagina 298</p>							



Ruote e ruote con supporto, con bordino

Serie: SPK

Ruote con bordino in ghisa

 400 - 3500 kg



In ghisa grigia, molto solida, bordino e superficie di rotolamento lavorate, superficie di scorrimento con pendenza di 3° rispetto all'assale, grande resistenza all'usura, bassa forza di spinta, insensibile ai trucioli metallici, con ingrassatore (ruota-Ø 125-250 mm), con foro passante liscio o cuscinetti a sfere. Resistenza alle temperature da -30° C a +140° C. Vernice - colore argento.
Descrizione dettagliata: a pagina 50

Per piegare a temperature estreme:

versione con foro passante liscio:
-100° C a +600° C, riduzione della portata del 40% a +600° C, ingrassaggio con pasta da cuscinetti per alte temperature.

Versione con cuscinetti a sfere per alte temperature (cuscinetti per carrelli da forno):
-35° C a +300° C, riduzione della portata del 50% a +300° C - vedi Varianti / Accessori.

Le versioni con foro passante liscio richiedono un ingrassaggio regolare.

Ruote con bordino

Codice	Ø-ruota senza bordino (D) [mm]	Ø-ruota con bordino (D1) [mm]	Largh. ruota con bordino (T2) [mm]	Superficie di scorrimento senza bordino (T3) [mm]	Dimensione del bordino (T4) [mm]	Portata [kg]	Tipo di scorrimento	Ø-foro passante (d) [mm]	Lunghezza del mozzo (T1) [mm]
SPK 50G	50	62	32	26	6	400	foro pass.	15	32
SPK 75G	75	100	40	30	13,5	700	foro pass.	20	47
SPK 75K	75	100	40	30	13,5	700	c. a sfere	20	47
SPK 100G	100	125	46	36	13	800	foro pass.	20	52
SPK 100K	100	125	46	36	13	800	c. a sfere	20	52
SPK 125G	125	145	46	36	13	900	foro pass.	20	52
SPK 125K	125	145	46	36	13	900	c. a sfere	20	52
SPK 150G	150	175	46	36	13	1000	foro pass.	20	52
SPK 150K	150	175	46	36	13	1000	c. a sfere	20	52
SPK 180G	180	210	46	36	13	1200	foro pass.	30	52
SPK 180K	180	210	46	36	13	1200	c. a sfere	20	52
SPK 200G	200	230	56	38	20	1500	foro pass.	30	60
SPK 200K	200	230	56	38	20	1500	c. a sfere	25	60
SPK 201K	200	230	80	60	25	3000	c. a sfere	40	90
SPK 250G	250	300	65	50	17,5	2500	foro pass.	40	70
SPK 250K	250	300	65	50	17,5	2500	c. a sfere	30	70
SPK 251K	250	300	80	60	25	3500	c. a sfere	40	90

17

Varianti / Accessori



con cusc. a sfere per alte temp. (cuscinetti per carrelli da forno)

Descrizione tecnica a pagina

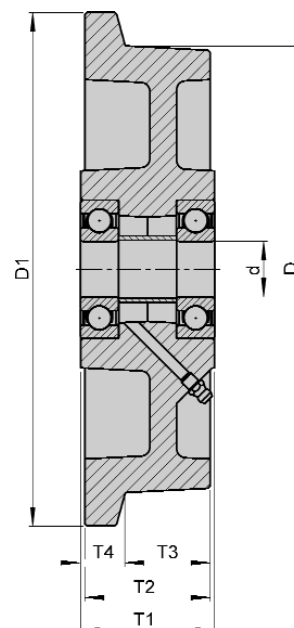
50

Complemento codice

-IK

Disponibile per ruota-Ø

a richiesta



Serie: BS-SPK

Ruote con supporto fisso in acciaio elettrosaldato per alte portate

 900 - 3500 kg



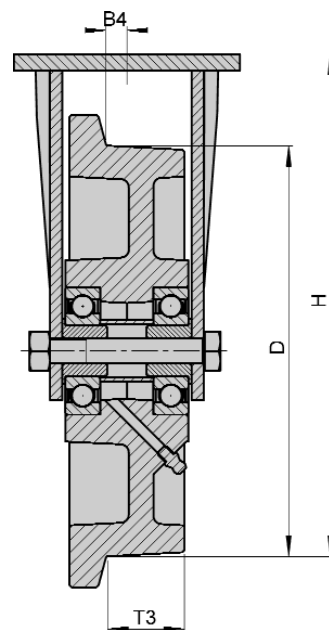
Supporto: serie BS - Costruzione molto solida in acciaio elettrosaldato, con lati forcella particolarmente rinforzati per assorbire le forze assiali più elevate, assale ruota avvitato, dimensioni ruote 125x36 - 200x38 mm: zinco-cromatato giallo, dimensioni ruote 200x60 - 250x60 mm: vernice - colore rosso.
Piano piastre di fissaggio: alle pagine 71 e 72

Ruote: serie SPK - In ghisa grigia, molto robusta, bordino e superficie di scorrimento lavorate, superficie di scorrimento con pendenza di 3° rispetto all'asse, grande resistenza all'usura, bassa forza di spinta, insensibile ai trucioli metallici, con ingrassatore, e cuscinetti a sfere. Vernice - colore argento. Descrizione dettagliata: alle pagine 294 e 50

Resistente alle temperature da -30° C a +140° C.


Ruote con supporto fisso

Codice	Ø-ruota senza bordino (D) [mm]	Superficie di scorrimento senza bordino (T3) [mm]	Quota sup. piana (B4) [mm]	Portata [kg]	Tipo di scorrimento	Altezza totale (H) [mm]	Dimensione piastra [mm]	Interasse fori di fissaggio [mm]	Ø-foro di fissaggio [mm]
BS-SPK 125K	125	36	13	900	c. a sfere	170	140 x 110	105 x 75-80	11
BS-SPK 150K	150	36	13	1000	c. a sfere	200	140 x 110	105 x 75-80	11
BS-SPK 200K	200	38	10	1500	c. a sfere	245	140 x 110	105 x 75-80	11
BS-SPK 201K	200	60	20	3000	c. a sfere	245	175 x 140	140 x 105	14
BS-SPK 250K	250	50	17,5	2500	c. a sfere	305	175 x 140	140 x 105	14
BS-SPK 251K	250	60	20	3500	c. a sfere	305	200 x 160	160 x 120	14



Serie: SPKGSP0

Ruote con bordino in nylon colato

 220 - 900 kg



In nylon colato di prima qualità, molto duro e denso, superficie di scorrimento con pendenza di 3° rispetto all'asse, portata elevata scorrimento silenzioso, grande resistenza all'usura, bassa forza di spinta, resistente agli urti ed alle vibrazioni, resistente alla corrosione, grande resistenza chimica all'alcool, sali, grassi come pure ad alcuni acidi e soluzioni alcaline diluite, con cuscinetti a sfere, colore beige naturale. Descrizione dettagliata: a pagina 50

Ruote con bordino

Codice	Ø-ruota senza bordino (D) [mm]	Ø-ruota con bordino (D1) [mm]	Largh. ruota con bordino (T2) [mm]	Superficie di scorrimento senza bordino (T3) [mm]	Dimensione del bordino (T4) [mm]	Portata [kg]	Tipo di scorrimento	Ø-foro passante (d) [mm]	Lunghezza del mozzo (T1) [mm]
SPKGSP0 50K	50	62	32	26	6	220	c. a sfere	15	32
SPKGSP0 75K	75	100	40	30	13,5	380	c. a sfere	20	47
SPKGSP0 100K	100	125	46	36	13	600	c. a sfere	20	52
SPKGSP0 125K	125	145	46	36	13	750	c. a sfere	20	52
SPKGSP0 150K	150	175	46	36	13	900	c. a sfere	20	52

17

Varianti / Accessori



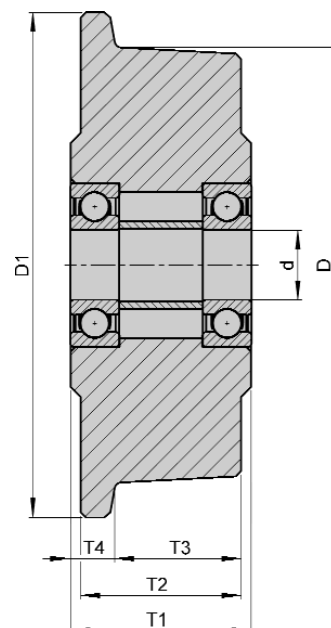
altre dimensioni

Descrizione tecnica a pagina

Complemento codice


Disponibile per ruota-Ø

a richiesta



Serie: SPKVS

Ruote con bordino in acciaio

 500 - 7000 kg



In acciaio speciale, superficie di rotolamento con pendenza di 3° rispetto all'assale, portata estremamente alta, grande resistenza all'usura, forza di spinta molto bassa, con cuscinetti a sfere, superficie leggermente oleata.
Descrizione dettagliata: a pagina 51

Ruote con bordino

Codice	Ø-ruota senza bordino (D) [mm]	Ø-ruota con bordino (D1) [mm]	Largh. ruota con bordino (T2) [mm]	Superficie di scorrimento senza bordino (T3) [mm]	Portata [kg]	Tipo di scorrimento	Ø-foro passante (d) [mm]	Lunghezza del mozzo (T1) [mm]
SPKVS 50K	50	62	40	30	500	c. a sfere	15	40
SPKVS 75K	75	100	40	30	800	c. a sfere	20	40
SPKVS 100K	100	125	50	40	1200	c. a sfere	25	50
SPKVS 125K	125	150	50	40	1500	c. a sfere	25	50
SPKVS 150K	150	180	60	48	2000	c. a sfere	30	60
SPKVS 200K	200	240	60	48	2500	c. a sfere	35	60
SPKVS 250K	250	290	75	60	4000	c. a sfere	45	75
SPKVS 300K	300	345	90	72	7000	c. a sfere	60	90

Varianti / Accessori



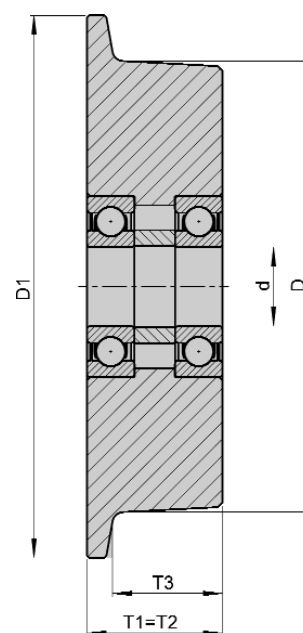
altre dimensioni e versioni

Descrizione tecnica a pagina

Complemento codice


Disponibile per ruota-Ø

a richiesta



Serie: DSPK

Ruote con doppio bordino in acciaio

 300 - 1200 kg



In acciaio speciale, superficie di rotolamento a forma di V, grande portata, grande resistenza all'usura, con cuscinetti a sfere, superficie leggermente oleata. Descrizione dettagliata: a pagina 51

Ruote a doppio bordino

Codice	Ø-ruota (D) [mm]	Largh. ruota (T2) [mm]	Larghezza scanalatura (B) [mm]	Portata [kg]	Tipo di scorrimento	Ø-foro passante (d) [mm]	Lunghezza del mozzo (T1) [mm]
DSPK 100K	100	24	18	300	c. a sfere	15	24
DSPK 101K*	100	40	20	600	c. a sfere	15	40
DSPK 120K	120	33	25	600	c. a sfere	20	33
DSPK 125K*	125	50	25	1200	c. a sfere	20	50
DSPK 150K	150	33	25	800	c. a sfere	20	33
DSPK 200K	200	33	25	1000	c. a sfere	20	33

* Ruote con larga superficie di scorrimento, che permettono un impiego anche senza rotaie

17

Varianti / Accessori



altre dimensioni

Descrizione tecnica a pagina

Complemento codice

Disponibile per ruota-Ø

a richiesta

