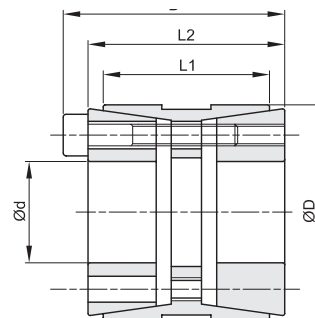
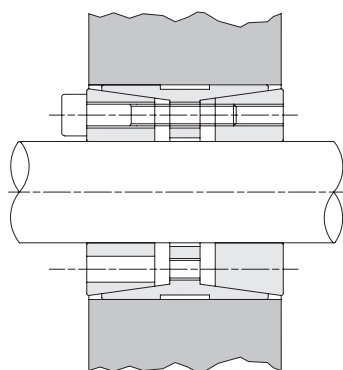


CALETTATORI AUTOCENTRANTI "BK 11"

LOCKING ASSEMBLIES SELF-CENTERING "BK 11"

Autocentrante

Momenti torcenti molto elevati
 Tolleranze: albero h8 - mozzo H8
 Superfici di contatto con rugosità: R_t max 16 μ m
 Errore di concentricità: $0,02 \div 0,04$ mm



| d x D mm | L1 mm | L2 mm | B mm | momento torcente Mt Nm | forza assiale F ass. KN | pressione superficiale | | viti di serraggio | | | |
|-------------|----------|----------|---------|---------------------------------|----------------------------------|-----------------------------------|----------------------------------|-----------------------|------------------------------------|-----|-------|
| | | | | | | albero pw N/mm ² | mozzo pn N/mm ² | DIN 912 12,9 N° | coppia di serraggio Ms Nm | Kg. | |
| 25 x 55 | 32 | 40 | 46 | 799 | 64 | 314 | 107 | 6 | M6x35 | 17 | 0,50 |
| 28 x 55 | 32 | 40 | 46 | 895 | 64 | 281 | 107 | 6 | M6x35 | 17 | 0,60 |
| 30 x 55 | 32 | 40 | 46 | 959 | 64 | 262 | 107 | 6 | M6x35 | 17 | 0,60 |
| 35 x 60 | 44 | 54 | 60 | 1306 | 75 | 185 | 83 | 7 | M6x45 | 17 | 0,70 |
| 38 x 75 | 44 | 54 | 62 | 2567 | 135 | 308 | 121 | 7 | M8x50 | 41 | 0,70 |
| 40 x 75 | 44 | 54 | 62 | 2702 | 135 | 293 | 121 | 7 | M8x50 | 41 | 0,70 |
| 42 x 75 | 44 | 54 | 62 | 2837 | 135 | 279 | 121 | 7 | M8x50 | 41 | 1,00 |
| 45 x 75 | 44 | 54 | 62 | 3040 | 135 | 260 | 121 | 7 | M8x50 | 41 | 0,90 |
| 48 x 80 | 56 | 64 | 62 | 3707 | 154 | 216 | 102 | 8 | M8x55 | 41 | 1,40 |
| 50 x 80 | 56 | 64 | 72 | 3861 | 154 | 207 | 102 | 8 | M8x55 | 41 | 1,30 |
| 55 x 85 | 56 | 64 | 72 | 4779 | 174 | 212 | 108 | 9 | M8x55 | 41 | 1,50 |
| 60 x 90 | 56 | 64 | 72 | 5793 | 193 | 216 | 113 | 10 | M8x55 | 41 | 1,60 |
| 65 x 95 | 56 | 64 | 72 | 6276 | 193 | 199 | 107 | 10 | M8x55 | 41 | 1,80 |
| 70 x 110 | 70 | 78 | 88 | 10951 | 313 | 235 | 120 | 10 | M10x60 | 83 | 3,00 |
| 75 x 115 | 70 | 78 | 88 | 11733 | 313 | 220 | 115 | 10 | M10x60 | 83 | 3,30 |
| 80 x 120 | 70 | 78 | 88 | 13768 | 344 | 227 | 121 | 11 | M10x60 | 83 | 3,50 |
| 85 x 125 | 70 | 78 | 88 | 15959 | 376 | 233 | 127 | 12 | M10x60 | 83 | 3,70 |
| 90 x 130 | 70 | 78 | 88 | 16898 | 376 | 220 | 122 | 12 | M10x60 | 83 | 3,80 |
| 95 x 135 | 70 | 78 | 88 | 17837 | 376 | 208 | 117 | 12 | M10x60 | 83 | 5,00 |
| 100 x 145 | 90 | 100 | 112 | 25029 | 501 | 211 | 113 | 11 | M12x80 | 145 | 6,00 |
| 110 x 155 | 90 | 100 | 112 | 30039 | 546 | 209 | 115 | 12 | M12x80 | 145 | 6,20 |
| 120 x 165 | 90 | 100 | 112 | 38226 | 637 | 224 | 127 | 14 | M12x80 | 145 | 7,20 |
| 130 x 180 | 104 | 116 | 130 | 48270 | 743 | 201 | 117 | 12 | M14x90 | 230 | 10,00 |
| 140 x 190 | 104 | 116 | 130 | 60654 | 866 | 217 | 129 | 14 | M14x90 | 230 | 10,20 |
| 150 x 200 | 104 | 116 | 130 | 69628 | 928 | 217 | 132 | 15 | M14x90 | 230 | 10,80 |
| 160 x 210 | 104 | 116 | 130 | 79220 | 990 | 217 | 134 | 16 | M14x90 | 230 | 11,50 |
| 170 x 225 | 134 | 148 | 164 | 100851 | 1186 | 206 | 116 | 14 | M16x110 | 360 | 17,00 |
| 180 x 235 | 134 | 148 | 164 | 114414 | 1271 | 208 | 119 | 15 | M16x110 | 360 | 18,50 |
| 190 x 250 | 134 | 148 | 164 | 128814 | 1356 | 210 | 119 | 16 | M16x110 | 360 | 21,50 |
| 200 x 260 | 134 | 148 | 164 | 135594 | 1356 | 200 | 115 | 16 | M16x110 | 360 | 22,00 |
| 220 x 285 | 134 | 148 | 164 | 167805 | 1526 | 204 | 118 | 18 | M16x110 | 360 | 25,00 |

CALETTATORI AUTOCENTRANTI "BK 13"

LOCKING ASSEMBLIES SELF-CENTERING "BK 13"

Autocentrante

Momenti torcenti medio elevati

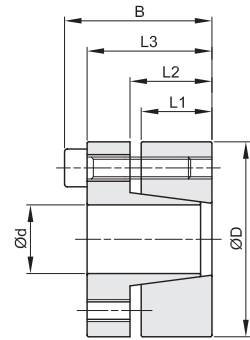
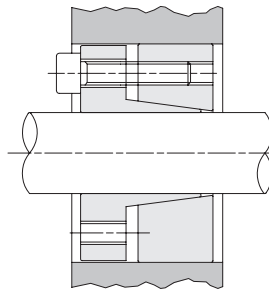
Tolleranze: albero h8 - mozzo H8

Superfici di contatto con rugosità: R_t max 16 μ m

Errore di concentricità: 0,02 mm \div 0,04mm

Tempi di montaggio contenuti

☐ Durante il montaggio si può verificare un leggero spostamento assiale del mozzo rispetto all'albero



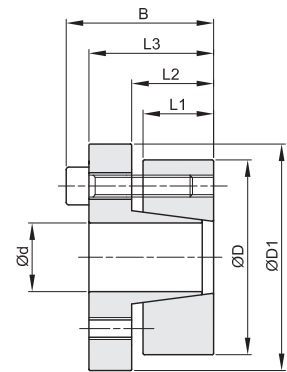
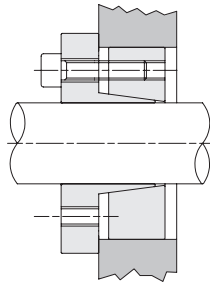
| d x D mm | L1 mm | L2 mm | L3 mm | B mm | momento torcente Mt Nm | forza assiale F ass. KN | pressione superficiale | | viti di serraggio | | | Kg. |
|-------------|----------|----------|----------|---------|---------------------------------|----------------------------------|-----------------------------------|----------------------------------|-----------------------|------------------------------------|-----|------|
| | | | | | | | albero pw N/mm ² | mozzo pn N/mm ² | DIN 912 12,9 N° | coppia di serraggio Ms Nm | | |
| 19 x 47 | 17 | 22 | 28 | 34 | 273 | 29 | 262 | 106 | 5 | M6x20 | 13 | 0,30 |
| 20 x 47 | 17 | 22 | 28 | 34 | 287 | 29 | 249 | 106 | 5 | M6x20 | 13 | 0,30 |
| 22 x 47 | 17 | 22 | 28 | 34 | 316 | 29 | 227 | 106 | 5 | M6x20 | 13 | 0,30 |
| 24 x 50 | 17 | 22 | 28 | 34 | 413 | 34 | 249 | 120 | 6 | M6x20 | 13 | 0,30 |
| 25 x 50 | 17 | 22 | 28 | 34 | 431 | 34 | 239 | 120 | 6 | M6x20 | 13 | 0,30 |
| 28 x 55 | 17 | 22 | 28 | 34 | 482 | 34 | 213 | 109 | 6 | M6x20 | 13 | 0,40 |
| 30 x 55 | 17 | 22 | 28 | 34 | 517 | 34 | 199 | 109 | 6 | M6x20 | 13 | 0,30 |
| 32 x 60 | 17 | 22 | 28 | 34 | 734 | 46 | 249 | 133 | 8 | M6x20 | 13 | 0,40 |
| 35 x 60 | 17 | 22 | 28 | 34 | 803 | 46 | 227 | 133 | 8 | M6x20 | 13 | 0,40 |
| 38 x 65 | 17 | 22 | 28 | 34 | 872 | 46 | 210 | 122 | 8 | M6x20 | 13 | 0,40 |
| 40 x 65 | 17 | 22 | 28 | 34 | 918 | 46 | 199 | 122 | 8 | M6x20 | 13 | 0,40 |
| 42 x 75 | 20 | 25 | 33 | 41 | 1563 | 74 | 261 | 146 | 7 | M8x25 | 32 | 0,80 |
| 45 x 75 | 20 | 25 | 33 | 41 | 1674 | 74 | 244 | 146 | 7 | M8x25 | 32 | 0,60 |
| 50 x 80 | 20 | 25 | 33 | 41 | 1860 | 74 | 219 | 137 | 7 | M8x25 | 32 | 0,80 |
| 55 x 85 | 20 | 25 | 33 | 41 | 2340 | 85 | 228 | 148 | 8 | M8x25 | 32 | 0,80 |
| 60 x 90 | 20 | 25 | 33 | 41 | 2553 | 85 | 209 | 139 | 8 | M8x25 | 32 | 0,80 |
| 65 x 95 | 20 | 25 | 33 | 41 | 3110 | 96 | 217 | 149 | 9 | M8x25 | 32 | 0,90 |
| 70 x 110 | 24 | 30 | 40 | 50 | 4838 | 138 | 243 | 154 | 8 | M10x30 | 65 | 1,80 |
| 75 x 115 | 24 | 30 | 40 | 50 | 5184 | 138 | 226 | 148 | 8 | M10x30 | 65 | 1,80 |
| 80 x 120 | 24 | 30 | 40 | 50 | 5530 | 138 | 212 | 142 | 8 | M10x30 | 65 | 1,80 |
| 85 x 125 | 24 | 30 | 40 | 50 | 6610 | 156 | 225 | 153 | 9 | M10x30 | 65 | 2,00 |
| 90 x 130 | 24 | 30 | 40 | 50 | 6998 | 156 | 212 | 147 | 9 | M10x30 | 65 | 2,10 |
| 95 x 135 | 24 | 30 | 40 | 50 | 8208 | 173 | 223 | 157 | 10 | M10x30 | 65 | 2,10 |
| 100 x 145 | 26 | 32 | 44 | 56 | 9742 | 195 | 221 | 152 | 8 | M12x35 | 110 | 2,80 |
| 110 x 155 | 26 | 32 | 44 | 56 | 10716 | 195 | 201 | 143 | 8 | M12x35 | 110 | 3,00 |
| 120 x 165 | 26 | 32 | 44 | 56 | 13154 | 219 | 207 | 151 | 9 | M12x35 | 110 | 3,20 |
| 130 x 180 | 34 | 40 | 52 | 64 | 18996 | 292 | 195 | 141 | 12 | M12x35 | 110 | 4,80 |
| 140 x 190 | 34 | 40 | 54 | 68 | 20336 | 291 | 180 | 133 | 9 | M14x40 | 170 | 5,20 |
| 150 x 200 | 34 | 40 | 54 | 68 | 24211 | 323 | 187 | 140 | 10 | M14x40 | 170 | 5,40 |
| 160 x 210 | 34 | 40 | 54 | 68 | 28408 | 355 | 192 | 147 | 11 | M14x40 | 170 | 5,70 |
| 170 x 225 | 44 | 50 | 64 | 78 | 32929 | 387 | 153 | 115 | 12 | M14x40 | 170 | 8,00 |
| 180 x 235 | 44 | 50 | 64 | 78 | 34866 | 387 | 144 | 110 | 12 | M14x40 | 170 | 8,30 |

CALETTATORI AUTOCENTRANTI "BK 15"

LOCKING ASSEMBLIES SELF-CENTERING "BK 15"

Autocentrante

Momenti torcenti medio elevati
 Tolleranze: albero h8 - mozzo H8
 Superfici di contatto con rugosità: R_t max 16 μ m
 Errore di concentricità: 0,02 mm \div 0,04 mm
 Tempi di montaggio contenuti



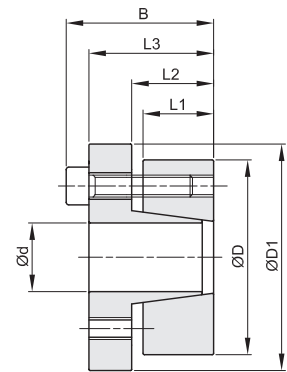
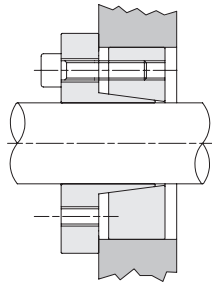
| d x D mm | L1 mm | L2 mm | L3 mm | B mm | D1 mm | momento torcente Mt Nm | forza assiale F ass. KN | pressione superficiale | | viti di serraggio | | | |
|-------------|----------|----------|----------|---------|----------|---------------------------------|----------------------------------|-----------------------------------|----------------------------------|-----------------------|------------------------------------|-----|------|
| | | | | | | | | albero pw N/mm ² | mozzo pn N/mm ² | DIN 912 12,9 N° | coppia di serraggio Ms Nm | Kg. | |
| 14 x 55 | 17 | 22 | 31 | 39 | 62 | 234 | 33 | 415 | 106 | 4 | M8x25 | 37 | 0,50 |
| 16 x 55 | 17 | 22 | 31 | 39 | 62 | 268 | 33 | 363 | 106 | 4 | M8x25 | 37 | 0,50 |
| 18 x 55 | 17 | 22 | 31 | 39 | 62 | 333 | 37 | 357 | 117 | 4 | M8x25 | 41 | 0,50 |
| 19 x 55 | 17 | 22 | 31 | 39 | 62 | 352 | 37 | 338 | 117 | 4 | M8x25 | 41 | 0,50 |
| 20 x 55 | 17 | 22 | 31 | 39 | 62 | 370 | 37 | 321 | 117 | 4 | M8x25 | 41 | 0,50 |
| 22 x 55 | 17 | 22 | 31 | 39 | 62 | 407 | 37 | 292 | 117 | 4 | M8x25 | 41 | 0,50 |
| 24 x 55 | 17 | 22 | 31 | 39 | 62 | 445 | 37 | 268 | 117 | 4 | M8x25 | 41 | 0,50 |
| 25 x 55 | 17 | 22 | 31 | 39 | 62 | 463 | 37 | 257 | 117 | 4 | M8x25 | 41 | 0,50 |
| 28 x 55 | 17 | 22 | 31 | 39 | 62 | 519 | 37 | 229 | 117 | 4 | M8x25 | 41 | 0,40 |
| 30 x 55 | 17 | 22 | 31 | 39 | 62 | 556 | 37 | 214 | 117 | 4 | M8x25 | 41 | 0,40 |
| | | | | | | | | | | | | | |
| 24 x 65 | 17 | 22 | 31 | 39 | 72 | 556 | 46 | 335 | 124 | 5 | M8x25 | 41 | 0,70 |
| 25 x 65 | 17 | 22 | 31 | 39 | 72 | 579 | 46 | 321 | 124 | 5 | M8x25 | 41 | 0,70 |
| 28 x 65 | 17 | 22 | 31 | 39 | 72 | 649 | 46 | 287 | 124 | 5 | M8x25 | 41 | 0,60 |
| 30 x 65 | 17 | 22 | 31 | 39 | 72 | 695 | 46 | 268 | 124 | 5 | M8x25 | 41 | 0,60 |
| 32 x 65 | 17 | 22 | 31 | 39 | 72 | 741 | 46 | 251 | 124 | 5 | M8x25 | 41 | 0,60 |
| 35 x 65 | 17 | 22 | 31 | 39 | 72 | 811 | 46 | 230 | 124 | 5 | M8x25 | 41 | 0,50 |
| 38 x 65 | 17 | 22 | 31 | 39 | 72 | 880 | 46 | 211 | 124 | 5 | M8x25 | 41 | 0,50 |
| 40 x 65 | 17 | 22 | 31 | 39 | 72 | 927 | 46 | 201 | 124 | 5 | M8x25 | 41 | 0,50 |
| | | | | | | | | | | | | | |
| 30 x 80 | 20 | 25 | 33 | 41 | 87 | 972 | 65 | 318 | 119 | 7 | M8x25 | 41 | 1,00 |
| 32 x 80 | 20 | 25 | 33 | 41 | 87 | 1037 | 65 | 299 | 119 | 7 | M8x25 | 41 | 1,00 |
| 35 x 80 | 20 | 25 | 33 | 41 | 87 | 1134 | 65 | 273 | 119 | 7 | M8x25 | 41 | 1,00 |
| 38 x 80 | 20 | 25 | 33 | 41 | 87 | 1231 | 65 | 251 | 119 | 7 | M8x25 | 41 | 1,00 |
| 40 x 80 | 20 | 25 | 33 | 41 | 87 | 1296 | 65 | 239 | 119 | 7 | M8x25 | 41 | 0,90 |
| 42 x 80 | 20 | 25 | 33 | 41 | 87 | 1361 | 65 | 227 | 119 | 7 | M8x25 | 41 | 0,90 |
| 45 x 80 | 20 | 25 | 33 | 41 | 87 | 1458 | 65 | 212 | 119 | 7 | M8x25 | 41 | 0,80 |
| 48 x 80 | 20 | 25 | 33 | 41 | 87 | 1555 | 65 | 199 | 119 | 7 | M8x25 | 41 | 0,80 |
| 50 x 80 | 20 | 25 | 33 | 41 | 87 | 1620 | 65 | 191 | 119 | 7 | M8x25 | 41 | 0,80 |

CALETTATORI AUTOCENTRANTI "BK 16"

LOCKING ASSEMBLIES SELF-CENTERING "BK 16"

Autocentrante

Momenti torcenti medio elevati
 Tolleranze: albero h8 - mozzo H8
 Superfici di contatto con rugosità: R_t max 16 μ m
 Errore di concentricità: 0,02 mm \div 0,04 mm
 Tempi di montaggio contenuti



| d x D mm | L1 mm | L2 mm | L3 mm | B mm | D1 mm | momento torcente Mt Nm | forza assiale F ass. KN | pressione superficiale | | viti di serraggio | | | |
|-------------|----------|----------|----------|---------|----------|---------------------------------|----------------------------------|-----------------------------------|----------------------------------|-----------------------|------------------------------------|-----|------|
| | | | | | | | | albero pw N/mm ² | mozzo pn N/mm ² | DIN 912 12,9 N° | coppia di serraggio Ms Nm | Kg. | |
| 19 x 47 | 17 | 22 | 28 | 34 | 56 | 243 | 26 | 234 | 94 | 5 | M6x20 | 17 | 0,30 |
| 20 x 47 | 17 | 22 | 28 | 34 | 56 | 256 | 26 | 222 | 94 | 5 | M6x20 | 17 | 0,30 |
| 22 x 47 | 17 | 22 | 28 | 34 | 56 | 282 | 26 | 202 | 94 | 5 | M6x20 | 17 | 0,30 |
| 24 x 50 | 17 | 22 | 28 | 34 | 59 | 368 | 31 | 222 | 106 | 6 | M6x20 | 17 | 0,30 |
| 25 x 50 | 17 | 22 | 28 | 34 | 59 | 383 | 31 | 213 | 106 | 6 | M6x20 | 17 | 0,30 |
| 28 x 55 | 17 | 22 | 28 | 34 | 64 | 429 | 31 | 190 | 97 | 6 | M6x20 | 17 | 0,40 |
| 30 x 55 | 17 | 22 | 28 | 34 | 64 | 460 | 31 | 177 | 97 | 6 | M6x20 | 17 | 0,40 |
| 32 x 60 | 17 | 22 | 28 | 34 | 69 | 655 | 41 | 222 | 118 | 8 | M6x20 | 17 | 0,40 |
| 35 x 60 | 17 | 22 | 28 | 34 | 69 | 716 | 41 | 203 | 118 | 8 | M6x20 | 17 | 0,40 |
| 38 x 65 | 17 | 22 | 28 | 34 | 74 | 778 | 41 | 187 | 109 | 8 | M6x20 | 17 | 0,50 |
| 40 x 65 | 17 | 22 | 28 | 34 | 74 | 819 | 41 | 178 | 109 | 8 | M6x20 | 17 | 0,50 |
| 42 x 75 | 20 | 25 | 33 | 41 | 84 | 1361 | 65 | 227 | 127 | 7 | M8x25 | 41 | 0,80 |
| 45 x 75 | 20 | 25 | 33 | 41 | 84 | 1458 | 65 | 212 | 127 | 7 | M8x25 | 41 | 0,70 |
| 50 x 80 | 20 | 25 | 33 | 41 | 84 | 1620 | 65 | 191 | 119 | 7 | M8x25 | 41 | 0,80 |
| 55 x 85 | 20 | 25 | 33 | 41 | 94 | 2037 | 74 | 199 | 129 | 8 | M8x25 | 41 | 0,90 |
| 60 x 90 | 20 | 25 | 33 | 41 | 99 | 2223 | 74 | 182 | 121 | 8 | M8x25 | 41 | 0,90 |
| 65 x 95 | 20 | 25 | 33 | 41 | 104 | 2710 | 83 | 189 | 126 | 9 | M8x25 | 41 | 1,00 |
| 70 x 110 | 24 | 30 | 40 | 50 | 119 | 4203 | 120 | 211 | 134 | 8 | M10x30 | 83 | 1,90 |
| 75 x 115 | 24 | 30 | 40 | 50 | 124 | 4754 | 120 | 197 | 128 | 8 | M10x30 | 83 | 2,00 |
| 80 x 120 | 24 | 30 | 40 | 50 | 129 | 4804 | 120 | 184 | 123 | 8 | M10x30 | 83 | 2,00 |
| 85 x 125 | 24 | 30 | 40 | 50 | 134 | 5742 | 135 | 195 | 133 | 9 | M10x30 | 83 | 2,00 |
| 90 x 130 | 24 | 30 | 40 | 50 | 139 | 6080 | 135 | 184 | 128 | 9 | M10x30 | 83 | 2,20 |
| 95 x 135 | 24 | 30 | 40 | 50 | 144 | 7131 | 150 | 194 | 137 | 10 | M10x30 | 83 | 2,30 |
| 100 x 145 | 26 | 32 | 44 | 56 | 154 | 8732 | 175 | 198 | 137 | 8 | M12x35 | 145 | 3,00 |
| 110 x 155 | 26 | 32 | 44 | 56 | 164 | 9605 | 175 | 180 | 128 | 8 | M12x35 | 145 | 3,20 |
| 120 x 165 | 26 | 32 | 44 | 56 | 174 | 11787 | 196 | 186 | 135 | 9 | M12x35 | 145 | 3,40 |
| 130 x 180 | 34 | 40 | 52 | 64 | 189 | 17024 | 262 | 175 | 126 | 12 | M12x35 | 145 | 5,20 |
| 140 x 190 | 34 | 40 | 54 | 68 | 199 | 18703 | 267 | 166 | 122 | 9 | M14x40 | 230 | 5,40 |
| 150 x 200 | 34 | 40 | 54 | 68 | 209 | 22259 | 297 | 172 | 129 | 10 | M14x40 | 230 | 5,70 |
| 160 x 210 | 34 | 40 | 54 | 68 | 219 | 26119 | 326 | 177 | 135 | 11 | M14x40 | 230 | 6,00 |
| 170 x 225 | 44 | 50 | 64 | 78 | 234 | 30276 | 356 | 140 | 106 | 12 | M14x40 | 230 | 8,30 |
| 180 x 235 | 44 | 50 | 64 | 78 | 244 | 32057 | 356 | 133 | 102 | 12 | M14x40 | 230 | 8,80 |

CALETTATORI AUTOCENTRANTI "BK 19"

LOCKING ASSEMBLIES SELF-CENTERING "BK 19"

Autocentrante

Momenti torcenti medio elevati

Tolleranze: diametro d h8

Tolleranze: diametro dw

da 18 mm a 30 mm compreso H6/j6

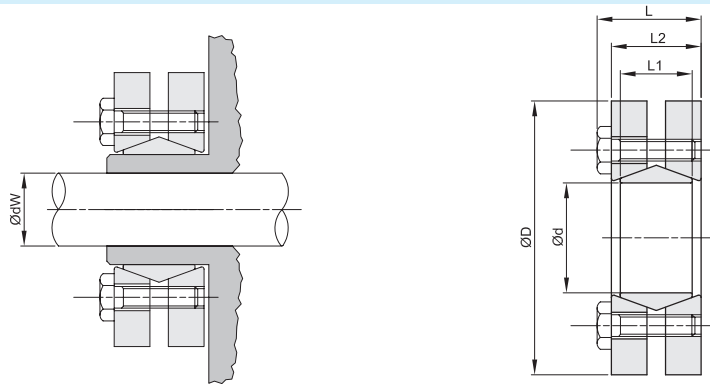
da 30 mm a 50 mm compreso H6/h6

da 50 mm a 80 mm compreso H6/g6

da 80 mm a 500 mm compreso H7/g6

Superfici di contatto con rugosità: R_t max 16 μ m

Tempi di montaggio contenuti



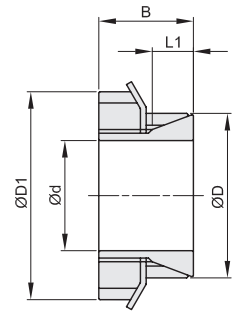
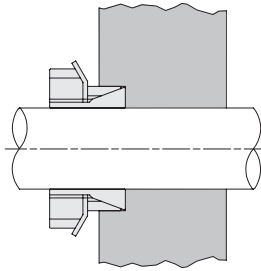
| d mm | dw mm | D mm | L1 mm | L2 mm | L mm | pressione superficiale albero pw N/mm ² | momento torcente Mt Nm | forza assiale F ass. KN | viti di serraggio | | | |
|---------|----------|---------|----------|----------|---------|--|---------------------------------|----------------------------------|-------------------|-------------------------|------------------------------------|-------|
| | | | | | | | | | N° | DIN 931 10,9 tipo | coppia di serraggio Ms Nm | Kg. |
| 24 | 19 | 50 | 14 | 19,5 | 23 | 272 | 162 | 15,0 | 6 | M5x18 | 4,9 | 0,20 |
| | 200 | | | | | | 18,5 | | | | | |
| | 238 | | | | | | 21,0 | | | | | |
| 30 | 24 | 60 | 16 | 21,5 | 25 | 221 | 285 | 15,7 | 7 | M5x18 | 4,9 | 0,30 |
| | 323 | | | | | | 23,7 | | | | | |
| | 361 | | | | | | 26,7 | | | | | |
| 36 | 28 | 72 | 18 | 23,5 | 27,5 | 292 | 418 | 27,0 | 5 | M6x20 | 11,8 | 0,40 |
| | 542 | | | | | | 38,0 | | | | | |
| | 599 | | | | | | 43,0 | | | | | |
| 44 | 32 | 80 | 20 | 25,5 | 29,5 | 301 | 589 | 44,0 | 7 | M6x20 | 11,8 | 0,60 |
| | 741 | | | | | | 49,0 | | | | | |
| | 817 | | | | | | 54,0 | | | | | |
| 50 | 38 | 90 | 22 | 27,5 | 31,5 | 275 | 893 | 48,8 | 8 | M6x25 | 11,8 | 0,80 |
| | 1102 | | | | | | 58,8 | | | | | |
| | 1311 | | | | | | 69,0 | | | | | |
| 55 | 42 | 100 | 23 | 30,5 | 34,5 | 239 | 1102 | 48,0 | 8 | M6x25 | 11,8 | 1,10 |
| | 1444 | | | | | | 61,7 | | | | | |
| | 1786 | | | | | | 77,0 | | | | | |
| 62 | 48 | 110 | 23 | 30,5 | 34,5 | 265 | 1758 | 69,0 | 10 | M6x25 | 11,8 | 1,30 |
| | 2090 | | | | | | 80,9 | | | | | |
| | 2280 | | | | | | 90,0 | | | | | |
| 68 | 50 | 115 | 23 | 30,5 | 34,5 | 242 | 1900 | 71,2 | 10 | M6x25 | 11,8 | 1,40 |
| | 2375 | | | | | | 80,9 | | | | | |
| | 2993 | | | | | | 95,7 | | | | | |
| 75 | 55 | 138 | 25 | 32,5 | 37,8 | 259 | 2375 | 94,4 | 7 | M8x30 | 29,4 | 1,70 |
| | 3040 | | | | | | 111,0 | | | | | |
| | 3753 | | | | | | 126,0 | | | | | |
| 80 | 60 | 145 | 25 | 32,5 | 37,8 | 243 | 3040 | 99,3 | 7 | M8x30 | 29,4 | 1,90 |
| | 7505 | | | | | | 115,0 | | | | | |
| | 4370 | | | | | | 130,0 | | | | | |
| 90 | 65 | 155 | 30 | 39 | 44,3 | 257 | 4513 | 141,0 | 10 | M8x35 | 29,4 | 3,30 |
| | 5700 | | | | | | 160,0 | | | | | |
| | 6888 | | | | | | 178,0 | | | | | |
| 100 | 70 | 170 | 34 | 44 | 49,3 | 245 | 6555 | 163,0 | 12 | M8x35 | 29,4 | 4,70 |
| | 7125 | | | | | | 182,0 | | | | | |
| | 8550 | | | | | | 202,0 | | | | | |
| 110 | 75 | 185 | 39 | 50 | 56,4 | 232 | 6840 | 185,0 | 9 | M10x40 | 57,8 | 5,90 |
| | 8550 | | | | | | 207,0 | | | | | |
| | 10260 | | | | | | 221,0 | | | | | |
| 125 | 85 | 215 | 42 | 54 | 60,4 | 253 | 10450 | 240,0 | 12 | M10x40 | 57,8 | 8,30 |
| | 12350 | | | | | | 262,0 | | | | | |
| | 14250 | | | | | | 285,0 | | | | | |
| 140 | 95 | 230 | 46 | 60,5 | 68 | 251 | 14345 | 308,0 | 10 | M12x45 | 98 | 10,00 |
| | 16720 | | | | | | 331,0 | | | | | |
| | 19095 | | | | | | 357,0 | | | | | |
| 155 | 105 | 265 | 50 | 64,5 | 72 | 250 | 20900 | 366,0 | 12 | M12x50 | 98 | 15,00 |
| | 23750 | | | | | | 392,0 | | | | | |
| | 26600 | | | | | | 417,0 | | | | | |
| 165 | 115 | 290 | 56 | 71 | 81 | 263 | 29450 | 513,0 | 8 | M16x55 | 245 | 22,00 |
| | 33250 | | | | | | 544,0 | | | | | |
| | 37050 | | | | | | 564,0 | | | | | |
| 175 | 125 | 300 | 56 | 71 | 81 | 248 | 34200 | 576,0 | 8 | M16x55 | 250 | 22,00 |
| | 38950 | | | | | | 630,0 | | | | | |
| | 45000 | | | | | | 666,0 | | | | | |

CALETTATORI NON AUTOCENTRANTI "BK 25"

LOCKING ASSEMBLIES NOT SELF-CENTERING "BK 25"

Non Autocentrante

Momenti torcenti medio bassi
 Tolleranze: albero h8 - mozzo H8
 Superfici di contatto con rugosità: R_t max 16 μ m
 Montaggio e smontaggio rapido



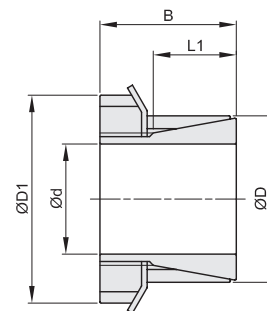
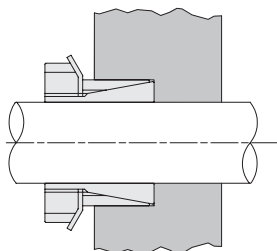
| d x D mm | L1 mm | B mm | D1 mm | momento torcente Mt Nm | forza assiale F ass. KN | pressione superficiale | | serraggio | | |
|-------------|----------|---------|----------|---------------------------------|----------------------------------|-----------------------------------|----------------------------------|----------------|------------------------------------|------|
| | | | | | | albero pw N/mm ² | mozzo pn N/mm ² | ghiera tipo | coppia di serraggio Ms Nm | Kg. |
| 14 x 25 | 6,5 | 16,5 | 32 | 38 | 5 | 200 | 110 | KM4 | 95 | 0,06 |
| 16 x 25 | 6,5 | 16,5 | 32 | 43 | 5 | 174 | 110 | KM4 | 95 | 0,06 |
| 17 x 26 | 6,5 | 18 | 38 | 55 | 6 | 197 | 112 | KM5 | 160 | 0,07 |
| 18 x 26 | 6,5 | 18 | 38 | 58 | 6 | 186 | 112 | KM5 | 160 | 0,07 |
| 19 x 30 | 6,5 | 18 | 38 | 62 | 7 | 176 | 112 | KM5 | 160 | 0,08 |
| 22 x 32 | 6,5 | 18 | 45 | 96 | 8 | 202 | 127 | KM6 | 220 | 0,08 |
| 24 x 35 | 6,5 | 18 | 45 | 105 | 9 | 185 | 127 | KM6 | 220 | 0,09 |
| 28 x 36 | 7 | 19,5 | 52 | 150 | 10 | 176 | 123 | KM7 | 340 | 0,15 |
| 32 x 42 | 8 | 21,5 | 58 | 210 | 12 | 167 | 120 | KM8 | 480 | 0,18 |
| 36 x 45 | 8 | 21,5 | 58 | 240 | 13 | 149 | 120 | KM8 | 480 | 0,16 |
| 38 x 48 | 10 | 24,5 | 65 | 290 | 14 | 126 | 93 | KM9 | 680 | 0,28 |
| 40 x 52 | 10 | 24,5 | 65 | 310 | 15 | 120 | 93 | KM9 | 680 | 0,26 |
| 42 x 55 | 10 | 25,5 | 70 | 370 | 17 | 131 | 96 | KM10 | 870 | 0,23 |
| 48 x 62 | 10 | 25,5 | 75 | 500 | 21 | 135 | 105 | KM11 | 970 | 0,31 |
| 50 x 62 | 10 | 25,5 | 75 | 520 | 21 | 130 | 105 | KM11 | 970 | 0,32 |
| 55 x 68 | 12 | 27,5 | 80 | 610 | 22 | 103 | 84 | KM12 | 1100 | 0,38 |
| 56 x 68 | 12 | 27,5 | 80 | 620 | 22 | 101 | 82 | KM12 | 1100 | 0,39 |
| 60 x 73 | 12 | 28,5 | 85 | 800 | 27 | 113 | 93 | KM13 | 1300 | 0,43 |
| 63 x 79 | 14 | 30,5 | 92 | 980 | 31 | 107 | 86 | KM14 | 1600 | 0,47 |
| 65 x 79 | 14 | 30,5 | 92 | 1010 | 31 | 104 | 86 | KM14 | 1600 | 0,50 |
| 70 x 84 | 14 | 31,5 | 98 | 1240 | 35 | 110 | 92 | KM15 | 2000 | 0,65 |

CALETTATORI AUTOCENTRANTI "BK 26"

LOCKING ASSEMBLIES SELF-CENTERING "BK 26"

Autocentrante

Momenti torcenti medio bassi
 Tolleranze: albero h8 - mozzo H8
 Superfici di contatto con rugosità: R_t max 16 μ m
 Montaggio e smontaggio rapido



| d x D mm | L1 mm | B mm | D1 mm | momento torcente Mt Nm | forza assiale F ass. KN | pressione superficiale | | serraggio | | | Kg. |
|-------------|----------|---------|----------|---------------------------------|----------------------------------|-----------------------------------|----------------------------------|--------------|------------------------------------|------|------|
| | | | | | | albero pw N/mm ² | mozzo pn N/mm ² | ghiera N° | coppia di serraggio Ms Nm | tipo | |
| 15 x 25 | 20 | 31 | 32 | 77 | 9 | 91 | 55 | 1 | M20x1 | 95 | 0,11 |
| 18 x 30 | 21 | 33 | 38 | 125 | 13 | 98 | 59 | 1 | M25x1,5 | 160 | 0,13 |
| 19 x 30 | 21 | 33 | 38 | 132 | 13 | 93 | 59 | 1 | M25x1,5 | 160 | 0,13 |
| 20 x 30 | 21 | 33 | 38 | 139 | 13 | 88 | 59 | 1 | M25x1,5 | 160 | 0,15 |
| 24 x 35 | 25 | 38 | 45 | 202 | 15 | 74 | 51 | 1 | M30x1,5 | 220 | 0,17 |
| 25 x 35 | 25 | 38 | 45 | 210 | 15 | 71 | 51 | 1 | M30x1,5 | 220 | 0,17 |
| 28 x 40 | 28 | 44 | 52 | 312 | 20 | 76 | 53 | 1 | M35x1,5 | 340 | 0,28 |
| 30 x 40 | 28 | 44 | 52 | 335 | 20 | 71 | 53 | 1 | M35x1,5 | 340 | 0,26 |
| 35 x 45 | 28 | 45 | 58 | 483 | 25 | 75 | 58 | 1 | M40x1,5 | 480 | 0,26 |
| 40 x 50 | 28 | 46 | 65 | 696 | 31 | 82 | 66 | 1 | M45x1,5 | 680 | 0,33 |
| 45 x 55 | 28 | 47 | 70 | 902 | 36 | 84 | 69 | 1 | M50x1,5 | 870 | 0,45 |
| 50 x 60 | 28 | 47 | 75 | 1014 | 37 | 77 | 64 | 1 | M55x2 | 970 | 0,66 |
| 55 x 65 | 28 | 48 | 80 | 1158 | 38 | 73 | 61 | 1 | M60x2 | 1100 | 0,72 |
| 60 x 70 | 28 | 50 | 85 | 1379 | 41 | 73 | 62 | 1 | M65x2 | 1300 | 0,80 |

CALETTATORI NON AUTOCENTRANTI "BK 40"

LOCKING ASSEMBLIES NOT SELF-CENTERING "BK 40"

Non Autocentrante

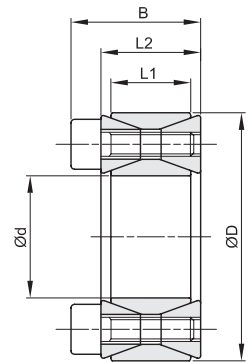
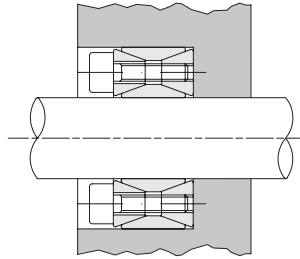
Momenti torcenti medio elevati

Tolleranze: albero h11 - mozzo H11

Superfici di contatto con rugosità: R_t max 16 μ m

Smontaggio rapido

☐ Per ottenere una buona concentricità è necessaria una guida tra albero e mozzo



| d x D mm | L1 mm | L2 mm | B mm | momento torcente Mt Nm | forza assiale F ass. KN | pressione superficiale | | viti di serraggio | | | |
|-------------|----------|----------|---------|---------------------------------|----------------------------------|-----------------------------------|----------------------------------|-------------------|--------|------------------------------|------|
| | | | | | | albero pw N/mm ² | mozzo pn N/mm ² | DIN 912 12,9 | | coppia di serraggio Ms | |
| | | | | | | | | N° | tipo | Nm | |
| 19 x 47 | 17 | 20 | 26 | 298 | 31 | 286 | 116 | 8 | M6x18 | 14,9 | 0,25 |
| 20 x 47 | 17 | 20 | 26 | 313 | 31 | 272 | 116 | 8 | M6x18 | 14,9 | 0,24 |
| 22 x 47 | 17 | 20 | 26 | 345 | 31 | 247 | 116 | 8 | M6x18 | 14,9 | 0,23 |
| 24 x 50 | 17 | 20 | 26 | 424 | 35 | 255 | 123 | 9 | M6x18 | 14,9 | 0,26 |
| 25 x 50 | 17 | 20 | 26 | 441 | 35 | 245 | 123 | 9 | M6x18 | 14,9 | 0,25 |
| 28 x 55 | 17 | 20 | 26 | 549 | 39 | 243 | 124 | 10 | M6x18 | 14,9 | 0,30 |
| 30 x 55 | 17 | 20 | 26 | 588 | 39 | 227 | 124 | 10 | M6x18 | 14,9 | 0,29 |
| 32 x 60 | 17 | 20 | 26 | 752 | 47 | 255 | 136 | 12 | M6x18 | 14,9 | 0,30 |
| 35 x 60 | 17 | 20 | 26 | 822 | 47 | 233 | 136 | 12 | M6x18 | 14,9 | 0,32 |
| 38 x 65 | 17 | 20 | 26 | 1042 | 55 | 250 | 146 | 14 | M6x18 | 14,9 | 0,36 |
| 40 x 65 | 17 | 20 | 26 | 1097 | 55 | 238 | 146 | 14 | M6x18 | 14,9 | 0,34 |
| 42 x 75 | 20 | 24 | 32 | 1740 | 83 | 291 | 163 | 12 | M8x22 | 35 | 0,48 |
| 45 x 75 | 20 | 24 | 32 | 1864 | 83 | 271 | 163 | 12 | M8x22 | 35 | 0,57 |
| 48 x 80 | 20 | 24 | 32 | 1988 | 83 | 254 | 153 | 12 | M8x22 | 35 | 0,59 |
| 50 x 80 | 20 | 24 | 32 | 2071 | 83 | 244 | 153 | 12 | M8x22 | 35 | 0,60 |
| 55 x 85 | 20 | 24 | 32 | 2658 | 97 | 259 | 168 | 14 | M8x22 | 35 | 0,63 |
| 60 x 90 | 20 | 24 | 32 | 2900 | 97 | 238 | 158 | 14 | M8x22 | 35 | 0,69 |
| 65 x 95 | 20 | 24 | 32 | 3587 | 110 | 250 | 171 | 16 | M8x22 | 35 | 0,73 |
| 70 x 110 | 24 | 28 | 38 | 5345 | 153 | 268 | 171 | 14 | M10x25 | 69 | 1,26 |
| 75 x 115 | 24 | 28 | 38 | 5727 | 153 | 250 | 163 | 14 | M10x25 | 69 | 1,33 |
| 80 x 120 | 24 | 28 | 38 | 6108 | 153 | 235 | 156 | 14 | M10x25 | 69 | 1,40 |
| 85 x 125 | 24 | 28 | 38 | 7417 | 175 | 252 | 172 | 16 | M10x25 | 69 | 1,49 |
| 90 x 130 | 24 | 28 | 38 | 7854 | 175 | 238 | 165 | 16 | M10x25 | 69 | 1,53 |
| 95 x 135 | 24 | 28 | 38 | 9326 | 196 | 254 | 179 | 18 | M10x25 | 69 | 1,62 |
| 100 x 145 | 26 | 33 | 45 | 11362 | 227 | 258 | 178 | 14 | M12x30 | 123,3 | 2,01 |
| 110 x 155 | 26 | 33 | 45 | 12498 | 227 | 234 | 166 | 14 | M12x30 | 123,3 | 2,15 |
| 120 x 165 | 26 | 33 | 45 | 15578 | 260 | 245 | 178 | 16 | M12x30 | 123,3 | 2,35 |
| 130 x 180 | 34 | 38 | 50 | 21095 | 325 | 217 | 156 | 20 | M12x35 | 123,3 | 3,51 |
| 140 x 190 | 34 | 38 | 50 | 24993 | 357 | 221 | 163 | 22 | M12x35 | 123,3 | 3,85 |
| 150 x 200 | 34 | 38 | 50 | 29217 | 390 | 225 | 169 | 24 | M12x35 | 123,3 | 4,07 |
| 160 x 210 | 34 | 38 | 50 | 33756 | 422 | 229 | 174 | 26 | M12x35 | 123,3 | 4,30 |
| 170 x 225 | 38 | 44 | 58 | 39483 | 465 | 212 | 160 | 22 | M14x40 | 187 | 5,80 |
| 180 x 235 | 38 | 44 | 58 | 45606 | 507 | 218 | 167 | 24 | M14x40 | 187 | 6,00 |
| 190 x 250 | 46 | 52 | 66 | 56163 | 591 | 199 | 152 | 28 | M14x45 | 187 | 8,50 |
| 200 x 260 | 46 | 52 | 66 | 63342 | 633 | 203 | 156 | 30 | M14x45 | 187 | 8,60 |

CALETTATORI NON AUTOCENTRANTI "BK 50"

LOCKING ASSEMBLIES NOT SELF-CENTERING "BK 50"

Non Autocentrante

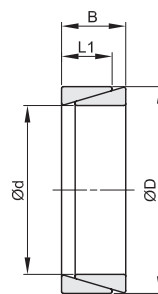
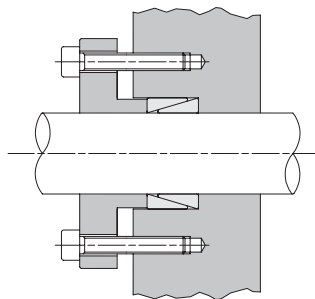
Momenti torcenti medio bassi

Tolleranze:

sino al diametro 40 = albero h6 - mozzo H7

oltre al diametro 40 = albero h8 - mozzo H8

Superfici di contatto con rugosità: R_t max 16 μ m



| d x D mm | L1 mm | B mm | momento torcente Mt Nm | forza assiale F ass. KN | pressione superficiale | | Kg. |
|-------------|----------|---------|---------------------------------|----------------------------------|-----------------------------------|----------------------------------|------|
| | | | | | albero pw N/mm ² | mozzo pn N/mm ² | |
| 12 x 15 | 3,7 | 4,5 | 10 | 2 | 98 | 78 | 0,01 |
| 14 x 18 | 5,3 | 6,3 | 19 | 3 | 98 | 76 | 0,01 |
| 15 x 19 | 5,3 | 6,3 | 22 | 3 | 98 | 77 | 0,01 |
| 16 x 20 | 5,3 | 6,3 | 25 | 3 | 98 | 78 | 0,01 |
| 17 x 21 | 5,3 | 6,3 | 28 | 3 | 98 | 79 | 0,01 |
| 18 x 22 | 5,3 | 6,3 | 32 | 4 | 98 | 80 | 0,01 |
| 19 x 24 | 5,3 | 6,3 | 35 | 4 | 98 | 77 | 0,01 |
| 20 x 25 | 5,3 | 6,3 | 39 | 4 | 98 | 78 | 0,01 |
| 22 x 26 | 5,3 | 6,3 | 47 | 4 | 98 | 83 | 0,01 |
| 24 x 28 | 5,3 | 6,3 | 57 | 5 | 98 | 84 | 0,01 |
| 25 x 30 | 5,3 | 6,3 | 61 | 5 | 98 | 81 | 0,01 |
| 28 x 32 | 5,3 | 6,3 | 76 | 5 | 98 | 86 | 0,01 |
| 30 x 35 | 5,3 | 6,3 | 88 | 6 | 98 | 84 | 0,01 |
| 32 x 36 | 5,3 | 6,3 | 100 | 6 | 98 | 87 | 0,02 |
| 35 x 40 | 6,0 | 7,0 | 136 | 8 | 98 | 86 | 0,02 |
| 36 x 42 | 6,0 | 7,0 | 144 | 8 | 98 | 84 | 0,02 |
| 38 x 44 | 6,0 | 7,0 | 160 | 8 | 98 | 84 | 0,02 |
| 40 x 45 | 6,6 | 8,0 | 195 | 10 | 98 | 87 | 0,03 |
| 42 x 48 | 6,6 | 8,0 | 216 | 10 | 98 | 86 | 0,04 |
| 45 x 52 | 8,6 | 10,0 | 321 | 14 | 98 | 85 | 0,04 |
| 48 x 55 | 8,6 | 10,0 | 367 | 15 | 98 | 85 | 0,05 |
| 50 x 57 | 8,6 | 10,0 | 397 | 16 | 98 | 86 | 0,05 |
| 55 x 62 | 8,6 | 10,0 | 480 | 17 | 98 | 87 | 0,06 |
| 56 x 64 | 10,4 | 12,0 | 603 | 22 | 98 | 86 | 0,07 |
| 60 x 68 | 10,4 | 12,0 | 692 | 23 | 98 | 86 | 0,07 |
| 63 x 71 | 10,4 | 12,0 | 764 | 24 | 98 | 87 | 0,08 |
| 65 x 73 | 10,4 | 12,0 | 813 | 25 | 98 | 87 | 0,08 |
| 70 x 79 | 12,2 | 14,0 | 1110 | 32 | 98 | 87 | 0,11 |
| 71 x 80 | 12,2 | 14,0 | 1140 | 32 | 98 | 87 | 0,12 |
| 75 x 84 | 12,2 | 14,0 | 1260 | 34 | 98 | 87 | 0,12 |
| 80 x 91 | 15,0 | 17,0 | 1770 | 44 | 98 | 86 | 0,20 |
| 90 x 101 | 15,0 | 17,0 | 2240 | 50 | 98 | 87 | 0,22 |
| 100 x 114 | 18,7 | 21,0 | 3450 | 70 | 98 | 86 | 0,38 |

CALETTATORI AUTOCENTRANTI "BK 61"

LOCKING ASSEMBLIES SELF-CENTERING "BK 61"

Autocentrante

Momenti torcenti medio elevati

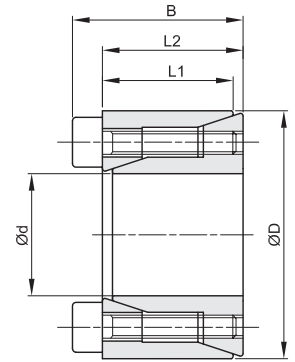
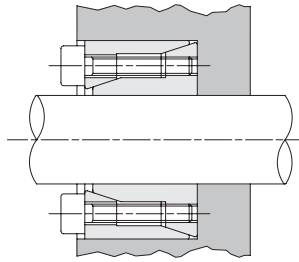
Tolleranze: albero h8 - mozzo H8

Superfici di contatto con rugosità: R_t max 16 μ m

Errore di concentricità: 0,02 mm \div 0,04 mm

Tempi di montaggio contenuti

□ Durante il montaggio si può verificare un leggero spostamento assiale del mozzo rispetto all'albero



| d x D mm | L1 mm | L2 mm | B mm | momento torcente Mt Nm | forza assiale F ass. KN | pressione superficiale | | viti di serraggio | | | Kg. |
|-------------|----------|----------|---------|---------------------------------|----------------------------------|-----------------------------------|----------------------------------|-----------------------|---------|------------------------------------|------|
| | | | | | | albero pw N/mm ² | mozzo pn N/mm ² | DIN 912 12,9 N° | tipo | coppia di serraggio Ms Nm | |
| 10 x 20 | 12,5 | 13 | 15,5 | 19 | 3,8 | 89 | 45 | 4 | M2,5x12 | 1,2 | 0,02 |
| 11 x 22 | 12,5 | 13 | 15,5 | 21 | 3,8 | 81 | 41 | 4 | M2,5x12 | 1,2 | 0,02 |
| 12 x 22 | 12,5 | 13 | 15,5 | 23 | 3,8 | 75 | 41 | 4 | M2,5x12 | 1,2 | 0,02 |
| 14 x 26 | 16,5 | 17 | 20 | 39 | 5,5 | 71 | 38 | 4 | M3x16 | 2,1 | 0,04 |
| 15 x 28 | 16,5 | 17 | 20 | 42 | 5,5 | 66 | 35 | 4 | M3x16 | 2,1 | 0,04 |
| 16 x 32 | 16,5 | 17 | 21 | 77 | 9,6 | 107 | 54 | 4 | M4x16 | 4,9 | 0,07 |
| 17 x 35 | 20,5 | 21 | 25 | 82 | 9,6 | 81 | 40 | 4 | M4x20 | 4,9 | 0,09 |
| 18 x 35 | 20,5 | 21 | 25 | 87 | 9,6 | 77 | 40 | 4 | M4x20 | 4,9 | 0,09 |
| 19 x 35 | 20,5 | 21 | 25 | 91 | 9,6 | 73 | 40 | 4 | M4x20 | 4,9 | 0,08 |
| 20 x 38 | 20,5 | 21 | 26 | 157 | 15,7 | 113 | 60 | 4 | M5x20 | 10 | 0,10 |
| 22 x 40 | 20,5 | 21 | 26 | 173 | 15,7 | 103 | 57 | 4 | M5x20 | 10 | 0,11 |
| 24 x 47 | 25 | 26 | 32 | 268 | 22,3 | 110 | 56 | 4 | M6x24 | 17 | 0,20 |
| 25 x 47 | 25 | 26 | 32 | 279 | 22,3 | 105 | 56 | 4 | M6x24 | 17 | 0,19 |
| 28 x 50 | 25 | 26 | 32 | 468 | 33,5 | 141 | 79 | 6 | M6x24 | 17 | 0,22 |
| 30 x 55 | 25 | 26 | 32 | 502 | 33,5 | 132 | 72 | 6 | M6x24 | 17 | 0,27 |
| 32 x 55 | 25 | 26 | 32 | 535 | 33,5 | 123 | 72 | 6 | M6x24 | 17 | 0,25 |
| 35 x 60 | 30 | 31 | 37 | 781 | 44,6 | 125 | 73 | 8 | M6x28 | 17 | 0,36 |
| 38 x 65 | 30 | 31 | 37 | 848 | 44,6 | 115 | 67 | 8 | M6x28 | 17 | 0,43 |
| 40 x 65 | 30 | 31 | 37 | 892 | 44,6 | 110 | 67 | 8 | M6x28 | 17 | 0,40 |
| 42 x 75 | 35 | 36 | 44 | 1272 | 60,6 | 122 | 68 | 6 | M8x34 | 41 | 0,67 |
| 45 x 75 | 35 | 36 | 44 | 1363 | 60,6 | 113 | 68 | 6 | M8x34 | 41 | 0,63 |
| 48 x 80 | 35 | 36 | 44 | 1938 | 80,8 | 142 | 85 | 8 | M8x34 | 41 | 0,74 |
| 50 x 80 | 35 | 36 | 44 | 2019 | 80,8 | 136 | 85 | 8 | M8x34 | 41 | 0,70 |

CALETTATORI AUTOCENTRANTI "BK 70"

LOCKING ASSEMBLIES SELF-CENTERING "BK 70"

Autocentrante

Momenti torcenti elevati

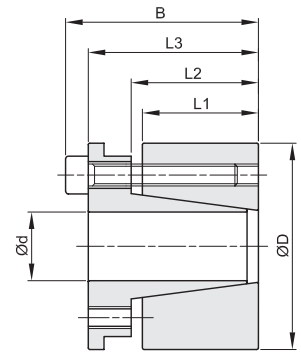
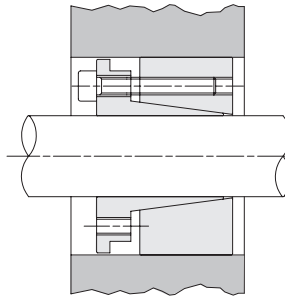
Tolleranze: albero h8 - mozzo H8

Superfici di contatto con rugosità: R_t max 16 μ m

Errore di concentricità: 0,02 mm \div 0,04mm

Tempi di montaggio contenuti

□ Durante il montaggio si può verificare un leggero spostamento assiale del mozzo rispetto all'albero



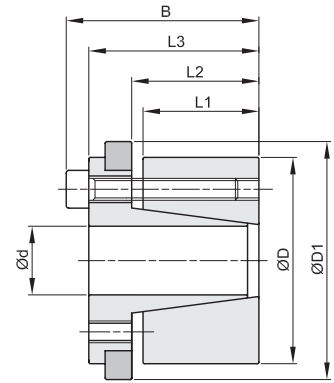
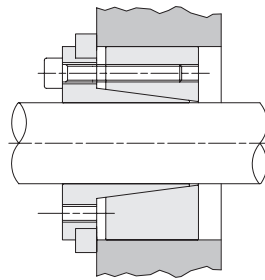
| d x D mm | L1 mm | L2 mm | L3 mm | B mm | momento torcente Mt Nm | forza assiale F ass. KN | pressione superficiale | | viti di serraggio | | | Kg. |
|-------------|----------|----------|----------|---------|---------------------------------|----------------------------------|-----------------------------------|----------------------------------|-----------------------|------------------------------------|-----|------|
| | | | | | | | albero pw N/mm ² | mozzo pn N/mm ² | DIN 912 12,9 N° | coppia di serraggio Ms Nm | | |
| 19 x 47 | 26 | 31 | 39 | 45 | 307 | 32 | 193 | 78 | 4 | M6x25 | 17 | 0,39 |
| 20 x 47 | 26 | 31 | 39 | 45 | 323 | 32 | 183 | 78 | 4 | M6x25 | 17 | 0,38 |
| 22 x 47 | 26 | 31 | 39 | 45 | 355 | 32 | 166 | 78 | 4 | M6x25 | 17 | 0,37 |
| 24 x 50 | 26 | 31 | 39 | 45 | 582 | 48 | 229 | 110 | 6 | M6x25 | 17 | 0,43 |
| 25 x 50 | 26 | 31 | 39 | 45 | 606 | 48 | 220 | 110 | 6 | M6x25 | 17 | 0,42 |
| 28 x 55 | 26 | 31 | 39 | 45 | 679 | 48 | 196 | 100 | 6 | M6x25 | 17 | 0,55 |
| 30 x 55 | 26 | 31 | 39 | 45 | 727 | 48 | 183 | 100 | 6 | M6x25 | 17 | 0,56 |
| 32 x 60 | 26 | 31 | 39 | 45 | 1033 | 65 | 229 | 122 | 8 | M6x25 | 17 | 0,60 |
| 35 x 60 | 26 | 31 | 39 | 45 | 1130 | 65 | 209 | 122 | 8 | M6x25 | 17 | 0,50 |
| 38 x 65 | 26 | 31 | 39 | 45 | 1227 | 65 | 193 | 113 | 8 | M6x25 | 17 | 0,60 |
| 40 x 65 | 26 | 31 | 39 | 45 | 1292 | 65 | 183 | 113 | 8 | M6x25 | 17 | 0,60 |
| 42 x 75 | 30 | 36 | 47 | 55 | 1835 | 87 | 204 | 115 | 6 | M8x30 | 41 | 1,00 |
| 45 x 75 | 30 | 36 | 47 | 55 | 1966 | 87 | 191 | 115 | 6 | M8x30 | 41 | 1,00 |
| 48 x 80 | 30 | 36 | 47 | 55 | 2097 | 87 | 179 | 107 | 6 | M8x30 | 41 | 1,10 |
| 50 x 80 | 30 | 36 | 47 | 55 | 2184 | 87 | 172 | 107 | 6 | M8x30 | 41 | 1,00 |
| 55 x 85 | 30 | 36 | 47 | 55 | 3202 | 116 | 208 | 135 | 8 | M8x30 | 41 | 1,10 |
| 60 x 90 | 30 | 36 | 47 | 55 | 3493 | 116 | 191 | 127 | 8 | M8x30 | 41 | 1,20 |
| 65 x 95 | 30 | 36 | 47 | 55 | 3784 | 116 | 176 | 120 | 8 | M8x30 | 41 | 1,30 |
| 70 x 110 | 40 | 46 | 57 | 67 | 6607 | 189 | 199 | 127 | 8 | M10x35 | 83 | 2,20 |
| 75 x 115 | 40 | 46 | 62 | 72 | 7079 | 189 | 186 | 121 | 8 | M10x35 | 83 | 2,50 |
| 80 x 120 | 40 | 46 | 62 | 72 | 7551 | 189 | 174 | 116 | 8 | M10x35 | 83 | 2,60 |
| 85 x 125 | 40 | 46 | 62 | 72 | 10029 | 236 | 205 | 139 | 10 | M10x35 | 83 | 2,80 |
| 90 x 130 | 40 | 46 | 62 | 72 | 10619 | 236 | 193 | 134 | 10 | M10x35 | 83 | 2,70 |
| 95 x 135 | 40 | 46 | 62 | 72 | 11209 | 236 | 183 | 129 | 10 | M10x35 | 83 | 2,90 |
| 100 x 145 | 46 | 52 | 77 | 89 | 13738 | 275 | 176 | 121 | 8 | M12x45 | 145 | 3,90 |
| 110 x 155 | 46 | 52 | 77 | 89 | 15111 | 275 | 160 | 114 | 8 | M12x45 | 145 | 4,20 |
| 120 x 165 | 46 | 52 | 77 | 89 | 20606 | 343 | 183 | 133 | 10 | M12x45 | 145 | 4,80 |
| 130 x 180 | 46 | 52 | 77 | 89 | 26788 | 412 | 203 | 147 | 12 | M12x45 | 145 | 5,00 |
| 140 x 190 | 51 | 59 | 84 | 98 | 26142 | 373 | 154 | 114 | 8 | M14x45 | 230 | 6,50 |
| 150 x 200 | 51 | 59 | 84 | 98 | 35016 | 467 | 180 | 135 | 10 | M14x45 | 230 | 7,00 |
| 160 x 210 | 51 | 59 | 84 | 98 | 37351 | 467 | 169 | 129 | 10 | M14x45 | 230 | 7,00 |
| 170 x 225 | 51 | 59 | 84 | 98 | 47617 | 560 | 191 | 144 | 12 | M14x45 | 230 | 8,50 |
| 180 x 235 | 51 | 59 | 84 | 98 | 50418 | 560 | 180 | 138 | 12 | M14x45 | 230 | 9,00 |

CALETTATORI AUTOCENTRANTI "BK 71"

LOCKING ASSEMBLIES SELF-CENTERING "BK 71"

Autocentrante

Momenti torcenti elevati
 Tolleranze: albero h8 - mozzo H8
 Superfici di contatto con rugosità: R_t max 16 μ m
 Errore di concentricità: 0,02 mm \div 0,04 mm
 Tempi di montaggio contenuti



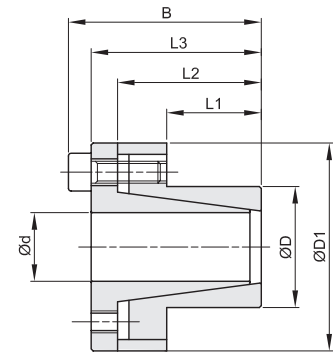
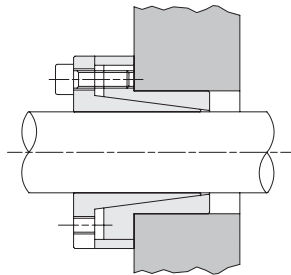
| d x D mm | L1 mm | L2 mm | L3 mm | B mm | D1 mm | momento torcente Mt Nm | forza assiale F ass. KN | pressione superficiale | | viti di serraggio | | | |
|-------------|----------|----------|----------|---------|----------|---------------------------------|----------------------------------|-----------------------------------|----------------------------------|-------------------|-------------------------|------------------------------------|------|
| | | | | | | | | albero pw N/mm ² | mozzo pn N/mm ² | N° | DIN 912 12,9 tipo | coppia di serraggio Ms Nm | Kg. |
| 19 x 47 | 26 | 31 | 39 | 45 | 53 | 202 | 21 | 127 | 51 | 4 | M6x20 | 17 | 0,45 |
| 20 x 47 | 26 | 31 | 39 | 45 | 53 | 213 | 21 | 121 | 51 | 4 | M6x20 | 17 | 0,46 |
| 22 x 47 | 26 | 31 | 39 | 45 | 53 | 234 | 21 | 110 | 51 | 4 | M6x20 | 17 | 0,50 |
| 24 x 50 | 26 | 31 | 39 | 45 | 56 | 384 | 32 | 151 | 73 | 6 | M6x20 | 17 | 0,50 |
| 25 x 50 | 26 | 31 | 39 | 45 | 56 | 400 | 32 | 145 | 73 | 6 | M6x20 | 17 | 0,50 |
| 28 x 55 | 26 | 31 | 39 | 45 | 61 | 448 | 32 | 129 | 66 | 6 | M6x20 | 17 | 0,60 |
| 30 x 55 | 26 | 31 | 39 | 45 | 61 | 480 | 32 | 121 | 66 | 6 | M6x20 | 17 | 0,60 |
| 32 x 60 | 26 | 31 | 39 | 45 | 66 | 683 | 43 | 151 | 81 | 8 | M6x20 | 17 | 0,70 |
| 35 x 60 | 26 | 31 | 39 | 45 | 66 | 747 | 43 | 138 | 81 | 8 | M6x20 | 17 | 0,60 |
| 38 x 65 | 26 | 31 | 39 | 45 | 71 | 811 | 43 | 127 | 74 | 8 | M6x20 | 17 | 0,80 |
| 40 x 65 | 26 | 31 | 39 | 45 | 71 | 853 | 43 | 121 | 74 | 8 | M6x20 | 17 | 0,60 |
| 42 x 75 | 30 | 36 | 47 | 55 | 81 | 1216 | 58 | 135 | 76 | 6 | M8x30 | 41 | 1,20 |
| 45 x 75 | 30 | 36 | 47 | 55 | 81 | 1302 | 58 | 126 | 76 | 6 | M8x30 | 41 | 1,10 |
| 48 x 80 | 30 | 36 | 47 | 55 | 86 | 1389 | 58 | 119 | 71 | 6 | M8x30 | 41 | 1,30 |
| 50 x 80 | 30 | 36 | 47 | 55 | 86 | 1447 | 58 | 114 | 71 | 6 | M8x30 | 41 | 1,10 |
| 55 x 85 | 30 | 36 | 47 | 55 | 91 | 2124 | 77 | 138 | 89 | 8 | M8x30 | 41 | 1,20 |
| 60 x 90 | 30 | 36 | 47 | 55 | 96 | 2317 | 77 | 127 | 84 | 8 | M8x30 | 41 | 1,30 |
| 65 x 95 | 30 | 36 | 47 | 55 | 101 | 2510 | 77 | 117 | 80 | 8 | M8x30 | 41 | 1,40 |
| 70 x 110 | 40 | 46 | 57 | 67 | 116 | 4381 | 125 | 132 | 84 | 8 | M10x35 | 83 | 2,50 |
| 75 x 115 | 40 | 46 | 62 | 72 | 121 | 4694 | 125 | 123 | 80 | 8 | M10x35 | 83 | 2,60 |
| 80 x 120 | 40 | 46 | 62 | 72 | 126 | 5007 | 125 | 115 | 77 | 8 | M10x35 | 83 | 2,80 |
| 85 x 125 | 40 | 46 | 62 | 72 | 131 | 6651 | 156 | 136 | 92 | 10 | M10x35 | 83 | 2,80 |
| 90 x 130 | 40 | 46 | 62 | 72 | 136 | 7042 | 156 | 128 | 89 | 10 | M10x35 | 83 | 3,00 |
| 95 x 135 | 40 | 46 | 62 | 72 | 141 | 7433 | 156 | 121 | 85 | 10 | M10x35 | 83 | 3,00 |
| 100 x 145 | 46 | 52 | 77 | 89 | 151 | 9104 | 182 | 117 | 81 | 8 | M12x45 | 145 | 5,50 |
| 110 x 155 | 46 | 52 | 77 | 89 | 161 | 10015 | 182 | 106 | 75 | 8 | M12x45 | 145 | 4,80 |
| 120 x 165 | 46 | 52 | 77 | 89 | 171 | 13653 | 228 | 122 | 88 | 10 | M12x45 | 145 | 5,50 |
| 130 x 180 | 46 | 52 | 77 | 89 | 186 | 17747 | 273 | 135 | 97 | 12 | M12x45 | 145 | 6,00 |
| 140 x 190 | 51 | 59 | 84 | 98 | 196 | 17328 | 248 | 102 | 75 | 8 | M14x45 | 230 | 7,50 |
| 150 x 200 | 51 | 59 | 84 | 98 | 206 | 23207 | 309 | 119 | 89 | 10 | M14x45 | 230 | 7,70 |
| 160 x 210 | 51 | 59 | 84 | 98 | 216 | 24754 | 309 | 112 | 85 | 10 | M14x45 | 230 | 8,00 |
| 170 x 225 | 51 | 59 | 84 | 98 | 231 | 31561 | 371 | 126 | 95 | 12 | M14x45 | 230 | 9,80 |
| 180 x 235 | 51 | 59 | 84 | 98 | 241 | 33417 | 371 | 119 | 91 | 12 | M14x45 | 230 | 9,80 |

CALETTATORI AUTOCENTRANTI "BK 80"

LOCKING ASSEMBLIES SELF-CENTERING "BK 80"

Autocentrante

Momenti torcenti medio elevati
 Tolleranze: albero h8 - mozzo H8
 Superfici di contatto con rugosità: R_f max 16 μ m
 Errore di concentricità: $0,02 \div 0,04$ mm
 Tempi di montaggio contenuti
 Ingombri radiali ristretti
 Pressioni superficiali contenute

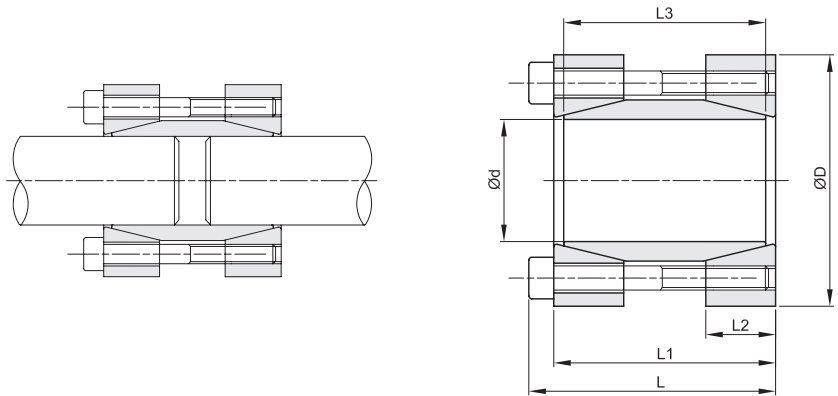


| d x D mm | L1 mm | L2 mm | L3 mm | B mm | D1 mm | D2 mm | momento torcente Mt Nm | forza assiale F ass. KN | pressione superficiale | | viti di serraggio | | | |
|-------------|----------|----------|----------|---------|----------|----------|---------------------------------|----------------------------------|-----------------------------------|----------------------------------|-------------------|--------|------------------------------|-------|
| | | | | | | | | | albero pw N/mm ² | mozzo pn N/mm ² | DIN 912 12,9 | | coppia di serraggio Ms | |
| | | | | | | | | | | | N° | tipo | Nm | Kg. |
| 8 x 15 | 12 | 21 | 24 | 28 | 28 | 32 | 39 | 10 | 299 | 159 | 4 | M4x10 | 5,2 | 0,16 |
| 9 x 16 | 14 | 23 | 27 | 31 | 28 | 32 | 44 | 10 | 227 | 128 | 4 | M4x12 | 5,2 | 0,16 |
| 10 x 16 | 14 | 23 | 27 | 31 | 28 | 32 | 49 | 10 | 205 | 128 | 4 | M4x12 | 5,2 | 0,17 |
| 11 x 18 | 14 | 23 | 27 | 31 | 30 | 34 | 53 | 10 | 186 | 114 | 4 | M4x12 | 5,2 | 0,17 |
| 12 x 18 | 14 | 23 | 27 | 31 | 30 | 34 | 58 | 10 | 171 | 114 | 4 | M4x12 | 5,2 | 0,18 |
| 14 x 23 | 14 | 23 | 27 | 31 | 35 | 39 | 68 | 10 | 146 | 89 | 4 | M4x12 | 5,2 | 0,20 |
| 15 x 24 | 16 | 29 | 36 | 42 | 40 | 45 | 120 | 16 | 196 | 123 | 3 | M6x18 | 17 | 0,21 |
| 16 x 24 | 16 | 29 | 36 | 42 | 40 | 45 | 128 | 16 | 184 | 123 | 3 | M6x18 | 17 | 0,23 |
| 18 x 26 | 18 | 31 | 38 | 44 | 42 | 47 | 191 | 21 | 194 | 134 | 4 | M6x18 | 17 | 0,27 |
| 19 x 27 | 18 | 31 | 38 | 44 | 43 | 48 | 202 | 21 | 183 | 129 | 4 | M6x18 | 17 | 0,29 |
| 20 x 28 | 18 | 31 | 38 | 44 | 44 | 49 | 213 | 21 | 174 | 124 | 4 | M6x18 | 17 | 0,30 |
| 22 x 32 | 25 | 38 | 45 | 51 | 48 | 54 | 234 | 21 | 114 | 78 | 4 | M6x18 | 17 | 0,38 |
| 24 x 34 | 25 | 38 | 45 | 51 | 50 | 56 | 255 | 21 | 105 | 74 | 4 | M6x18 | 17 | 0,41 |
| 25 x 34 | 25 | 38 | 45 | 51 | 50 | 56 | 266 | 21 | 100 | 74 | 4 | M6x18 | 17 | 0,45 |
| 28 x 39 | 25 | 38 | 45 | 51 | 55 | 61 | 373 | 27 | 112 | 81 | 5 | M6x18 | 17 | 0,47 |
| 30 x 41 | 25 | 38 | 45 | 51 | 57 | 63 | 480 | 32 | 126 | 92 | 6 | M6x18 | 17 | 0,48 |
| 32 x 43 | 30 | 43 | 50 | 56 | 59 | 65 | 511 | 32 | 98 | 73 | 6 | M6x18 | 17 | 0,51 |
| 35 x 47 | 30 | 43 | 50 | 56 | 63 | 69 | 747 | 43 | 120 | 89 | 8 | M6x18 | 17 | 0,63 |
| 38 x 50 | 30 | 43 | 50 | 56 | 66 | 72 | 811 | 43 | 110 | 84 | 8 | M6x18 | 17 | 0,67 |
| 40 x 53 | 32 | 45 | 52 | 58 | 69 | 75 | 959 | 48 | 110 | 83 | 9 | M6x18 | 17 | 0,73 |
| 42 x 55 | 32 | 45 | 52 | 58 | 71 | 77 | 1007 | 48 | 105 | 80 | 9 | M6x18 | 17 | 0,78 |
| 45 x 59 | 40 | 56 | 64 | 72 | 79 | 85 | 1781 | 79 | 130 | 99 | 8 | M8x22 | 42 | 1,23 |
| 48 x 62 | 40 | 56 | 64 | 72 | 82 | 88 | 1900 | 79 | 122 | 94 | 8 | M8x22 | 42 | 1,24 |
| 50 x 65 | 50 | 66 | 74 | 82 | 85 | 92 | 2473 | 99 | 117 | 90 | 10 | M8x22 | 42 | 1,40 |
| 55 x 71 | 50 | 66 | 74 | 82 | 91 | 98 | 2721 | 99 | 106 | 82 | 10 | M8x22 | 42 | 1,70 |
| 60 x 77 | 50 | 66 | 74 | 82 | 97 | 104 | 2968 | 99 | 97 | 76 | 10 | M8x22 | 42 | 1,76 |
| 65 x 84 | 50 | 66 | 74 | 82 | 104 | 111 | 3215 | 99 | 90 | 69 | 10 | M8x22 | 42 | 2,21 |
| 70 x 90 | 60 | 80 | 91 | 101 | 115 | 122 | 4430 | 127 | 89 | 69 | 8 | M10x25 | 84 | 3,05 |
| 75 x 95 | 60 | 80 | 91 | 101 | 119 | 126 | 5338 | 142 | 93 | 74 | 9 | M10x25 | 84 | 3,32 |
| 80 x 100 | 65 | 85 | 96 | 106 | 124 | 131 | 7595 | 190 | 108 | 86 | 12 | M10x25 | 84 | 3,50 |
| 85 x 106 | 65 | 85 | 96 | 106 | 130 | 137 | 8069 | 190 | 101 | 81 | 12 | M10x25 | 84 | 3,60 |
| 90 x 112 | 65 | 85 | 96 | 106 | 136 | 143 | 9968 | 222 | 112 | 90 | 14 | M10x25 | 84 | 3,90 |
| 95 x 120 | 65 | 85 | 96 | 106 | 144 | 153 | 10522 | 222 | 106 | 84 | 14 | M10x25 | 84 | 4,40 |
| 100 x 125 | 65 | 89 | 102 | 114 | 153 | 162 | 13651 | 273 | 124 | 99 | 12 | M12x30 | 145 | 4,60 |
| 110 x 140 | 70 | 94 | 107 | 119 | 168 | 177 | 15016 | 273 | 105 | 82 | 12 | M12x30 | 145 | 8,70 |
| 120 x 155 | 90 | 114 | 127 | 139 | 185 | 195 | 21844 | 364 | 99 | 77 | 16 | M12x30 | 145 | 10,70 |
| 130 x 165 | 90 | 114 | 127 | 139 | 195 | 205 | 23664 | 364 | 92 | 72 | 16 | M12x30 | 145 | 11,30 |
| 140 x 175 | 90 | 114 | 127 | 139 | 205 | 215 | 25485 | 364 | 85 | 68 | 16 | M12x30 | 145 | 11,90 |
| 150 x 185 | 90 | 114 | 127 | 139 | 215 | 225 | 27305 | 364 | 80 | 64 | 16 | M12x30 | 145 | 12,50 |

CALETTATORI - GIUNTO RIGIDO "BK 95"

LOCKING ASSEMBLIES - RIGID COUPLING "BK 95"

Momenti torcenti medio elevati
 Tolleranze: albero h8
 Superficie di contatto con rugosità: R_t max 16 μ m
 Montaggio e smontaggio rapido
 Adatto per il collegamento rigido
 fra due alberi allineati



| d x D mm | L mm | L1 mm | L2 mm | L3 mm | momento torcente Mt Nm | forza assiale F ass. KN | pressione superficiale albero pw N/mm ² | viti di serraggio | | | |
|-------------|---------|----------|----------|----------|---------------------------------|----------------------------------|--|-----------------------|------------------------------|-----|------|
| | | | | | | | | DIN 912 12,9 Ms | coppia di serraggio Nm | Kg. | |
| 17 x 50 | 56 | 50 | 16 | 44 | 179 | 21 | 166 | 4 | M6x45 | 17 | 0,51 |
| 18 x 50 | 56 | 50 | 16 | 44 | 190 | 21 | 157 | 4 | M6x45 | 17 | 0,52 |
| 19 x 50 | 56 | 50 | 16 | 44 | 200 | 21 | 149 | 4 | M6x45 | 17 | 0,50 |
| 20 x 50 | 56 | 50 | 16 | 44 | 211 | 21 | 141 | 4 | M6x45 | 17 | 0,50 |
| 24 x 55 | 66 | 60 | 18,5 | 54 | 378 | 32 | 144 | 6 | M6x55 | 17 | 0,71 |
| 25 x 55 | 66 | 60 | 18,5 | 54 | 394 | 32 | 138 | 6 | M6x55 | 17 | 0,69 |
| 28 x 60 | 66 | 60 | 18,5 | 54 | 442 | 32 | 123 | 6 | M6x55 | 17 | 0,81 |
| 30 x 60 | 66 | 60 | 18,5 | 54 | 473 | 32 | 115 | 6 | M6x55 | 17 | 0,78 |
| 32 x 63 | 66 | 60 | 18,5 | 54 | 505 | 32 | 108 | 6 | M6x55 | 17 | 0,85 |
| 35 x 75 | 83 | 75 | 22 | 67 | 682 | 39 | 98 | 4 | M8x70 | 42 | 1,48 |
| 38 x 75 | 83 | 75 | 22 | 67 | 741 | 39 | 90 | 4 | M8x70 | 42 | 1,45 |
| 40 x 75 | 83 | 75 | 22 | 67 | 780 | 39 | 86 | 4 | M8x70 | 42 | 1,40 |
| 42 x 78 | 83 | 75 | 22 | 67 | 819 | 39 | 82 | 4 | M8x70 | 42 | 1,50 |
| 45 x 85 | 93 | 85 | 24,5 | 76 | 1317 | 59 | 101 | 6 | M8x80 | 42 | 2,03 |
| 48 x 90 | 93 | 85 | 24,5 | 76 | 1405 | 59 | 95 | 6 | M8x80 | 42 | 2,24 |
| 50 x 90 | 93 | 85 | 24,5 | 76 | 1463 | 59 | 91 | 6 | M8x80 | 42 | 2,18 |
| 55 x 94 | 93 | 85 | 24,5 | 76 | 2147 | 78 | 110 | 8 | M8x80 | 42 | 2,29 |
| 60 x 100 | 93 | 85 | 24,5 | 76 | 2343 | 78 | 101 | 8 | M8x80 | 42 | 2,52 |
| 65 x 105 | 93 | 85 | 24,5 | 76 | 2538 | 78 | 93 | 8 | M8x80 | 42 | 2,69 |
| 70 x 115 | 110 | 100 | 29 | 90 | 4321 | 123 | 116 | 8 | M10x95 | 83 | 3,94 |