

## **ECOflex**

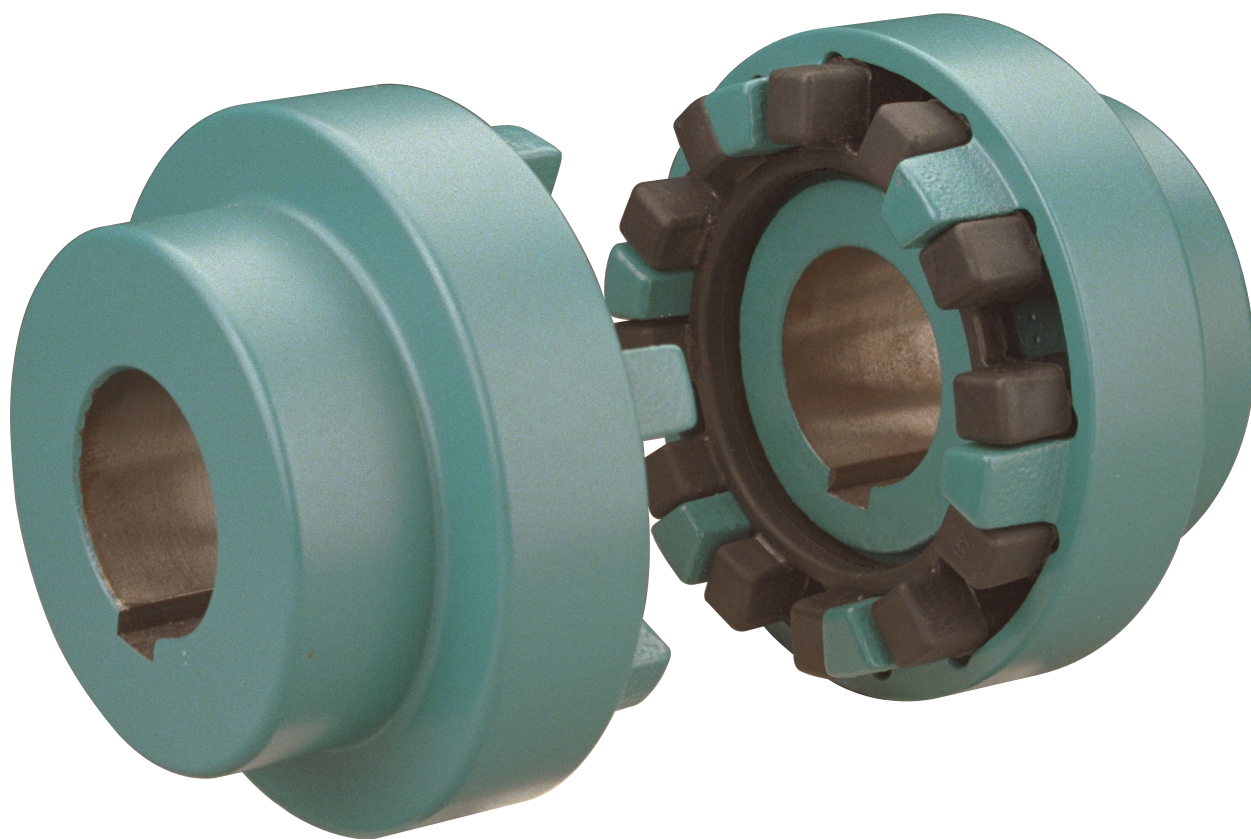
*Elastomer coupling*

*Accouplement à élastomère*

*Elastische Wellenkupplungen*

35020 PONTE SAN NICOLO' (PADOVA) ITALY  
Viale del Lavoro, 32 - tel. +39-049 8961481 r.a - Fax +39-049 8960166  
Codice Fiscale e Parita IVA IT00013630280

[www.emporiodelcuscinetto.it](http://www.emporiodelcuscinetto.it) - E-Mail: [commerciale@emporiodelcuscinetto.it](mailto:commerciale@emporiodelcuscinetto.it)



[WWW.EMPORIODELCUSCINETTO.IT](http://WWW.EMPORIODELCUSCINETTO.IT)

**Description**

**Description**

**Beschreibung**

The ECOflex coupling consists of two identical coupling halves made of FGL25.

Each coupling half comprises a number of claws which fit in the recesses provided in the other half, but which are separated by the high quality flexible NBR elements. The flexible elements are only loaded in compression.

Depending on the coupling size, either several individual elements or a single circular element is used.

**BTJ version**

This light alloy material version is available in size 4 with stock bores.

**BTP version**

This ad-on-hubs version is particularly suitable for pump applications.

It can easily be removed without disturbing the shaft alignment.

**BTB version**

This type uses taper *Magic-Lock*<sup>®</sup> bushes. The coupling halves are available either with an inner locking system (BTB.-11) or with an outer locking system (BTB.-22). A combination of both systems is also possible (BTB.-12)

L'accouplement ECOflex se compose de deux plateaux identiques fabriqués en fonte FGL25.

Chaque plateau comporte des tenons qui s'emboîtent dans des orifices de l'autre plateau dans lesquels sont logés les tampons d'une garniture élastique en NBR de haute qualité. Ceux-ci travaillent uniquement à la compression.

Suivant les tailles d'accouplement, les tampons sont soit séparés, soit en anneaux formant une garniture monobloc.

**Version BTJ**

Cette version à plateau en alliage léger est disponible en taille 4 avec alésage de stock.

**Version BTP**

Cette version à moyeux rapportés convient particulièrement à l'entraînement des pompes.

Elle permet de désaccoupler sans modification de l'alignement des arbres.

**Version BTB**

Cette version utilise des douilles coniques *Magic-Lock*<sup>®</sup> avec serrage par vis entre cuir et chair. Les plateaux sont disponibles avec le serrage des douilles soit par l'intérieur (BTB.-11) soit par l'extérieur (BTB.-22). Une combinaison de ces deux types de plateaux est possible (BTB.-12).

Die ECOflex Kupplung besteht aus zwei gleichen Kupplungsscheiben aus Gußeisen mit Lamellengraphit GG25.

Jede Kupplungsscheibe ist mit Klauen ausgebildet, die in Aussparungen der anderen Kupplungsscheibe eingreifen, in denen die elastischen Pakete aus hochwertigem NBR angeordnet sind. Diese Pakete werden ausschließlich auf Druck beansprucht.

Je nach Baugröße der Kupplung sind die elastischen Pakete entweder getrennt und einzeln eingesetzt, oder aber endlos durch Stege miteinander verbunden, indem sie einen Paketring bilden.

**BTJ Ausführung**

Diese Leichtmetalle Ausführung ist bei Baugröße 4 mit Bohrungen aus Lager lieferbar.

**BTP Ausführung**

Diese Ausführung mit aufgesetzten Nabenteilen eignet sich besonders für Pumpen.

Sie erlaubt ein Auskuppeln ohne Versetzen der Wellen.

**BTB Ausführung**

In dieser Ausführung kommen konische *Magic-Lock*<sup>®</sup> Spannbuchsen zur Verwendung. Die Kupplungsscheiben sind mit Verschraubung der Spannbuchsen, entweder von der Innenseite (BTB.-11) oder von der Außenseite (BTB.-22) her, lieferbar. Eine Kombination beider Varianten (BTB.-12) ist möglich.

## Coding

## Codification

## Bezeichnung

BT	2	3	-	4	5
----	---	---	---	---	---

<b>2</b>	<b>Flanged hub type</b> <b>No code</b> : normal arrangement <b>J</b> : light alloy <b>B</b> : with <i>Magic-Lock</i> <sup>®</sup> bushes <b>P</b> : with add-on hubs	<b>Type de plateau</b>	<b>Aucun</b> : Exécution normale <b>J</b> : en alliage léger <b>B</b> : avec douilles <i>Magic-Lock</i> <sup>®</sup> <b>P</b> : avec moyeux rapportés	<b>Typ der Kupplungsscheibe</b>	<b>Ohne</b> : Normalausführung <b>J</b> : aus Leichtmetall <b>B</b> : mit <i>Magic-Lock</i> <sup>®</sup> Spannbuchsen <b>P</b> : mit aufgesetzten Nabenteilen
<b>3</b>	<b>Size</b> 4, 6, 10, 15, 22, 30, 40, 55, 85, 135, 200, 300	<b>Taille</b>	4, 6, 10, 15, 22, 30, 40, 55, 85, 135, 200, 300	<b>Baugröße</b>	4, 6, 10, 15, 22, 30, 40, 55, 85, 135, 200, 300
<b>4</b>	<b>Distance between shaft extensions (BTP)</b> 100,140,180,250 <b>or</b> <b>Bush assembly type (BTB)</b> <b>11</b> : internal on both halves <b>12</b> : internal on one halve external on the other halve <b>22</b> : external on both halves	<b>Distance entre bouts d'arbre (BTP)</b>	100, 140, 180, 250 <b>ou</b> <b>Sens de démontage des douilles (BTB)</b> <b>11</b> : par l'intérieur sur les deux plateau <b>12</b> : par l'intérieur sur un plateau par l'extérieur sur l'autre plateau <b>22</b> : par l'extérieur sur les deux plateaux	<b>Wellenabstand (BTP)</b>	100, 140, 180, 250 <b>oder</b> <b>Verschraubungsseiten der Spannbuchsen (BTB)</b> <b>11</b> : von innen an beiden Nabenteilen <b>12</b> : von innen an einem Nabenteil von außen am anderen Nabenteil <b>22</b> : von außen an beiden Nabenteilen
<b>5</b>	<b>Bores and keyways specifications</b> Without specification, keyways as per ISO R773.	<b>Spécification d'alésage et de clavetage</b>	Sans spécification, clavetage selon ISO R773.	<b>Borungen und Paßfedernuten Hinweise</b>	Ohne Hinweis, Paßfedernut nach ISO R773.

### Example

### Exemple

### Beispiel

BT	B	15	-	11	ø28 mm / ø32 mm
----	---	----	---	----	-----------------

ECOflex coupling with *Magic-Lock*<sup>®</sup> bushes, size 15, and internal bush assembly on both halves, bored to ø28 mm and ø32 mm.

Accouplement ECOflex, plateaux à douilles *Magic-Lock*<sup>®</sup>, taille 15, démontage des douilles des deux plateaux par l'intérieur, alésages ø28 mm et ø32 mm.

ECOflex Kupplung, Ausführung mit *Magic-Lock*<sup>®</sup>-Spannbuchsen, Größe 15, Verschraubung der Spannbuchsen von innen an beiden Nabenteilen, Bohrung ø28 mm und ø32 mm.

*Magic-Lock*<sup>®</sup> is a registered trademark of taper bushes completely interchangeable with Taper-Lock<sup>®</sup> bushes.  
 Taper-Lock<sup>®</sup> is a registered trademark of Reliance Electric Company.

*Magic-Lock*<sup>®</sup> est une marque enregistrée de douilles complètement interchangeables avec les douilles Taper-Lock<sup>®</sup>.  
 Taper-Lock<sup>®</sup> est une marque enregistrée par la société Reliance Electric Company.

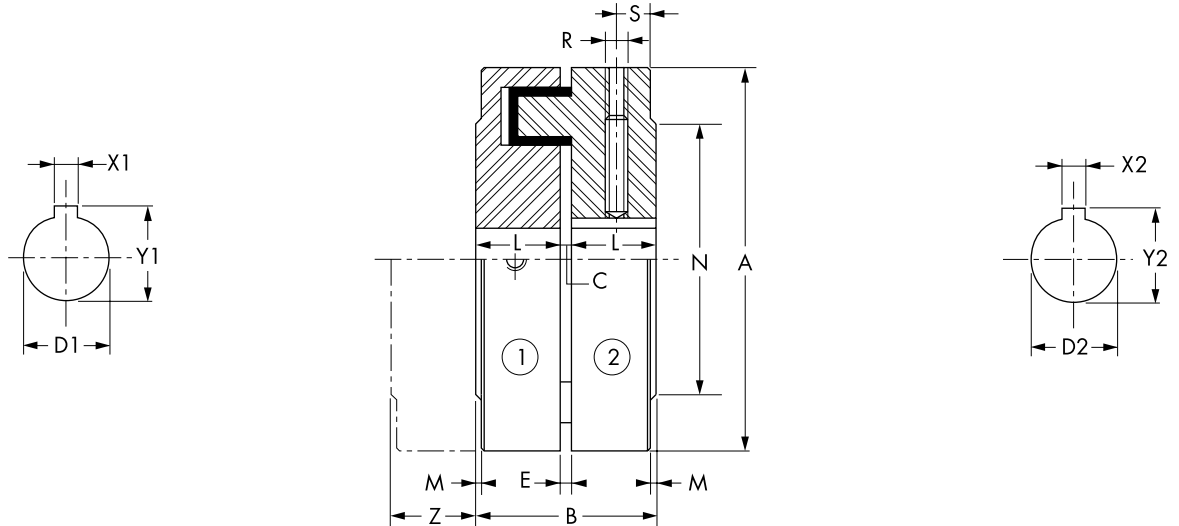
*Magic-Lock*<sup>®</sup> ist ein eingetragenes Warenzeichen vollkommen austauschbar mit den Buchsen Taper-Lock<sup>®</sup>.  
 Taper-Lock<sup>®</sup> ist ein eingetragenes Warenzeichen der Firma Reliance Electric Company.

**BT**
**J**
**Light alloy flanges**
**Plateaux en alliage léger**
**Scheiben aus Leichtmetall**
**4**
**Size**
**Taille**
**Baugröße**

The user is responsible for the provision of safety guards and correct installation of all equipment. Certified dimensions available upon request.

Les dispositifs de protection doivent être prévus par l'utilisateur. Celui-ci est responsable de l'installation correcte de l'ensemble. Dimensions définitives sur demande.

Der Benutzer ist verantwortlich für die Beistellung der Schutzhauben und das fachgemäße Aufstellen der gesamten Ausrüstung. Verbindliche Maße auf Wunsch.



Size	T <sub>N</sub> (Nm)	n <sub>max</sub>	D1	X1	Y1	A	B	C	L	M	N	R	S	Z	J	m
Taille	9550..kW	min <sup>-1</sup>	H7	+0,1	+0,2			E							kgm <sup>2</sup>	kg
Baugröße	min <sup>-1</sup>	(1)		0	0									(2)	(3)	(3)
4	3,6	5 000	11	4	12,8	68	32	2	15	1	48	M4	6	25	0,00034	0,53
	6		14	5	16,3							M5			0,00034	0,52

**Remarks :**  
 Unless specified on the order draft, couplings are delivered without boring.  
 (1) For speeds > n<sub>max</sub> : consult factory.  
 (2) Distance required for replacement of elastic sleeves type.  
 (3) Per coupling.

**Remarques :**  
 Sans indication à la commande, les accouplements sont livrés non alésés.  
 (1) Pour des vitesses > n<sub>max</sub> : nous consulter.  
 (2) Distance nécessaire pour remplacement de la garniture.  
 (3) Par accouplement.

**Anmerkungen :**  
 Ohne entspr. Hinweis bei Bestellung werden die Kupplungen ungebohrt geliefert.  
 (1) Für Drehzahlen > n<sub>max</sub> : rückfragen.  
 (2) Erforderlicher Vershub zum Ersetzen der Elastikelemente.  
 (3) Pro Kupplung

Size	T <sub>N</sub> (Nm)	n <sub>max</sub>	D1	X1	Y1	A	B	C	L	M	N	R	S	Z	J	m
Taille	9550..kW	min <sup>-1</sup>	H7	+0,1	+0,2			E							kgm <sup>2</sup>	kg
Baugröße	min <sup>-1</sup>	(1)		0	0									(2)	(3)	(3)
4	25	5 000	19	6	21,8	68	74	2	36	22	41	M5	6	25	0,0004	0,77
	38		24	8	27,3							M6			0,0004	0,69
	40		28	8	31,3							M6			0,00038	0,61

97C2BTJ001-1

mm

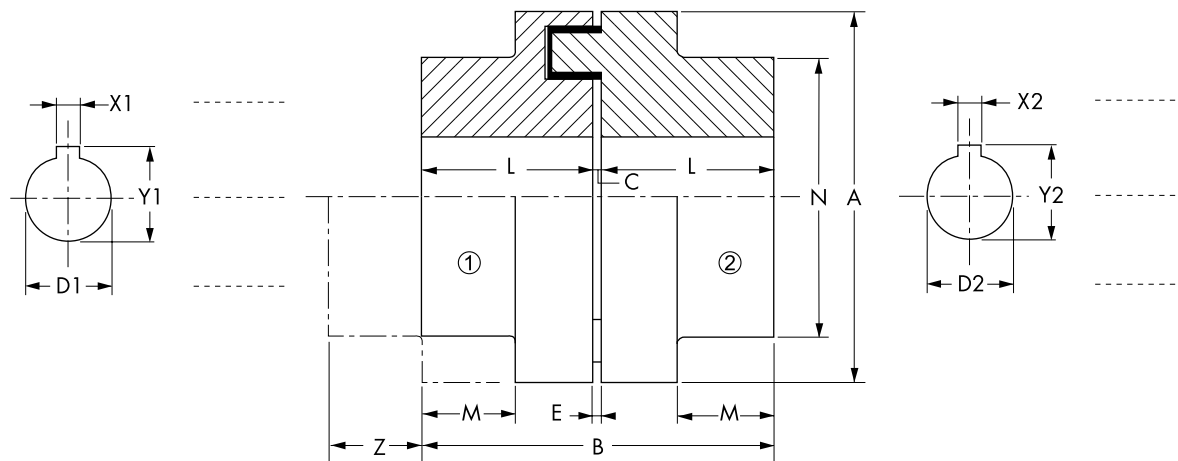
**BT**

	<b>Normal arrangement</b>	<b>Exécution normale</b>	<b>Normalausführung</b>
<b>4 ▶ 300</b>	<b>Size</b>	<b>Taille</b>	<b>Baugröße</b>

The user is responsible for the provision of safety guards and correct installation of all equipment. Certified dimensions available upon request.

Les dispositifs de protection doivent être prévus par l'utilisateur. Celui-ci est responsable de l'installation correcte de l'ensemble. Dimensions définitives sur demande.

Der Benutzer ist verantwortlich für die Beistellung der Schutzhauben und das fachgemäÙe Aufstellen der gesamten Ausrüstung. Verbindliche Maße auf Wunsch.


**Remarks :**

Unless specified on the order draft, couplings are delivered without boring.  
 (1) For speeds > n<sub>max</sub> : consult factory.  
 (2) Maximum bores for keyways as per ISO R773.  
 (3) Distance required for replacement of elastic sleeve.  
 (4) For maximum bore.

**Remarques :**

Sans indication à la commande, les accouplements sont livrés non alésés.  
 (1) Pour des vitesses > n<sub>max</sub> : nous consulter.  
 (2) Alésages maximum pour rainures suivant ISO R773.  
 (3) Distance nécessaire pour le remplacement de la garniture.  
 (4) Pour alésage maximum.

**Anmerkungen :**

Ohne entspr. Hinweis bei Bestellung werden die Kupplungen ungebohrt geliefert.  
 (1) Für Drehzahlen > n<sub>max</sub> : rückfragen.  
 (2) Max.- Bohrungen bei PaÙfederverbindungen gem. ISO R773.  
 (3) Erforderlicher Verschub zum Ersetzen der Elastikelemente.  
 (4) Gültig bei Max.- Bohrungen.

Size Taille Baugröße	T <sub>N</sub> (Nm)		D1	D1	A	B	C	L	M	N	Z	J	m
	9550 · kW min <sup>-1</sup>	n <sub>max</sub> min <sup>-1</sup>	D2	D2									
4	40	5 000	0	28	69	58	2	28	12	46	25	0,0004	0,9
6	60	5 000	0	32	78	66	2	32	14	53	28	0,0008	1,4
10	90	5 000	0	38	87	78	2	38	19,5	62	28	0,0016	2,0
15	150	5 000	0	42	96	86	2	42	20	69	34	0,0026	2,7
22	220	5 000	0	48	106	98	2	48	24	78	37	0,0042	3,7
30	300	5 000	0	55	118	112	2	55	29	90	41	0,0070	5,5
40	410	5 000	0	60	129	122	2	60	33	97	45	0,0112	6,9
55	550	4 900	0	65	140	132	2	65	36	105	48	0,0174	8,8
85	850	4 300	0	75	158	152	2	75	42,5	123	54	0,028	13,5
135	1 350	3 700	0	85	182	172	2	85	48,5	139	62	0,052	19,5
200	2 000	3 400	0	90	200	182	2	90	49	148	72	0,09	23,2
300	2 900	3 000	0	100	224	203	3	100	55	165	82	0,16	31,9

97C2BT0001-1

mm

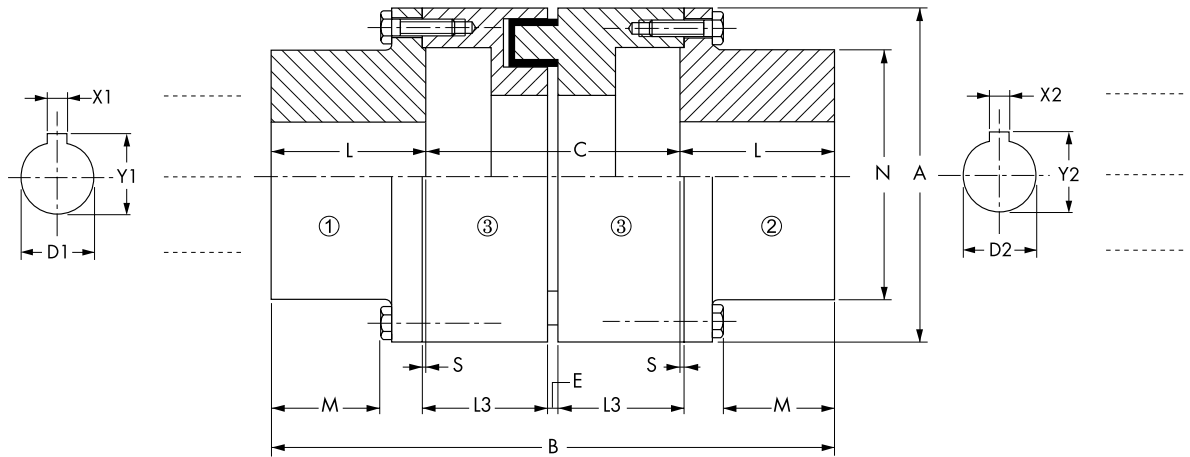
<b>BT</b>			
<b>P</b>	<b>With add-on hubs</b>	<b>Avec moyeux rapportés</b>	<b>Mit aufgesetzten Nabenteilen</b>
<b>4 ▶ 300</b>	<b>Size</b>	<b>Taille</b>	<b>Baugröße</b>
<b>100 ▶ 250</b>	<b>Distance between shaft extensions</b>	<b>Distance entre bouts d'arbre</b>	<b>Wellenabstand</b>

The user is responsible for the provision of safety guards and correct installation of all equipment. Certified dimensions available upon request.

Les dispositifs de protection doivent être prévus par l'utilisateur. Celui-ci est responsable de l'installation correcte de l'ensemble.

Dimensions définitives sur demande.

Der Benutzer ist verantwortlich für die Beistellung der Schutzhauben und das fachgemäße Aufstellen der gesamten Ausrüstung. Verbindliche Maße auf Wunsch.



**Remarks :**

Unless specified on the order draft, couplings are delivered without boring.  
 (1) For speeds > n<sub>max</sub> : consult factory.  
 (2) Maximum bores for keyways as per ISO R773.  
 (3) For maximum bore.

**Remarques :**

Sans indication à la commande, les accouplements sont livrés non alésés.  
 (1) Pour des vitesses > n<sub>max</sub> : nous consulter.  
 (2) Alésages maximum pour rainures suivant ISO R773.  
 (3) Pour alésage maximum.

**Anmerkungen :**

Ohne entspr. Hinweis bei Bestellung werden die Kupplungen ungebohrt geliefert.  
 (1) Für Drehzahlen > n<sub>max</sub> : rückfragen.  
 (2) Max.- Bohrungen bei Paßfederverbindungen gem. ISO R773.  
 (3) Gültig bei Max.- Bohrungen.

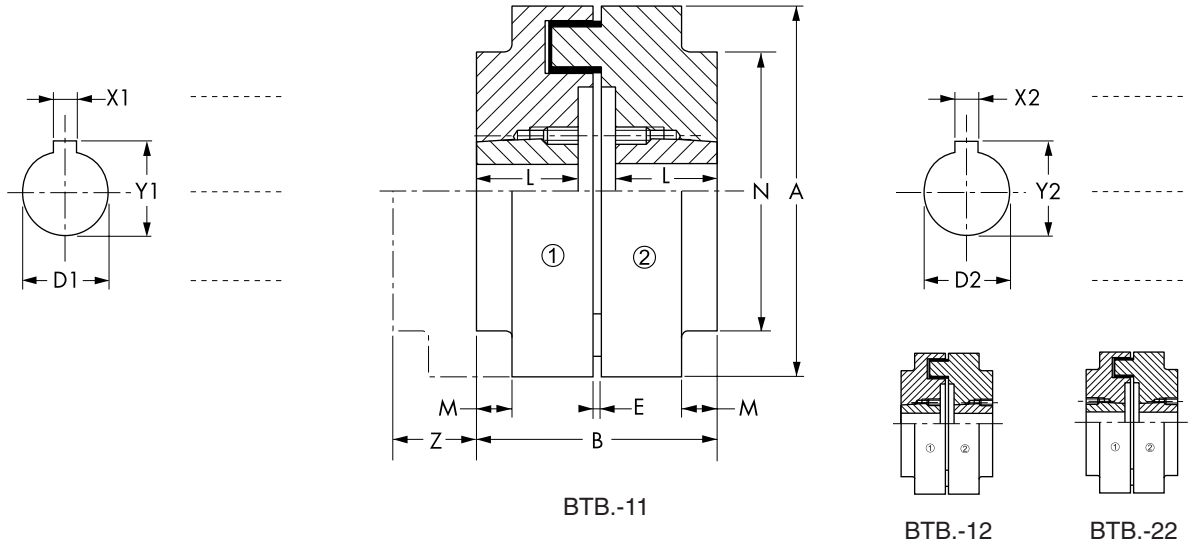
Size Taille Baugröße	T <sub>N</sub> (Nm)		D1	D1	A	B	C	E	L	L3	M	N	S	J	m
	9550 · kW min <sup>-1</sup>	n <sub>max</sub> min <sup>-1</sup>	D2 min.	D2 max.											
4	40	5 000	9	28	69	170	100	3	35	49,5	22	46	1	0,0020	2,4
					210	140	69,5	0,0030	2,9						
6	60	5 000	9	32	78	170	100	3	35	49	22	53	1	0,0042	3,2
					210	140	69	0,0062	3,9						
					224	140	69	0,0048	4,3						
10	90	5 000	14	38	87	184	100	3	42	49	29	64	1	0,0048	4,3
					224	140	69	0,0068	5,1						
15	150	5 000	14	42	96	190	100	3	45	49	31	72	1	0,0094	5,1
					230	140	69	0,0130	6,0						
22	220	5 000	18	48	106	204	100	4	52	49	37,5	82	1,5	0,017	6,6
					244	140	69	0,022	7,5						
30	300	5 000	18	55	118	210	100	4	55	49	38	90	1,5	0,019	9,4
					250	140	69	0,024	10,8						
					290	180	89	0,029	12,2						
40	410	5 000	24	60	129	220	100	4	60	49	42	97	1,5	0,033	11,2
					260	140	69	0,041	13,0						
					300	180	89	0,050	14,6						
					270	140	69	0,056	14,0						
55	550	4 900	26	65	140	230	100	4	65	49	46	107	1,5	0,073	15,8
					270	140	69	0,089	17,5						
					310	180	89	0,082	23,2						
85	850	4 300	32	75	158	290	140	4	75	69	53,5	123	1,5	0,100	25,6
					330	180	89	0,100	25,6						
					400	250	124	0,130	29,8						
135	1 350	3 700	42	85	182	310	140	5	85	68,5	62,5	140	1,5	0,16	32,1
					350	180	88,5	0,17	35,2						
					420	250	123,5	0,18	40,7						
					360	180	89	0,25	38,2						
200	2 000	3 400	42	90	200	320	140	5	90	69	65,5	150	1,5	0,29	42,2
					360	180	89	0,29	42,2						
					430	250	124	0,36	49,3						
					380	180	88	0,40	50,0						
300	2 900	3 000	48	100	224	340	140	6	100	68	75	168	2	0,45	54,8
					380	180	88	0,45	54,8						
					450	250	123	0,55	63,2						

<b>BT</b>			
<b>B</b>	<b>With Magic-Lock® bushes</b>	<b>Avec douilles Magic-Lock®</b>	<b>Mit Magic-Lock® Buchsen</b>
<b>►</b>	<b>Size</b>	<b>Taille</b>	<b>Baugröße</b>
<b>11 / 12 / 22</b>	<b>Side of bush assembly</b>	<b>Sens de montage des douilles</b>	<b>Verschraubungsseite der Spannbuchsen</b>

The user is responsible for the provision of safety guards and correct installation of all equipment. Certified dimensions available upon request.

Les dispositifs de protection doivent être prévus par l'utilisateur. Celui-ci est responsable de l'installation correcte de l'ensemble. Dimensions définitives sur demande.

Der Benutzer ist verantwortlich für die Beistellung der Schutzhauben und das fachgemäße Aufstellen der gesamten Ausrüstung. Verbindliche Maße auf Wunsch.



**Remarks :**

- (1) For speeds > nmax : consult factory.
- (2) Distance required for replacement of elastic sleeve.
- (3) Maximum bores for keyways as per ISO R773.
- (4) For maximum bore.
- (5) Reduced keyway.
- \* Arrangement BTB55-22 only.

Size Taille Baugröße	T <sub>N</sub> (Nm)		A	B	E	M	N	Z	Bush Douille Buchse n°	D1 D2 min.	D1 D2 max.	L	Screw Vis Schraube	J kgm <sup>2</sup> (4)	m kg (4)
	9550 . kW min <sup>-1</sup>	n <sub>max</sub> min <sup>-1</sup>													
6	60	5 000	78	52	2	7	53	28	1108	12	25	22,3	1/4" x 13	0,0006	1,2
15	150	5 000	96	60	2	7	69	34	1210	12	32	25,4	3/8" x 16	0,0018	2,2
22	220	5 000	106	86	2	18	78	37	1615	14	38	38,1	3/8" x 16	0,0038	3,6
30	300	5 000	118	87	2	16,5	90	41	1615	14	38	38,1	3/8" x 16	0,0050	5,0
40	410	5 000	129	76	2	10	97	45	2012	14	50	31,8	7/16" x 22	0,0088	6,0
55 *	550	4 900	140	127	2	0	140	48	2517	19	65	44,5	1/2" x 25	0,0146	7,2
85	850	4 300	158	104	2	18,5	123	54	2517	19	65	44,5	1/2" x 25	0,022	9,2
135	1 350	3 700	182	168	2	45,5	139	62	3030	35	75	76,2	5/8" x 32	0,048	19,0
200	2 000	3 400	200	168	2	41	148	72	3030	35	75	76,2	5/8" x 32	0,08	20,0
300	2 900	3 000	224	193	3	50	165	82	3535	35	90	88,9	1/2" x 38	0,14	30,2

**Remarques :**

- (1) Pour des vitesses > nmax : nous consulter.
- (2) Distance nécessaire au remplacement de la garniture.
- (3) Alésages maximum pour rainures suivant ISO R773.
- (4) Pour alésage maximum.
- (5) Clavetage réduit.
- \* Exécution BTB55-22 seulement.

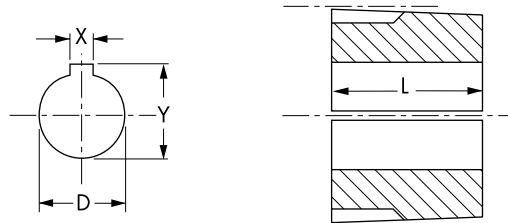
**Anmerkungen :**

- (1) Für Drehzahlen > nmax : rückfragen.
- (2) Erforderlicher Vershub zum Ersetzen der Elastikelement.
- (3) Max.- Bohrungen bei Paßfederverbindungen gem. ISO R773.
- (4) Gültig bei Max.- Bohrungen.
- (5) Mit reduzierte Nuttiefe.
- \* Nur Ausführung BTB55-22

**Magic-Lock® bush**

**Douille Magic-Lock®**

**Magic-Lock® Buchse**



D	12	14	15	16	18	19	20	22	24	25	28	30	32	35	38	40	42	45	48	50	55	60	65	70	75	80	85	90	L	m	
Y	13,8	16,3	17,3	18,3	20,8	21,8	22,8	24,8	27,3	28,3	31,3	33,3	35,3	38,3	41,3	43,3	45,3	48,8	51,8	53,8	59,3	64,4	69,4	74,9	79,9	85,4	90,4	95,4		kg	
X	4	5	5	5	6	6	6	6	8	8	8	8	10	10	10	12	12	14	14	14	16	18	18	20	20	22	22	25		(4)	
1108											(5)																			22,3	0,16
1210																														25,4	0,28
1615																(5)	(5)													38,1	0,61
ML 2012																														31,8	0,75
2517																														44,5	1,10
3030																														76,2	3,80
3535																														88,9	5,25

Magic-Lock® is a registered trademark of taper bushes completely interchangeable with Taper-Lock® bushes.

Taper-Lock® is a registered trademark of Reliance Electric Company.

Magic-Lock® est une marque enregistrée de douilles complètement interchangeables avec les douilles Taper-Lock®.

Taper-Lock® est une marque enregistrée par la société Reliance Electric Company.

Magic-Lock® ist ein eingetragenes Warenzeichen vollkommen austauschbar mit den Buchsen Taper-Lock®.

Taper-Lock® ist ein eingetragenes Warenzeichen der Firma Reliance Electric Company.

97C2BTB001-1

mm



**Mounting**

Unless otherwise specified, the ECOflex couplings are normally supplied unbored. Upon request the couplings can be bored and key-wayed and provided with a radially tapped hole for a set screw.

For couplings equipped with Magic-Lock® bushes, type BTB, please refer to the main catalogue.

**Boring**

When machining the bores, make sure that the flange is accurately centred on its outer diameter in order to ensure correct alignment and to avoid premature wear of the flexible sleeve.

**Mounting**

In case of a slide fit, axial securing is either assured by a set screw holding the key or an axial fixation screw keeping the flange (BT) or the hub (BTP) against a shaft shoulder.

In case of an interference fit, heat the flanges or hubs, taking care not to exceed 100°C. Then mount them on the shaft until they are pressed against the shaft shoulder. If the shaft end is longer than the hub, a spacer ring of suitable width should be placed against the shaft shoulder.

Hammer blows may cause damage to the bearings and must be avoided at all accounts. It is preferable to use a threaded bar, a nut and a metal plate as a bridge and a thrust bearing if needed.

A slide fit is to be preferred for easy maintenance.

In case of BTP coupling types, center the flanges and bolt them on the hubs.

Insert the flexible element into one of the flanges before alignment.

**Montage**

Sauf mention spécifique, les accouplements ECOflex sont livrés en standard non-alésés. Un alésage-rainurage ainsi que des taraudages pour vis de pression peuvent être réalisés sur demande.

Dans le cas de plateaux à douille Magic-Lock® type BTB, se référer au catalogue général.

**Alésage**

Lors de la réalisation des alésages, veiller à ce que le plateau soit parfaitement centré sur son diamètre extérieur. Ceci assurera l'exécution d'un alignement sans défaut et évitera ainsi une usure prématurée de la garniture.

**Montage**

Dans le cas d'un emmanchement glissant, l'immobilisation axiale se fera soit par une vis de pression serrée sur la clavette soit par le serrage du plateau (BT) ou du moyeu (BTP) contre un épaulement à l'aide d'une vis de fixation axiale.

Dans le cas d'un emmanchement serré, le chauffage des plateaux ou des moyeux est préconisé en prenant garde de ne pas dépasser 100°C. Les monter ensuite sur l'arbre jusqu'à venir en butée contre l'épaulement. Si le bout d'arbre est plus long que le moyeu, il est nécessaire de monter préalablement une entretoise de longueur appropriée contre laquelle viendra buter le plateau ou le moyeu.

Dans tous les cas, ne pas monter les plateaux ou les moyeux à coups de marteau ou de maillet afin d'éviter d'endommager les roulements des machines. Utiliser de préférence une tige filetée, une rondelle, un écrou et éventuellement une butée à billes.

Pour faciliter l'entretien, préférer l'emmanchement glissant.

Dans le cas de l'accouplement type BTP, centrer et visser les plateaux sur les moyeux.

Introduire la garniture dans l'un des deux plateaux avant d'effectuer l'alignement.

**Einbau**

Ohne besonderen Hinweis bei der Bestellung werden die ECOflex Kupplungen ungebohrt geliefert. Ausführung von Fertigbohrung und Nut, sowie Anbringen von Stellschrauben, auf Wunsch.

Montage der Kupplungsscheiben mit Magic-Lock® Spannbuchsen, Typ BTB, siehe den überhauften Katalog.

**Fertigbohren**

Beim Fertigbohren ist darauf zu achten, daß die Kupplungsscheibe genau auf ihren Außendurchmesser zentriert eingespannt wird. Dadurch kann eine bestmögliche Ausrichtung erreicht und vorzeitiger Verschleiß des Elastikelementes vermieden werden.

**Einbau**

Bei Ausführung einer Gleitpassung wird die axiale Befestigung mittels einer auf die Paßfeder wirkenden Stellschraube oder durch Andruck der Kupplungsscheibe (BT) oder des Nabenteiles (BTP) gegen eine Wellenschulter, mit Hilfe von Haltescheibe und Axial-Spannschraube, bewerkstelligt.

Ist ein fester Paßsitz vorgesehen, so können die Kupplungsscheiben oder Nabenteile erwärmt werden, wobei 100°C nicht überschritten werden sollen.

Die Kupplungsscheiben sind bis auf Anschlag gegen die Wellenschultern zu schieben. Sollte der Wellenstumpf länger als die Kupplungsnabe sein, so ist ein Distanzring in angemessener Breite zwischen Wellenschulter und Nabenteil bzw. Kupplungsscheibe vorzusehen.

Keinesfalls dürfen die Kupplungsscheiben oder Nabenteile mit Hammerschlägen auf die Wellen gebracht werden, da sonst die Lager Schaden nehmen könnten.

Vorzugsweise sollte man sich zur Montage derselben einer Gewindestange, einer Druckscheibe, einem Axiallager und einer Mutter bedienen. Zur Erleichterung der Wartung sind Gleitpassungen vorzuziehen.

Bei Kupplungen des Typs BTP die Kupplungsscheiben zentrieren und mit den Nabenteilen verschrauben.

Die elastischen Pakete bzw. den Paketring in eine der Kupplungsscheiben drücken, bevor mit dem Ausrichten begonnen wird.



**Alignment**

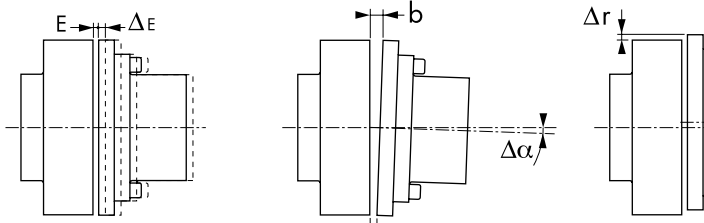
**Alignement**

**Ausrichtung**

Align taking care to comply with the instructions of the main catalogue and the maximum  $\Delta$  values below.

Réaliser l'alignement en prenant soin de respecter les indications du catalogue général avec les valeurs maximum  $\Delta$  ci-dessous.

Ausrichtung gemäß Anweisungen des Hauptkatalogs unter Berücksichtigung der nachstehend aufgeführten Maximalwerte  $\Delta$ .



Size Taille Baugröße	4	6	10	15	22	30	40	55	85	135	200	300
$E^{AE}$ (BTJ4, BT, & BTB.) (BTP.)	$2_{0}^{+1}$ $3_{0}^{+1}$	$2_{0}^{+2}$ $3_{0}^{+2}$	$2_{0}^{+2}$ $3_{0}^{+2}$	$2_{0}^{+2}$ $3_{0}^{+2}$	$2_{0}^{+3}$ $4_{0}^{+3}$	$2_{0}^{+3}$ $4_{0}^{+3}$	$2_{0}^{+3}$ $4_{0}^{+3}$	$2_{0}^{+3}$ $4_{0}^{+3}$	$2_{0}^{+4}$ $5_{0}^{+4}$	$2_{0}^{+4}$ $5_{0}^{+4}$	$3_{0}^{+5}$ $6_{0}^{+5}$	
(b-a)	0,15	0,20	0,20	0,20	0,20	0,25	0,25	0,30	0,30	0,35	0,40	0,45
$\Delta r$	0,15	0,20	0,20	0,20	0,20	0,25	0,25	0,30	0,30	0,35	0,40	0,45

**Maintenance**

**Maintenance**

**Wartung**

Maintenance of the ECOflex coupling is limited to replacing the flexible element when signs of wear or damage become apparent.

L'entretien de l'accouplement ECOflex se limite au remplacement de sa garniture dès l'apparition de signes de fatigue ou lors de sa rupture.

Die Wartung der ECOflex Kupplung beschränkt sich auf ein Ersetzen des Paketringes, sobald dieser Verschleißerscheinungen zeigt.

Displace axially one of the flanges, loosen set screw and remove the flexible element.

Déplacer axialement l'un des plateaux en dévissant sa vis de pression et retirer la garniture.

Eine der Kupplungsscheiben nach Lösung von Stellschraube axial verschieben und den Paketring herausnehmen.

In case of individual flexible elements, use a screw driver or a similar tool.

Dans le cas de garniture en tampons, utiliser un tournevis ou un outil similaire.

Bei einzeln eingesetzten Elastikpaketen dazu einen Schraubendreher o.ä. verwenden.

Place the new flexible element into the fixed flange. It can be split to allow the passage of the shaft ends. Position the other flange so that distance E is respected.

Mettre en place la nouvelle garniture dans le plateau fixe. Celle-ci peut être sectionnée pour permettre le passage des bouts d'arbre.

Den neuen Paketring in die auf der Welle fest verbliebene Kupplungsscheibe einsetzen. Zum Umfassen der Wellenstümpfe kann der Paketring nötigenfalls an der

BTP couplings : Remove the screws retaining both flanges on their respective hub and withdraw both flanges and the flexible element at the same time

Rapprocher l'autre plateau en respectant la cote d'écartement E. Cas des accouplements type BTP : Enlever les vis maintenant les deux plateaux sur leur moyeu et retirer l'ensemble des deux plateaux et garniture en même temps.

Verbundstelle von zwei Paketen zertrennt werden. Die andere Kupplungsscheibe wieder in ursprüngliche Position schieben und axial sichern. Dabei ist auf Einhaltung des Maßes E zu achten.

Replace the flexible element and mount the whole assembly between the two hubs. Bolt the flanges.

Remplacer la garniture et remettre l'ensemble entre les deux moyeux. Fixer les plateaux avec les vis.

Bei Kupplungen BTP : Alle Verbindungsschrauben zwischen den Nabenteilen und den Kupplungsscheiben entfernen. Die zwei

Alignment is not required.

Un alignement n'est pas nécessaire.

Kupplungsscheiben mitsamt dem Paketring herausnehmen. Das Elastikelement ersetzen und die Einheit mit dem neuen Paketring wieder zwischen die Nabenteile einsetzen. Alle Verbindungsschrauben fest eindrehen.

Eine Ausrichtung erübrigt sich.

**Flexible sleeves**

ECOflex flexible sleeves provide sufficient flexibility for most standard applications.

The flexible sleeves for couplings sizes 4 to 135 have a ring form while sizes 200 and 300 are available in separate elements.

The number of contacts varies according to the size of the coupling.

All flexible sleeves are produced in NBR (Nitril Butadien Rubber) and provide as standard a hardness up to 78° Shore A. The flexible sleeves on a ring can be supplied on request with a hardness of 63° shore A or 87° Shore A.

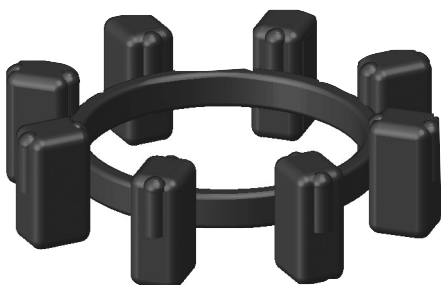
Their permissible ambient temperature ranges from -30°C to +80°C.

The coupling resonance factor  $V_R$  is 6.

The values of the dynamic torsional stiffness  $C_{Tdyn}$  of the couplings are shown in the table below.

These values are approximate, calculated according to NF-E 22613 and DIN 740 standards and are given for a torque near to the nominal, with an ambient temperature of 20°C and vibrations of 10Hz.

Size Taille Baugröße	A	B	C	Number of contact Nombre de plot Anzahl der Pakete	$C_{Tdyn}$ (Nm/rad)	m kg
4	59	8,5	16	8	4 900	0,010
6	69	10	18	8	6 800	0,020
10	77	10	18	10	9 500	0,025
15	85	11	23	10	17 500	0,035
22	95	12	24	12	22 200	0,050
30	107	12	26	12	29 000	0,065
40	118	14	28	12	48 500	0,085
55	127	15	30	12	60 500	0,120
85	145	15	35	12	81 000	0,170
135	165	18	42	12	120 000	0,245
200	20	29,8	23	12	170 000	0,015
300	23	33,8	25	12	225 000	0,020



**Garnitures**

Les garnitures de l'accouplement ECOflex lui assure une flexibilité suffisante pour la plupart des applications courantes.

Les garnitures des tailles 4 à 135 ont une forme annulaire alors que les garnitures des tailles 200 et 300 sont livrées sous forme de tampons séparés.

Le nombre de plot varie en fonction de la taille de l'accouplement.

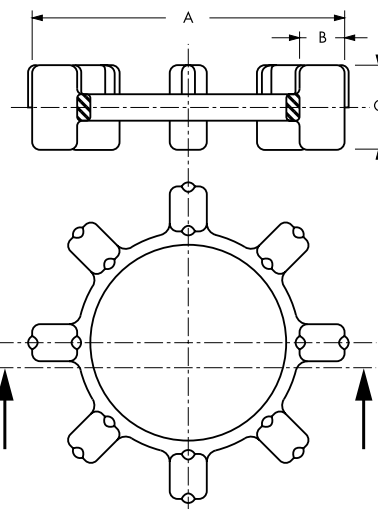
Toutes les garnitures sont réalisées en NBR (caoutchouc au Nitrile - Butadiène) avec, en standard, une dureté de 78° shore A. Les garnitures en anneau peuvent être fournies sur demande avec une dureté de 63° shore A ou 87° shore A.

Leur température ambiante admissible s'étend de -30°C à +80°C.

Le facteur de résonance  $V_R$  des accouplements est de 6.

Les valeurs de rigidité torsionnelle dynamique  $C_{Tdyn}$  des accouplements sont données dans le tableau ci-dessous.

Ces sont des valeurs approximatives déterminées suivant les normes NF-E 22613 et DIN 740, données pour un couple proche du couple nominal, une température ambiante de 20°C et des vibrations de 10 Hz.



Sizes  
Tailles 4 - 135  
Baugröße

**Elastikelemente**

Die Eigenschaften ihrer Elastikelemente machen den Einsatz von ECOflex Kupplungen in einem breiten Anwendungsbereich möglich.

Die Elastikelemente sind in den Größen 4 bis 135 als Paketringe und in den Größen 200 und 300 als Einzelpakete ausgeführt.

Bei den Paketringen ist die Anzahl der Pakete von Größe zu Größe unterschiedlich.

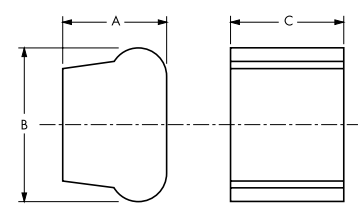
Alle Elastikelemente sind aus NBR (Nitril - Butadien - Kautschuk) und haben standardmäßig eine Härte von 78° Shore A. Die Paketringe sind auf Wunsch auch in einer Härte von 63° Shore A oder 87° Shore A lieferbar.

Der für sie zulässige Umgebungstemperaturbereich beträgt -30°C bis +80°C.

Der Resonanzfaktor  $V_R$  der Kupplungen ist 6.

Die Werte der dynamischen Drehfedersteife  $C_{Tdyn}$  sind in der nachstehenden Tabelle gegeben.

Es handelt sich hierbei um Richtwerte, festgelegt gemäß NF-E 22613 und DIN 740, für in der Nähe des Kupplungs-Nenn Drehmomentes wirkende Drehmomente, bei einer Umgebungstemperatur von +20°C und Schwingungen von 10Hz.



x 24

Sizes  
Tailles 200 & 300  
Baugröße

