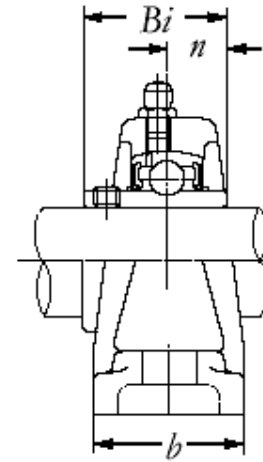
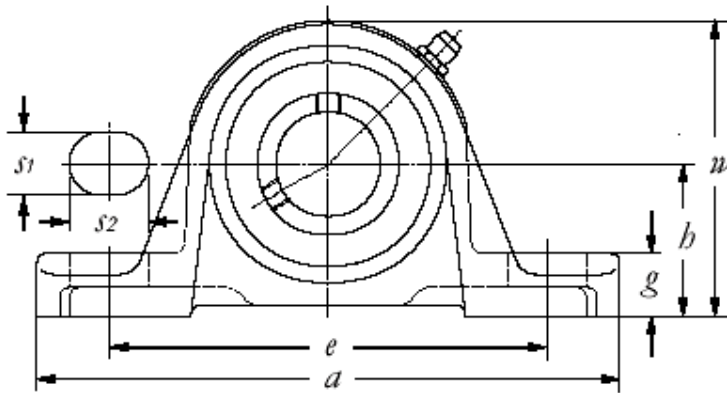


SERIE UCP 200

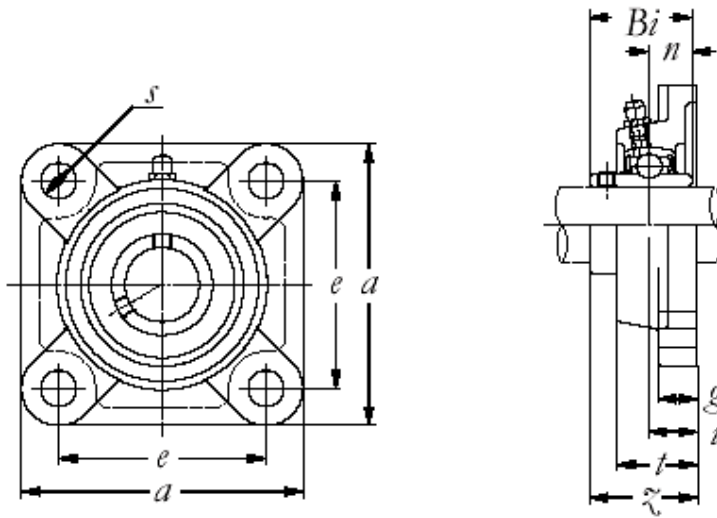


Albero mm.	Codice	<i>h</i>	<i>a</i>	<i>e</i>	<i>b</i>	<i>s1</i>	<i>s2</i>	<i>g</i>	<i>w</i>	<i>bi</i>	MATERIALE
20	UCP 204	33,3	127	96	38	11	12	13	65	12,7	Ghisa
25	UCP 205	36,5	140	105	38	13	19	13	69	34	Ghisa
30	UCP 206	42,9	159	121	44	17	20,5	14	81	38,1	Ghisa
35	UCP 207	47,6	167	126	48	14	22	16	94	42,9	Ghisa
40	UCP 208	49,2	181	137	51	17	22	16	100	49,2	Ghisa
50	UCP 210	57,2	204	159	60	20	25	17	114	51,6	Ghisa

I supporti tipo UCP 204 - UCP 205 - UCP 206 - UCP 207 sono disponibili anche in esecuzione tutto inox, sia corpo del supporto che cuscinetto con le rispettiva sigle:

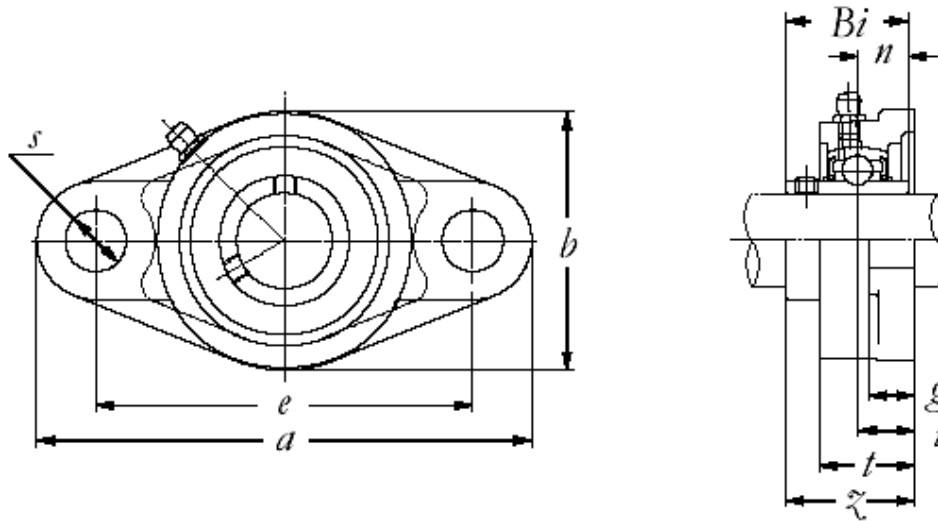
- UCP 204 SS
- UCP 205 SS
- UCP 206 SS
- UCP 207 SS

SERIE UCF 200



Albero mm.	Codice	a	e	i	g	t	s	z	bi	Materiale
20	UCF 204	86	64	15	12	25,5	12	33,3	31	Ghisa
25	UCF 205	95	70	16	13	27	12	35,7	34	Ghisa
30	UCF 206	108	83	18	14	31	12	40,2	38,1	Ghisa
35	UCF 207	117	92	19	16	35	14	44,4	42,9	Ghisa
40	UCF 208	130	102	21	16	36	16	51,2	49,2	Ghisa
45	UCF 209	130	102	21	16	36	16	51,2	49,2	Ghisa
50	UCF 210	144,5	111	22	18	40	16	54,6	51,6	Ghisa
60	UCF 212	177	141	29	21	48	19,5	68,7	65,1	Ghisa

SERIE UCFL 200

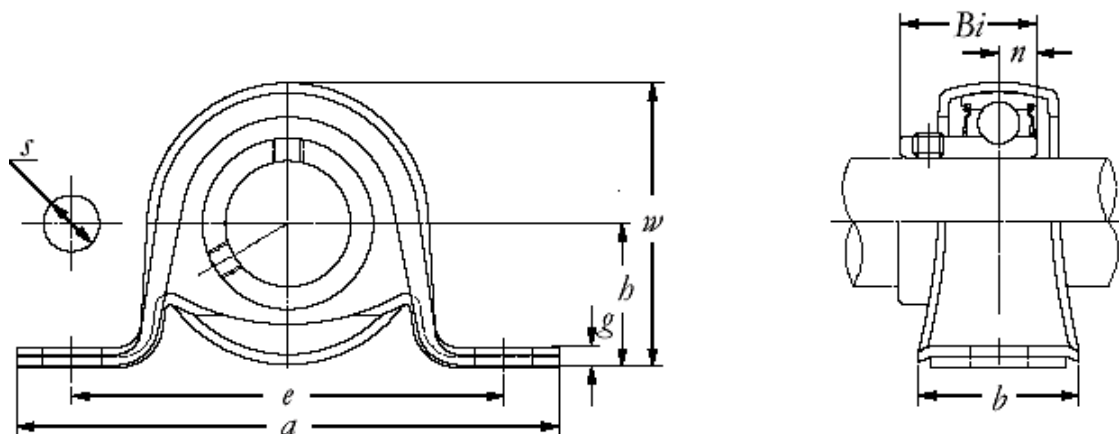


Albero mm.	Codice	a	e	i	g	t	s	b	z	bi	Materiale
20	UCFL 204	113	90	15	11	25,5	12	60	33,3	31	Ghisa
25	UCFL 205	130	99	16	13	27	16	68	35,7	34	Ghisa
30	UCFL 206	148	117	18	13	31	16	85	40,2	38,1	Ghisa

I supporti tipo UCFL 204 e UCFL 206 sono disponibili anche con il corpo del supporto in materiale tecnoplastico ed il cuscinetto in acciaio inox, con le rispettive sigle:

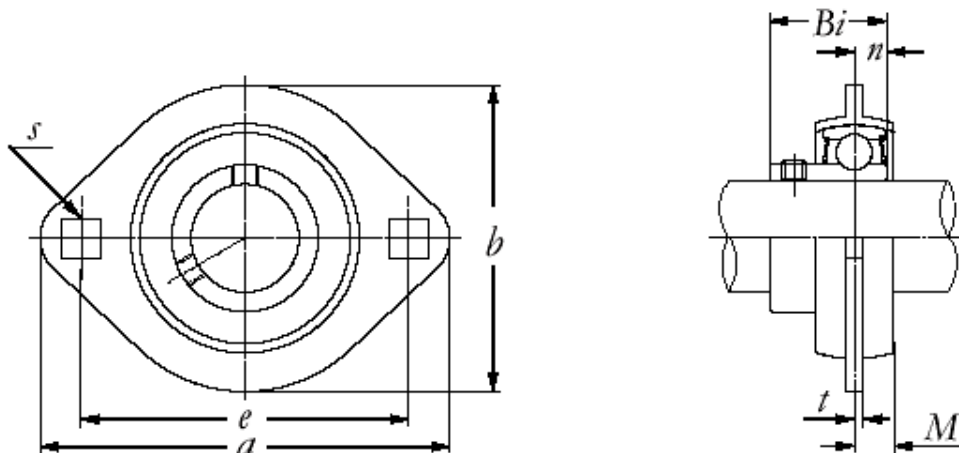
- P UCFL 204 SS
- P UCFL 206 SS

SERIE SBPP



Albero mm.	Codice	<i>h</i>	<i>a</i>	<i>e</i>	<i>b</i>	<i>s</i>	<i>g</i>	<i>w</i>	<i>bi</i>	Materiale
15	SBPP 202	22,2	87	68	25	9,5	3,2	43,8	22	Lamiera
20	SBPP 204	25,4	100	78	32	9,5	3,2	50,5	25	Lamiera
25	SBPP 205	28,6	111	88	32	11,5	4	56,6	27	Lamiera
30	SBPP 206	33,3	117	95	38	11,5	4	66,3	30	Lamiera

SERIE SBPFL



Albero mm.	Codice	<i>a</i>	<i>e</i>	<i>m</i>	<i>t</i>	<i>s</i>	<i>b</i>	<i>bi</i>	Materiale
12	SBPFL 201	81	63,5	7	2	7,1	59	22	Lamiera
20	SBPFL 204	90	71,5	8	2	9	67	25	Lamiera

Documento in formato PDF dal sito www.emporiodelcuscinetto.it

Emporio del Cuscinetto
 Viale del Lavoro, 32 - 35020 - Ponte San Nicolò - Padova - Italy
 Tel. +39.049.89.61.481 r.a. - Fax +39.049.89.60.166

info@emporiodelcuscinetto.it