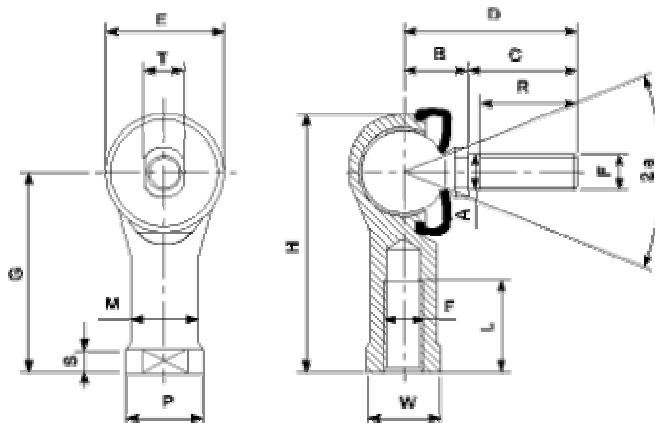


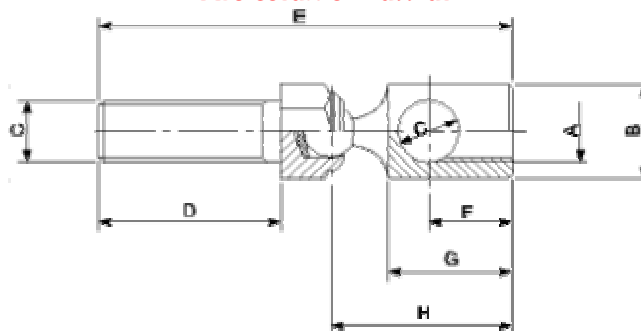


## Articolazioni a rotula



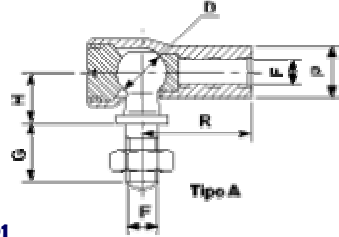
Codice	A	B	C	D	E	F	G	H	L	M	N	P	R	S	T	W	Ang <sup>o(1)</sup>	KNm <sup>(2)</sup>
ER 5	5	10	30	21	18	M 5x0,8	27	36	14	9	20	12	8	4	7	10	25	9,2
ER 6	6	11	36	26	20	M 6X1	30	40,5	14	10	20	13	11	5	8	10	25	12
ER 8	8	14	43,5	31	25	M 8x1,25	36	49	17	12,5	24	16	12	5	10	13	25	19
ER 10	10	17	51,5	37	29	M10x1,25	43	58	21	15	30	19	15	6,5	11	16	25	27
ER 10M	10	17	51,5	37	29	M10x1,5	43	58	21	15	30	19	15	6,5	11	16	25	27
ER 12	12	19	57,5	42	31	M12x1,25	50	66	25	17,5	32	22	17	6,5	16	18	25	37
ER 14	14	22	73,5	56	35	M14x1,5	57	75	26	20	38	25	22	8	16	21	25	48

## Articolazioni assiali



Codice	A	B	C	D	E	F	G	H	Chiave <sup>(1)</sup>
AD 6	6	12	M 6	23	44,5	7	11,5	17	10
AD 8	8	14	M 8	24	51	10	14	21	11
AD 10	10	16	M 10	25,5	60,5	12,5	20	28,5	14
AD 12	12	18	M 12	27	70,5	15	23	34	17

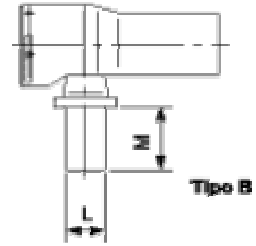
**ARTICOLAZIONE A 10 M6 DIN**



71801

Designazione di una articolazione con sicurezza a vite di tipo A - Diam.sfera D = 10 mm

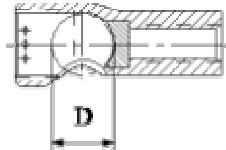
**ARTICOLAZIONE B13x10 M6 DIN 71801**



Designazione di una articolazione con sicurezza a vite di tipo B  
Diam. sfera D = 13 mm, lungh. perno a ribattino M = 10 mm

Grandezza	D	F	G	H	L	M	P	R	Ch <sup>(1)</sup>	Peso A <sup>(2)</sup>	Peso B <sup>(2)</sup>
8	8	M 5	10	9	5	4	8	22	6	17,9	15,5
						7,5					16
10	10	M 6	12	11	6	4,5	10	25	8	30,6	26,7
						8					27,5
13	12	M 8	16	13	8	5	13	30	11	70,8	59,8
						10					61,6
16	16	M 10	19	16	10	6	16	35	14	123	102
						13					107
19	19	M 14x1,5	27	20	14	12	21	45	17	237	198

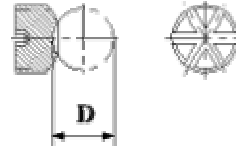
**TESTINA B10 DIN 71804**



Designazione di una testina con diam. sfera D = 10 mm

Tipo B	D
B 8	8
B 10	10
B 13	13
B16	16
B 19	19

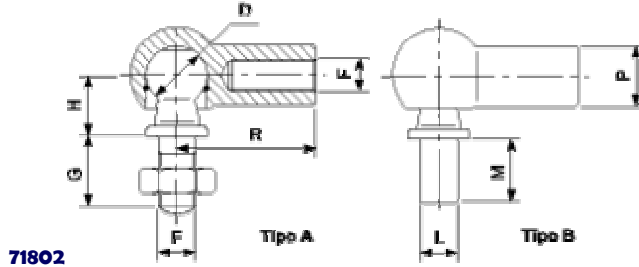
**TAPPO C10 DIN 71804**



Designazione di tappo per testina con diam.sfera D = 10 mm

Tipo C	D
C 8	8
C 10	10
C 13	13
C 16	16
C 19	19

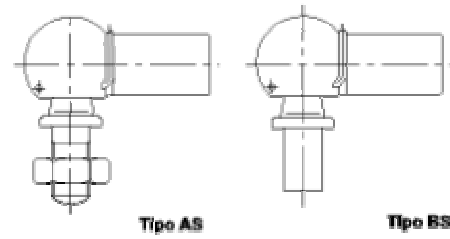
**ARTICOLAZIONE B10x4,5 DIN**



71802

Designazione di una articolazione con molletta tipo B, diam. sfera D=10 mm, perno a ribattino M=4,5 mm

**ARTICOLAZIONE A13 M8 DIN 71802**

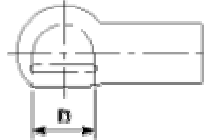


Designazione di una articolazione con molletta e anello di sicurezza tipo AS diametro sfera D = 13 mm

Grandezza	D	F	G	H	L	M	P	R	Ch <sup>(1)</sup>	Peso A-AS <sup>(2)</sup>	Peso B-BS <sup>(2)</sup>
8	8	M 5	10	9	5	4	8	22	7	15,2	12,9
						7,5					13,4
10	10	M 6	12	11	6	4,5	10	25	8	25,2	21,3
						8					22
13	13	M 8	16	13	8	5	13	30	11	53,1	43,2
						10					45
16	16	M 10	19	16	10	6	16	35	13	103,8	82,3
		M 12				13					86,6
19	19	M 14x1,5	27	20	14	12	22	45	17	220,9	181

Note: Angolo di oscillazione esec. A e B 18° - Esec. AS e BS 15° x 18°  
 A richiesta con filettatura sinistra  
 (1) Chiave di serraggio  
 (2) Peso in grammi

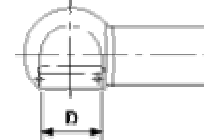
**Testina DIN 71805 TIPO A**



Designazione di una testina tipo A con molletta diametro sfera D = 10 mm  
**TESTINA A10 DIN 71805**

Tipo A	D
A 8	8
A 10	10
A 13	13
A 16	16
A 19	19

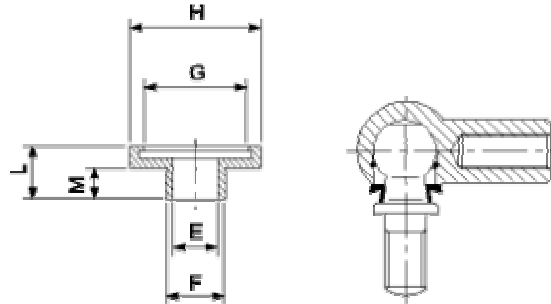
**Testina DIN 71805 TIPO B**



Designazione di testina tipo B con molletta e anello di sicurezza diam. sfera D = 10 mm  
**TESTINA B10 DIN 71805**

Tipo B	D
B 8	8
B 10	10
B 13	13
B 16	16
B 19	19

## Protezioni in neoprene



Grandezza <sup>(1)</sup>	Diam. sfera D	E	F	G	H	L	M
8	8	4	5,4	9	11,5	4,5	1,5
10	10	5,5	6,9	10,5	13	6,5	3,5
13	13	7	8,6	14	17	7,5	3,5
16	16	9	10,5	17,5	21	8,5	4,5
19	19	13	14,5	20	25	10	6

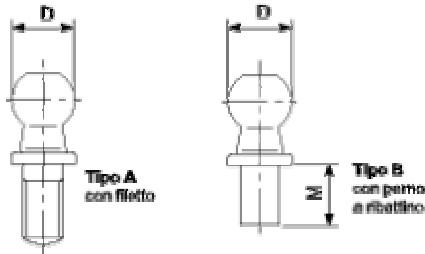
Riempite di grasso garantiscono una lubrificazione permanente ed una protezione contro gli agenti esterni quali: umidità, polvere, corrosione ecc.

Realizzati in neoprene nero sono adatte per temperature da -30° a 120°C

Consigliate se a contatto con agenti chimici, acqua di mare; non adatte con agenti ossidanti o velocità di oscillazione elevata

(1) Grandezza teste di biella

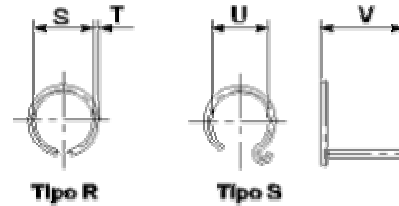
### Perni sferici DIN 71803



Designazione di un perno sferico tipo A  
con diametro D = 10 mm e filetto M6  
**PERNO A 10 DIN 71803**

Designazione di un perno sferico tipo B con  
diametro  
D = 10 mm e lunghezza perno a ribattino M = 8 mm  
**PERNO B10x8 DIN 71803**

### Mollette DIN 71805



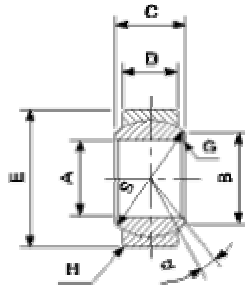
Designazione di una molletta R  
per sfera diametro D = 10 mm  
**MOLLETTA R10 DIN 71805**

Designazione di una di sicurezza S  
sfera diametro D = 10 mm  
**ANELLO S10 DIN 71805**

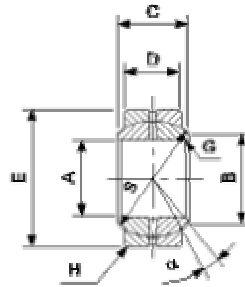
Tipo A	Tipo B	D	M
A 8	B 8x4	8	4
	B 8x7,5		7,5
A 10	B 10x4,5	10	4,5
	B 10x8		8
A 13	B 13x5	13	5
	B 13x10		10
A 16	B 16x6	16	6
	B 16x13		13
A 19	B 19x12	19	12

Tipo R	S	T	Tipo S	U	V
R 8	6,8	1	S 8	7	10,5
R 10	8,9	1	S 10	8,7	12,5
R 13	11,2	1,5	S 13	11	15,7
R 16	14	1,8	S 16	13	19
R 19	17	2	S 19	20	24

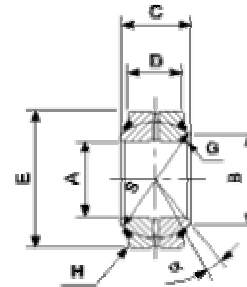
## Cuscinetti sferici GE



GE ... E



GE ... ES



GE ... ES 2RS

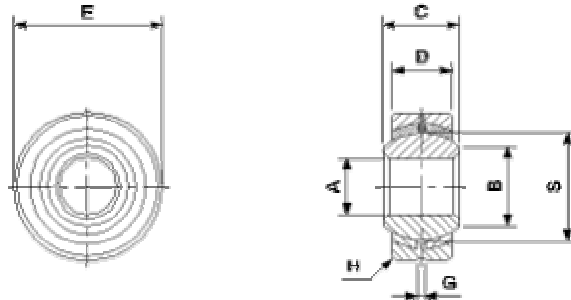
Codice	Codice <sup>(1)</sup>	A	B	C	D	E	G	H	S	$\alpha^{(2)}$	Gioco Radiale <sup>(3)</sup>	daNm <sup>(4)</sup>	Peso g <sup>(5)</sup>
GE 6E		6	8	6	4	14	0,5	0,5	10	13	45~75	2400	4
GE 8E		8	10,2	8	5	16	0,5	0,5	13	15	50~80	3900	8
GE 10E		10	13,1	9	6	19	0,8	0,8	16	12	50~90	5800	12
GE 12E		12	14,9	10	7	22	0,8	0,8	18	11	50~90	7650	17
GE 15E\$	GE 15E\$ 2RS\$	15	18,7	12	9	26	0,8	0,8	22	9	50~90	12000	32
GE 17E\$	GE 17E\$ 2RS\$	17	20,4	14	10	30	0,8	1	25	10	50~90	15200	49
GE 20E\$	GE 20E\$ 2RS\$	20	24,1	16	12	35	0,8	1	29	9	60~100	20900	65
GE 25E\$	GE 25E\$ 2RS\$	25	29,3	20	16	42	0,8	1	35,5	8	60~100	34100	115
GE 30E\$	GE 30E\$ 2RS\$	30	34,2	22	18	47	0,8	1	40,7	6	60~100	44000	160
GE 35E\$	GE 35E\$ 2RS\$	35	39,8	25	20	55	1	1,2	47	7	70~120	56500	258
GE 40E\$	GE 40E\$ 2RS\$	40	45	28	22	62	1	1,2	53	6	70~120	70000	315
GE 45E\$	GE 45E\$ 2RS\$	45	50,8	32	25	68	1	1,2	60	8	70~120	90000	413
GE 50E\$	GE 50E\$ 2RS\$	50	56	35	28	75	1	1,2	66	7	70~120	111000	560
GE 60E\$	GE 60E\$ 2RS\$	60	66,8	44	36	90	1,2	1,5	80	7	80~150	173000	1100
GE 70E\$	GE 70E\$ 2RS\$	70	77,9	49	40	105	1,2	1,5	92	6	80~150	221000	1540
GE 80E\$	GE 80E\$ 2RS\$	80	89,4	55	45	120	1,2	1,5	105	6	80~150	285000	2290
GE 90E\$	GE 90E\$ 2RS\$	90	98,1	60	50	130	1,5	1,5	115	6	100~180	345000	2820
GE 100E\$	GE 100E\$ 2RS\$	100	109,5	70	55	150	1,5	1,5	130	8	100~180	430000	4430
GE 110E\$	GE 110E\$ 2RS\$	110	121,2	70	55	160	1,5	1,5	140	7	100~180	462000	4940
GE 120E\$	GE 120E\$ 2RS\$	120	135,6	85	70	180	1,5	1,5	160	6	100~180	672000	8120
GE 140E\$	GE 140E\$ 2RS\$	140	155,9	90	70	210	1,5	1,5	180	7	120~210	756000	11400

Esecuzione: Acciaio su acciaio spaccato secondo una generatrice.

Protezione: Superficie fosfatata al manganese contro la corrosione e trattata con lacca al bisolfuro di molibdeno.

- (1) Codice con schemi di protezione
- (2) Angolo massimo
- (3) Gioco radiale espresso in micron
- (4) Carico statico
- (5) Peso in grammi

## Cuscinetti sferici KB



Codice	A	B	C	D	E	G	H	Ø	Ang.° <sup>(1)</sup>	Radiale daNm <sup>(2)</sup>	Assiale daNm <sup>(3)</sup>	Peso g <sup>(4)</sup>
KB 5	5	7,71	8	7	16	1,5	0,5	11,11	7	930	230	10
KB 6	6	8,96	9	6,75	18	1,5	0,5	12,7	11	1070	270	12
KB 8	8	10,4	12	9	22	1,5	0,5	15,88	14	1720	430	24
KB 10	10	12,92	14	10,5	26	1,5	0,5	19,05	12	2500	630	40
KB 12	12	15,43	16	12	30	2	1	22,23	13	3200	800	58
KB 14	14	16,86	19	14	34	2	1	25,4	14	4200	1070	86
KB 16	16	19,39	21	15	38	2	1	28,58	15	5000	1290	116
KB 18	18	21,89	23	17	42	2,5	1,5	31,75	14	6400	1620	157
KB 20	20	24,38	25	18	46	2,5	1,5	34,93	14	7500	1890	200
KB 22	22	25,84	28	20	50	2,5	1,5	38,1	15	9000	2290	262
KB 25	25	29,6	31	22	56	3	1,5	42,86	15	11000	2830	362
KB 30	30	34,81	37	26	67	3	2	50,8	15	16000	3960	608

Esecuzione: Acciaio con inserto in lega di rame e sfera cromata

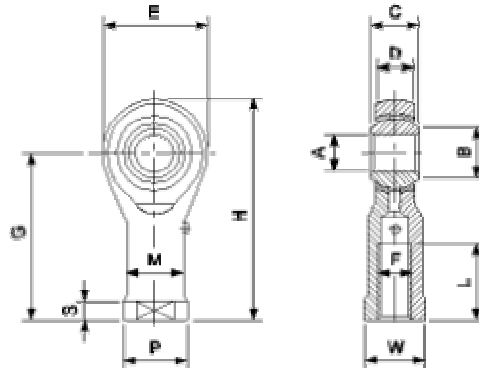
(1) Angolo massimo

(2) Carico statico max radiale

(3) Carico statico max assiale

(4) Peso in grammi

## Teste di biella femmina PR



Codice	A	B	C	D	E	F	G	H	L	M	P	Ø	W	Ang.° <sup>(1)</sup>	kNm <sup>(2)</sup>	Peso g <sup>(3)</sup>
PR 5	5	8	8	6	16	M 5x0,8	27	35	14	9	11	4	9	13	7,6	16
PR 6	6	9	9	6,75	18	M 6x1	30	39	14	10	13	5	11	13	9,1	26
PR 8	8	10,4	12	9	22	M 8x1,25	36	47	17	12,5	16	5	14	14	12	44
PR 10	10	12,9	14	10,5	26	M 10x1,5	43	56	21	15	19	6,5	17	14	17	72
PR10.1	10	12,9	14	10,5	26	M 10x1,25	43	56	21	15	19	6,5	17	14	17	72
PR 12	12	15,4	16	12	30	M 12x1,75	50	65	24	17,5	22	6,5	19	13	22	110
PR12.1	12	15,4	16	12	30	M 12x1,25	50	65	24	17,5	22	6,5	19	13	22	110
PR 14	14	16,8	19	13,5	34	M 14x2	57	74	27	20	25	8	22	16	27	160
PR 16	16	19,4	21	15	38	M 16x2	64	83	33	22	27	8	22	15	32	225
PR 16.1	16	19,4	21	15	38	M 16x1,5	64	83	33	22	27	8	22	15	32	225
PR 18	18	21,9	23	16,5	42	M 18x1,5	71	92	36	25	31	10	27	15	38	295
PR 20	20	24,4	25	18	46	M 20x1,5	77	100	40	27,5	34	10	30	15	46	382
PR 22	22	25,8	28	20	50	M 22x1,5	84	109	43	30	37	12	32	15	52	488
PR 25	25	29,6	31	22	60	M 24x2	94	124	48	33,5	42	12	36	15	96	750
PR 28	28	32,3	35	25	66	M 27x2	103	136	53	37	46	12	41	15	104	950
PR 30	30	34,8	37	25	70	M 30x2	110	145	56	40	50	15	41	17	124	1130

Note: A richiesta teste di biella con filettatura sinistra, aggiungere suffisso L. Esempio PRL 8.

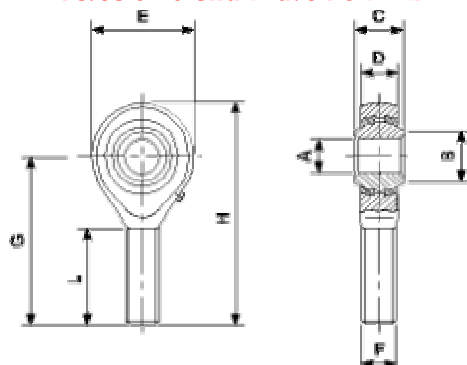
(1) Angolo massimo.

(2) Carico statico.

(3) Peso in grammi.

Adatta per applicazioni dove servono precisione ed economicità.

### Teste di biella maschio PRE



Codice	A	B	C	D	E	F	G	H	L	Ang. <sup>o(1)</sup>	kNm <sup>(2)</sup>	Peso g <sup>(3)</sup>
PRE 5	5	8	8	6	16	M 5x0,8	33	41	20	13	4,8	14
PRE 6	6	9	9	6,75	18	M 6x1	36	45	22	13	6,8	19
PRE 8	8	10,4	12	9	22	M 8x1,25	42	53	25	14	12	36
PRE 10	10	12,9	14	10,5	26	M 10x1,5	48	61	29	14	17	60
PRE10.1	10	12,9	14	10,5	26	M 10x1,25	48	61	29	14	17	60
PRE 12	12	15,4	16	12	30	M 12x1,75	54	69	33	13	22	89
PRE12.1	12	15,4	16	12	30	M 12x1,25	54	69	33	13	22	89
PRE 14	14	16,8	19	13,5	34	M 14x2	60	77	36	16	27	129
PRE 16	16	19,4	21	15	38	M 16x2	66	85	40	15	32	181
PRE 16.1	16	19,4	21	15	38	M 16x1,5	66	85	40	15	32	181
PRE 18	18	21,9	23	16,5	42	M 18x1,5	72	93	44	15	38	250
PRE 20	20	24,4	25	18	46	M 20x1,5	78	101	47	15	46	333
PRE 22	22	25,8	28	20	50	M 22x1,5	84	109	51	15	52	430
PRE 25	25	29,6	31	22	60	M 24x2	94	124	57	15	96	575
PRE 28	28	32,3	35	25	66	M 27x2	103	137	62	15	104	800
PRE 30	30	34,8	37	25	70	M 30x2	110	145	66	17	124	996

Note: A richiesta teste di biella con filettatura sinistra, aggiungere suffisso L. Esempio PREL 8.

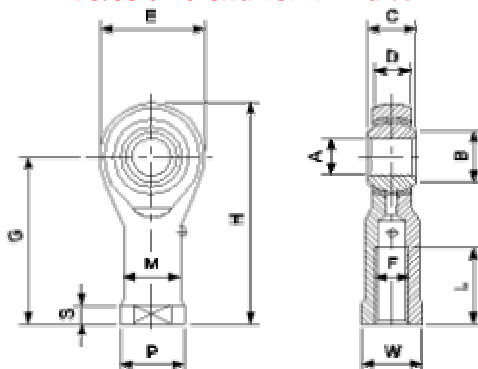
(1) Angolo massimo.

(2) Carico statico.

(3) Peso in grammi.

Adatta per applicazioni dove servono precisione ed economicità.

### Teste di biella femmina SF



Codice	A <sup>H7</sup>	B	C	D	E	F	G	H	L	M	P	W	Ang. <sup>o(1)</sup>	kNm <sup>(2)</sup>	Peso g <sup>(3)</sup>	
SF 5	5	8	8	6	16	M 5x0,8	27	35	14	9	11	4	9	13	7,6	16
SF 6	6	9	9	6,75	18	M 6x1	30	39	14	10	13	5	11	13	9,1	26
SF 8	8	10,4	12	9	22	M 8x1,25	36	47	17	12,5	16	5	14	14	12	44
SF 10	10	12,9	14	10,5	26	M 10x1,5	43	56	21	15	19	6,5	17	14	17	72
SF10.1	10	12,9	14	10,5	26	M 10x1,25	43	56	21	15	19	6,5	17	14	17	72

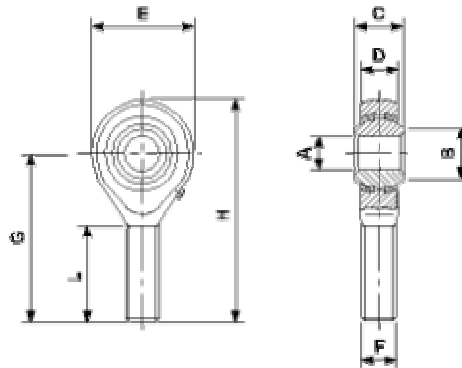
\$F 12	12	15,4	16	12	30	M 12x1,75	50	65	24	17,5	22	6,5	19	13	22	110
\$F12.1	12	15,4	16	12	30	M 12x1,25	50	65	24	17,5	22	6,5	19	13	22	110
\$F 14	14	16,8	19	13,5	34	M 14x2	57	74	27	20	25	8	22	16	27	160
\$F 16	16	19,4	21	15	38	M 16x2	64	83	33	22	27	8	22	15	32	225
\$F 16.1	16	19,4	21	15	38	M 16x1,5	64	83	33	22	27	8	22	15	32	225
\$F 18	18	21,9	23	16,5	42	M 18x1,5	71	92	36	25	31	10	27	15	38	295
\$F 20	20	24,4	25	18	46	M 20x1,5	77	100	40	27,5	34	10	30	15	46	382
\$F 22	22	25,8	28	20	50	M 22x1,5	84	109	43	30	37	12	32	15	52	488
\$F 25	25	29,6	31	22	60	M 24x2	94	124	48	33,5	42	12	36	15	96	750
\$F 28	28	32,3	35	25	66	M 27x2	103	136	53	37	46	12	41	15	104	950
\$F 30	30	34,8	37	25	70	M 30x2	110	145	56	40	50	15	41	17	124	1130

Note: A richiesta teste di biella con filettatura sinistra, aggiungere suffisso L. Esempio \$FL 8.

- (1) Angolo massimo.
- (2) Carico statico.
- (3) Peso in grammi.

Adatta per applicazioni dove servano precisione, alto numero di oscillazioni ed alti carichi.

### Teste di biella maschio \$M



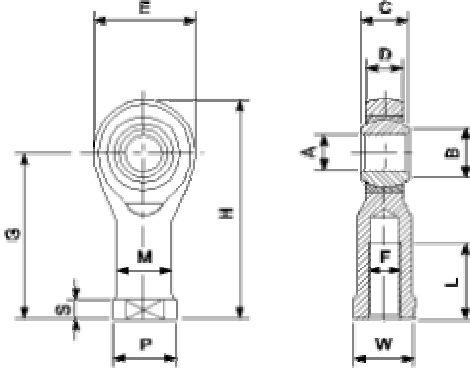
Codice	A <sup>(1)</sup>	B	C	D	E	F	G	H	L	Ang. <sup>(1)</sup>	kNm <sup>(2)</sup>	Peso g <sup>(3)</sup>
\$M 5	5	8	8	6	16	M 5x0,8	33	41	20	13	4,8	14
\$M 6	6	9	9	6,75	18	M 6x1	36	45	22	13	6,8	19
\$M 8	8	10,4	12	9	22	M 8x1,25	42	53	25	14	12	36
\$M 10	10	12,9	14	10,5	26	M 10x1,5	48	61	29	14	17	60
\$M10.1	10	12,9	14	10,5	26	M 10x1,25	48	61	29	14	17	60
\$M 12	12	15,4	16	12	30	M 12x1,75	54	69	33	13	22	89
\$M12.1	12	15,4	16	12	30	M 12x1,25	54	69	33	13	22	89
\$M 14	14	16,8	19	13,5	34	M 14x2	60	77	36	16	27	129
\$M 16	16	19,4	21	15	38	M 16x2	66	85	40	15	32	181
\$M 16.1	16	19,4	21	15	38	M 16x1,5	66	85	40	15	32	181
\$M 18	18	21,9	23	16,5	42	M 18x1,5	72	93	44	15	38	250
\$M 20	20	24,4	25	18	46	M 20x1,5	78	101	47	15	46	333
\$M 22	22	25,8	28	20	50	M 22x1,5	84	109	51	15	52	430
\$M 25	25	29,6	31	22	60	M 24x2	94	124	57	15	96	575
\$M 28	28	32,3	35	25	66	M 27x2	103	137	62	15	104	800
\$M 30	30	34,8	37	25	70	M 30x2	110	145	66	17	124	996

Note: A richiesta teste di biella con filettatura sinistra, aggiungere suffisso L. Esempio \$ML 8.

- (1) Angolo massimo.
- (2) Carico statico.
- (3) Peso in grammi.

Adatta per applicazioni dove servano precisione, alto numero di oscillazioni ed alti carichi.

### Teste di biella femmina TF



Codice	A <sup>H7</sup>	B	C	D	E	F	G	H	L	M	P	S	W	Ang.° <sup>(1)</sup>	kNm <sup>(2)</sup>	Peso g <sup>(3)</sup>
TF 5	5	8	8	7,5	18	M 5x0,8	27	36	8	9	12	4	9	4	12	16
TF 6	6	9	9	7,5	20	M 6x1	30	40	9	10	13	5	11	9	13	19
TF 8	8	10,4	12	9,5	24	M 8x1,25	36	48	12	12,5	16	5	14	12	18	36
TF 10	10	12,9	14	11,5	30	M 10x1,5	43	58	15	15	19	6,5	17	10	29	88
TF10.1	10	12,9	14	11,5	30	M 10x1,25	43	58	15	15	19	6,5	17	10	29	88
TF 12	12	15,4	16	12,5	34	M 12x1,75	50	67	18	17,5	22	6,5	19	12	35	120
TF12.1	12	15,4	16	12,5	34	M 12x1,25	50	67	18	17,5	22	6,5	19	12	35	120
TF 14	14	16,8	19	14,5	38	M 14x2	57	76	21	20	25	8	22	14	43	140
TF 16	16	19,4	21	15,5	42	M 16x2	64	85	24	22	27	8	22	14	49	240
TF 16.1	16	19,4	21	15,5	42	M 16x1,5	64	85	24	22	27	8	22	14	49	240
TF 18	18	21,9	23	17,5	46	M 18x1,5	71	94	27	25	31	10	27	13	58	320
TF 20	20	24,4	25	18,5	50	M 20x1,5	77	102	30	27,5	34	10	30	14	66	430
TF 22	22	25,8	28	21	56	M 22x1,5	84	112	33	30	37	12	32	14	89	610
TF 25	25	29,6	31	23	60	M 24x2	94	124	36	34	42	12	36	14	95	810
TF 28	28	32,3	35	26	66	M 27x2	103	136	41	37	46	12	41	14	115	1120
TF 30	30	34,8	37	27	70	M 30x2	110	145	45	40	50	15	41	15	120	135

Note: A richiesta teste di biella con filettatura sinistra, aggiungere suffisso L. Esempio TFL 8.

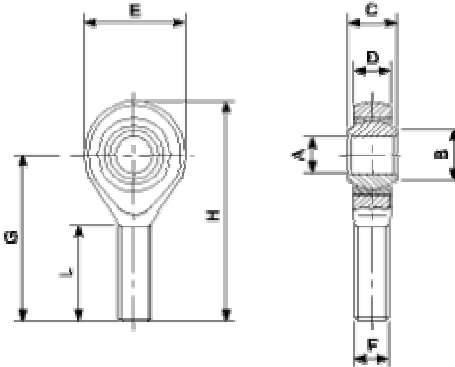
(1) Angolo massimo.

(2) Carico statico.

(3) Peso in grammi.

Adatta per applicazioni dove non sia possibile lubrificare ed occorra un accoppiamento scorrevole, senza giochi.

### Teste di biella maschio TM



Codice	A <sup>H7</sup>	B	C	D	E	F	G	H	L	Ang.° <sup>(1)</sup>	kNm <sup>(2)</sup>	Peso g <sup>(3)</sup>
TM 5	5	8	8	7,5	18	M 5x0,8	33	42	19	4	4,8	13
TM 6	6	9	9	7,5	20	M 6x1	36	46	21	9	6,8	15
TM 8	8	10,4	12	9,5	24	M 8x1,25	42	54	25	12	12	34
TM 10	10	12,9	14	11,5	30	M 10x1,5	48	63	28	10	20	70
TM10.1	10	12,9	14	11,5	30	M 10x1,25	48	63	28	10	20	70
TM 12	12	15,4	16	12,5	34	M 12x1,75	54	71	32	12	29	110
TM12.1	12	15,4	16	12,5	34	M 12x1,25	54	71	32	12	29	110
TM 14	14	16,8	19	14,5	38	M 14x2	60	79	36	14	40	130
TM 16	16	19,4	21	15,5	42	M 16x2	66	87	37	14	49	220
TM 16.1	16	19,4	21	15,5	42	M 16x1,5	66	87	37	14	49	220

<b>TM 18</b>	<b>18</b>	<b>21,9</b>	<b>23</b>	<b>17,5</b>	<b>46</b>	<b>M 18x1,5</b>	<b>72</b>	<b>95</b>	<b>41</b>	<b>13</b>	<b>58</b>	<b>290</b>
<b>TM 20</b>	<b>20</b>	<b>24,4</b>	<b>25</b>	<b>18,5</b>	<b>50</b>	<b>M 20x1,5</b>	<b>78</b>	<b>103</b>	<b>45</b>	<b>14</b>	<b>66</b>	<b>360</b>
<b>TM 22</b>	<b>22</b>	<b>25,8</b>	<b>28</b>	<b>21</b>	<b>56</b>	<b>M 22x1,5</b>	<b>84</b>	<b>112</b>	<b>48</b>	<b>14</b>	<b>89</b>	<b>490</b>
<b>TM 25</b>	<b>25</b>	<b>29,6</b>	<b>31</b>	<b>23</b>	<b>60</b>	<b>M 24x2</b>	<b>94</b>	<b>124</b>	<b>55</b>	<b>14</b>	<b>95</b>	<b>650</b>
<b>TM 28</b>	<b>28</b>	<b>32,3</b>	<b>35</b>	<b>26</b>	<b>66</b>	<b>M 27x2</b>	<b>103</b>	<b>136</b>	<b>62</b>	<b>14</b>	<b>115</b>	<b>870</b>
<b>TM 30</b>	<b>30</b>	<b>34,8</b>	<b>37</b>	<b>27</b>	<b>70</b>	<b>M 30x2</b>	<b>110</b>	<b>145</b>	<b>66</b>	<b>15</b>	<b>120</b>	<b>1060</b>

Note: A richiesta teste di biella con filettatura sinistra, aggiungere suffisso L. Esempio TML 8.

(1) Angolo massimo.

(2) Carico statico.

(3) Peso in grammi.

Adatta per applicazioni dove non sia possibile lubrificare ed occorra un accoppiamento scorrevole, senza giochi.

**Documento in formato PDF dal sito [www.emporiodelcuscinetto.it](http://www.emporiodelcuscinetto.it)**

**Emporio del Cuscinetto s.r.l.**

Viale del Lavoro, 32 - 35020 - Ponte San Nicolò - Padova - Italy

Tel. +39.049.89.61.481 r.a. - Fax +39.049.89.60.166

[info@emporiodelcuscinetto.it](mailto:info@emporiodelcuscinetto.it)