

X RAIL

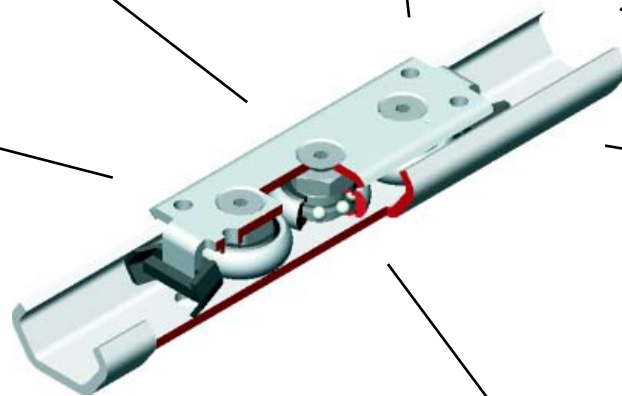
**Cursore in
ACCIAIO INOX**

**Guida in
ACCIAIO INOX**

**Compattezza
assoluta**

**Cuscinetti in
ACCIAIO INOX**

Silenziosità



Durata elevata

Resistenza alla corrosione

La guida in acciaio inossidabile **X RAIL** è una guida lineare **semplice da montare** e **vantaggiosa dal punto di vista dei costi**, indicata soprattutto per applicazioni in cui la resistenza alla corrosione, abbinata ad una **buona capacità di carico**, è il requisito principale, sia a causa di normative in vigore (vedi industria alimentare) che per esigenze specifiche dell'ambiente di lavoro (settore chimico, farmaceutico, ecc.).

Questi sono i numerosi vantaggi che **X RAIL** è in grado di offrire agli utilizzatori:

- **Resistenza alla corrosione e all'attacco degli acidi, anche dopo graffiatura/incisione**
- **Utilizzabile in processi di lavaggio**
- **Resistenza alle alte temperature ed agli sbalzi termici**
- **Assenza di qualsiasi rivestimento che possa sfaldarsi o essere inciso**
- **Basso coefficiente di attrito**
- **Materiali ecologici e riciclabili**

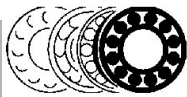
La **guida esterna (TEX)** è realizzata in **acciaio INOX** e può raggiungere i 3 metri di lunghezza, con fori di fissaggio asolati/passanti (passo fori = 80 mm).

I **cursori (CEX)**, aventi il "**corpo**" realizzato in **acciaio INOX**, scorrono in posizione interna, per una migliore protezione e compattezza.

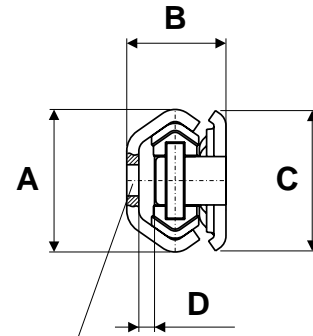
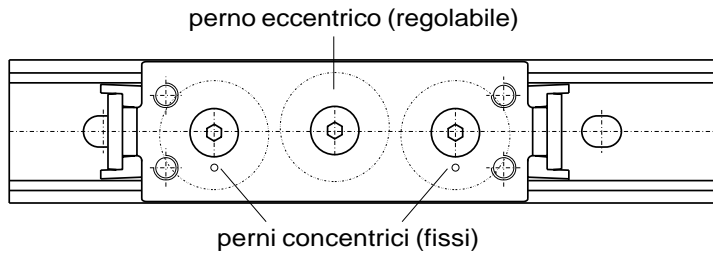
I **cuscinetti a sfera** sono realizzati in **acciaio INOX** con doppio schermo di protezione e sono **lubrificati a vita**. Questi cuscinetti sono dotati di perni eccentrici, che consentono una regolazione del precarico dopo l'inserimento del cursore all'interno della guida.

Come alternativa alla versione in acciaio inox, **ROLLON** offre una guida (**TES / CES**) con le stesse caratteristiche dimensionali ma realizzata in **Acciaio Zincato**.

Essa si contraddistingue per l'**economicità** e per le applicazioni dove **buona capacità di carico** e semplicità d'utilizzo sono molto importanti.



ASSIEME GUIDA / CURSORE



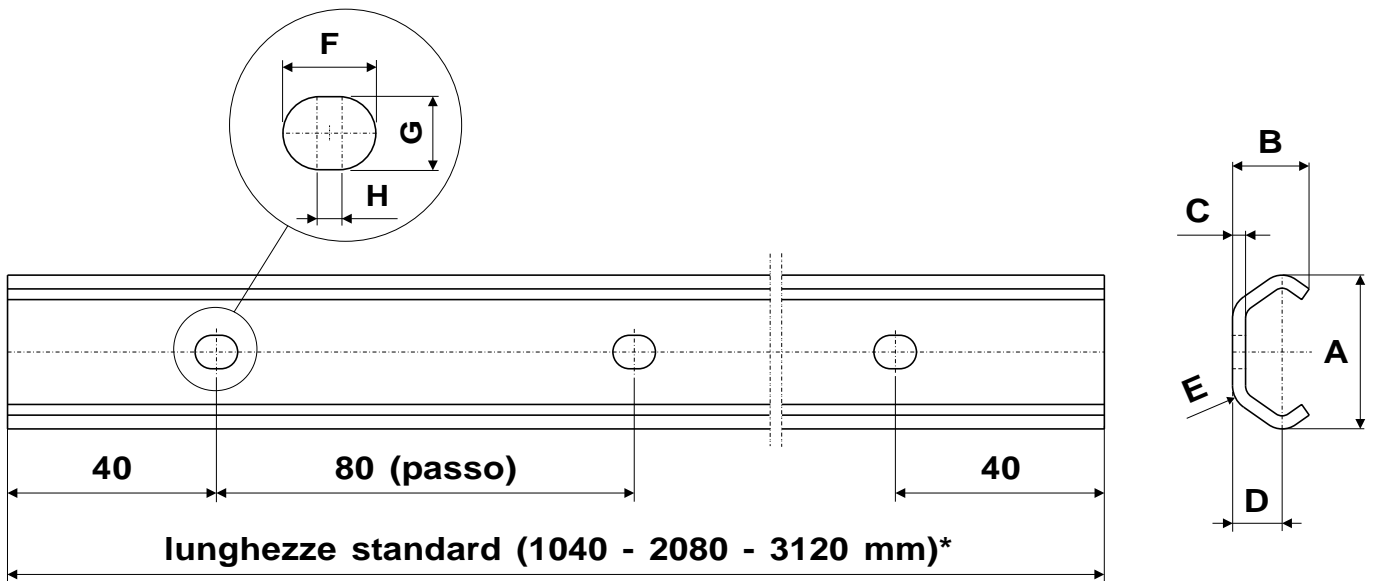
Tipo	A	B	C	D	Viti di fissaggio *
TEX20 - CEX20	19.2	16	18	2.5	M4
TEX30 - CEX30	29.5	20.5	27	3.5	M5
TEX45 - CEX45	46.4	31	40	5	M8

*** VITI DI FISSAGGIO:**

- Vite testa bombata ad esagono incassato ISO 7380 - acciaio inox / zincata (non fornita)
- Vite speciale Torx® - zincata (fornita su richiesta)

Nota: utilizzare le stesse dimensioni per la versione in acciaio zincato (TES.. - CES..)

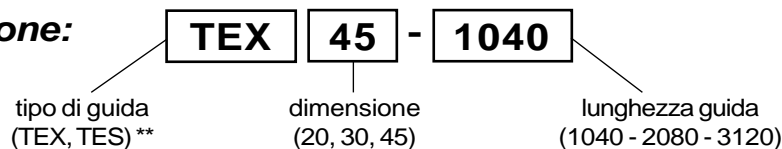
GUIDA (TEX - TES)



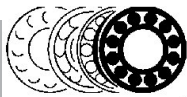
* Lunghezza speciali disponibili su richiesta. Contattare il nostro Ufficio Vendite/Tecnico per maggiori informazioni.

Tipo	A	B	C	D	E	F	G	H	Viti di fissaggio	Peso [g/m]
TEX20 - TES20	19	10	2	7	3	7	5	2	M4	470
TEX30 - TES30	29.5	15	2.5	10	4.5	8.4	6.4	2	M5	900
TEX45 - TES45	46.5	24	4	15.5	6.5	11	9	2	M8	2290

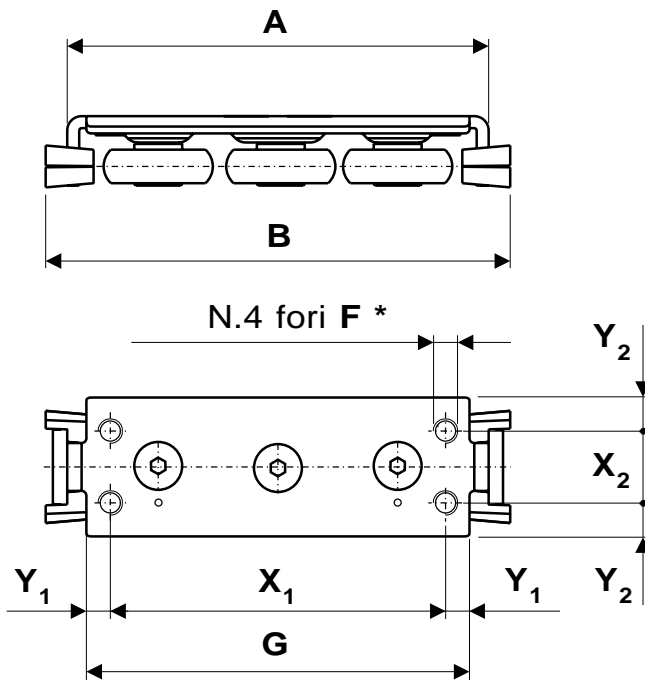
Codice di ordinazione:



** TEX = acciaio inox; TES = acciaio zincato



CURSORE (CEX - CES)



Codice di ordinazione:

CEX **30** - **88** - **2RS**

tipo cursore (CEX, CES)** dimensione (20, 30, 45) lunghezza cursore (80, 88, 150) tipo di schermo protettivo dei cuscinetti (2Z; 2RS)

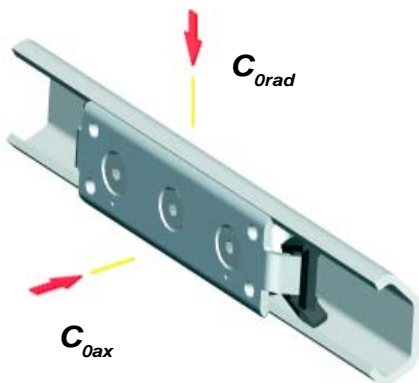
* per CEX20 / CES20: N.2 fori

** CEX = acciaio inox; CES = acciaio zincato

Tipo	A	B	C	D	E	F	G	X1	Y1	X2	Y2	Peso [g]
CEX20 - CES20	80	90	18	11.5	5.5	M5	71	60	10	/	9	55
CEX30 - CES30	88	97	27	15	4.5	M5	80	70	5	15	6	120
CEX45 - CES45	150	160	40	22	4	M6	135	120	7.5	23	8.5	390

Nota: utilizzare le stesse dimensioni per la versione in acciaio zincato (CES..)

CAPACITÀ DI CARICO



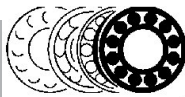
Tipo	C _{0rad} [N]	C _{0ax} [N]
TEX20 - CEX20	300	170
TEX30 - CEX30	800	400
TEX45 - CEX45	1600	860

Tipo	C _{0rad} [N]	C _{0ax} [N]
TES20 - CES20	326	185
TES30 - CES30	870	435
TES45 - CES45	1740	935

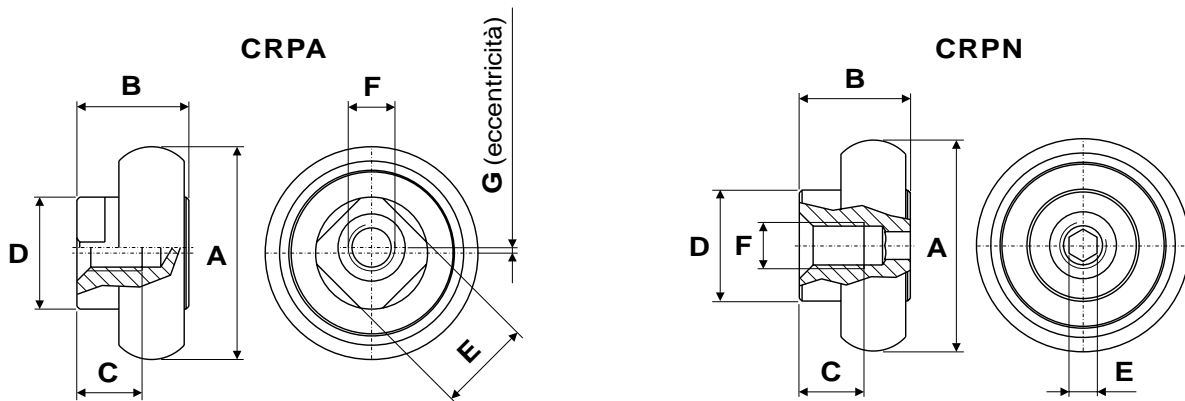
DATI TECNICI

- Temperatura di utilizzo (max.): 100° C per tipo CEX, 120° C per tipo CES
- Velocità: 1,5 m/s
- Resistenza alla corrosione: Olii minerali, acqua, metanolo, solventi

Documento in formato PDF scaricabile dal sito www.emporiodelcuscinetto.it

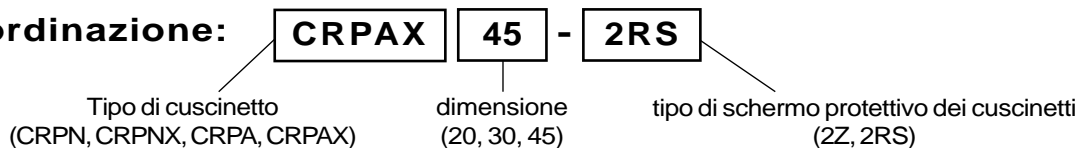


CUSCINETTO + PERNO



Tipo	A	B	C	D	E	F	G	Peso [g]
CRPN20-2Z CRPNX20-2RS	14	8.5	6	9	3	M4	/	5
CRPA20-2Z CRPAX20-2RS	14	8.5	6	9	8	M4	0.5	5
CRPN30-2Z CRPNX30-2RS	22.8	12	7	12	3	M5	/	18
CRPA30-2Z CRPAX30-2RS	22.8	12	7	12	10	M5	0.6	18
CRPN45-2Z CRPNX45-2RS	35.6	18	12	17	3	M6	/	60
CRPA45-2Z CRPAX45-2RS	35.6	18	12	17	15	M6	0.8	60

Codice di ordinazione:



CAMPI DI APPLICAZIONE

- **Industria Alimentare:** imballaggio e confezionamento cibi/bevande
- **Industria Chimica:** trattamento delle acque
- **Industria Meccanica:** porte, protezioni/pannelli antinfortunistici per macchine utensili
- **Settore Medicale:** apparecchiature radiologiche ed equipaggiamenti ospedalieri
- **Settore Trasporti:** porte scorrevoli di treni, bus e applicazioni a carattere nautico
- **Settore Energia:** HVAC, caldaie e caminetti domestici
- **Settore Costruzioni:** costruzioni civili, cancelli e lavaggi auto