

GUIDA AL CORRETTO MONTAGGIO DEI SUPPORTI INA

Cuscinetti con anello di bloccaggio



Fate attenzione alle istruzioni di montaggio!

Se i supporti in ghisa grigia e i cuscinetti non vengono forniti da INA come unità pronte per il montaggio, ma assemblati dal cliente, osservare le seguenti indicazioni:

- in caso di accoppiamento troppo lasco, il grasso può fuoriuscire tra supporto e cuscinetto e quindi durante la rilubrificazione non arriva lubrificante nel cuscinetto
- In caso di accoppiamento troppo stretto l'anello esterno del cuscinetto non può adattarsi al foro dell'alloggiamento!

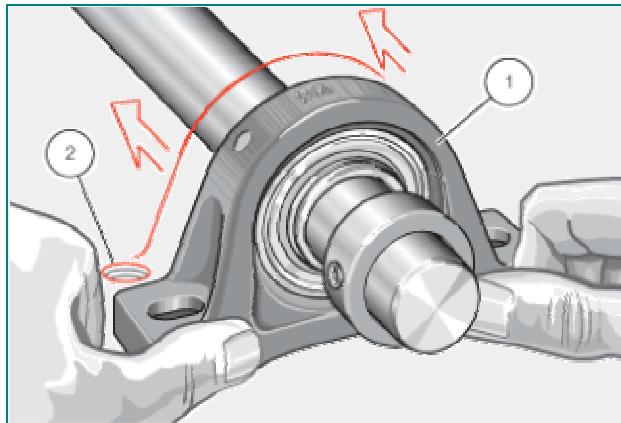
Avvitare prima l'alloggiamento alla costruzione circostante, poi fissare l'anello interno sull'albero - con questa sequenza il cuscinetto si adatta all'albero in modo da non creare tensioni.

Controllare le superfici di appoggio del cuscinetto sull'albero

- Le tolleranze prescritte non devono essere superate.
- Pulire l'albero e rimuovere le eventuali bave.

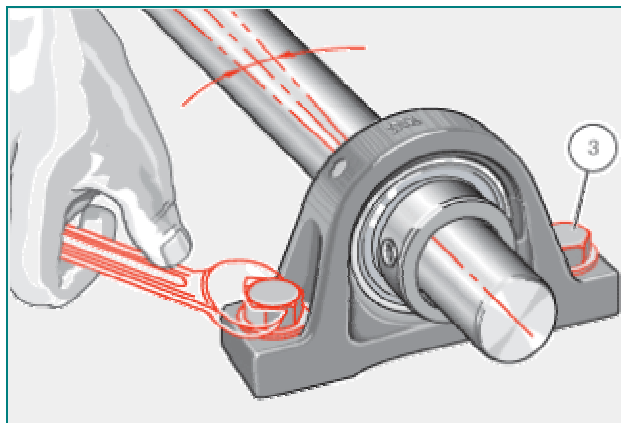
Tenere perfettamente pulite, asciutte e prive di grasso le superfici di appoggio dei cuscinetti.

La descrizione mostra il montaggio di cuscinetti con anello di bloccaggio incorporati in alloggiamenti INA.



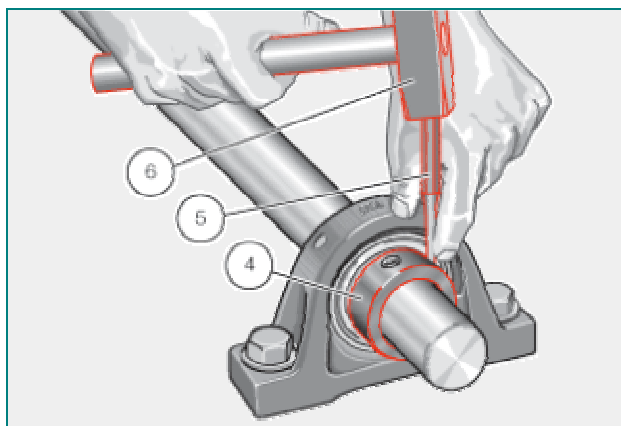
Cuscinetto con anello di bloccaggio
con collare eccentrico

Spingere il supporto ① sull'albero ed allinearne sui fori di fissaggio ② nella costruzione circostante.



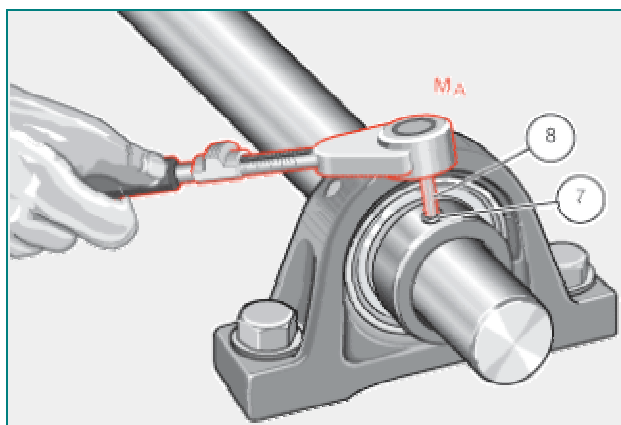
Avvitare l'alloggiamento con le viti di fissaggio ③ alla costruzione circostante

Se l'albero viene supportato da più unità, avvitare le viti manualmente, allineare l'albero e serrare le viti.



Spingere il collare eccentrico ④ sull'imbocco dell'anello interno del cuscinetto e preferibilmente precaricare manualmente in direzione di rotazione dell'albero.

Bloccare il collare eccentrico ④ con punzone ⑤ e martello ⑥ con uno o due colpi.



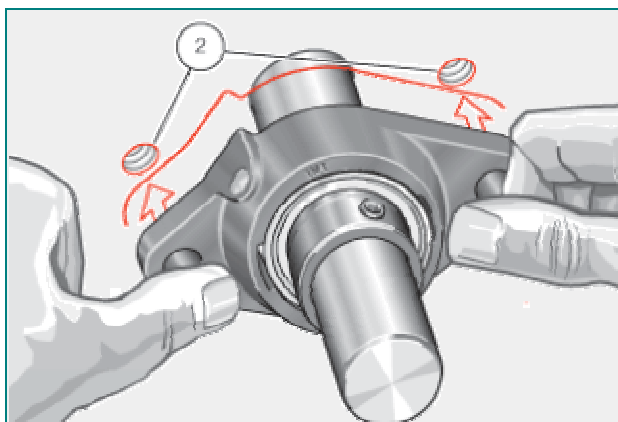
Serrare a fondo il grano filettato ⑦ con la chiave dinamometrica ⑧. Rispettare la coppia di serraggio M_A secondo la tabella sotto.

Coppie di serraggio per grani filettati

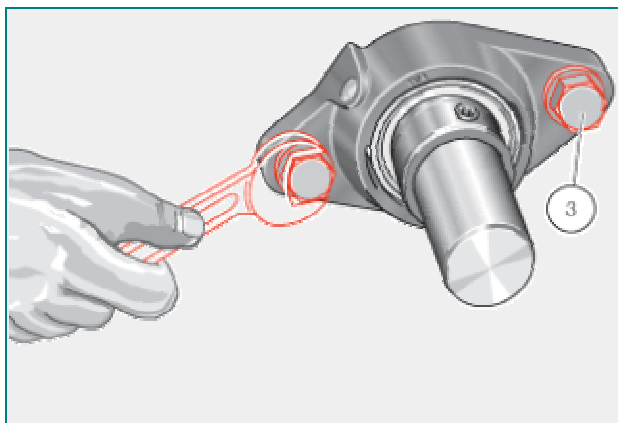
Chiave	Coppia di serraggio
W mm	M_A Nm
2,5	3,6
3	6
4	14
5	26
6	42



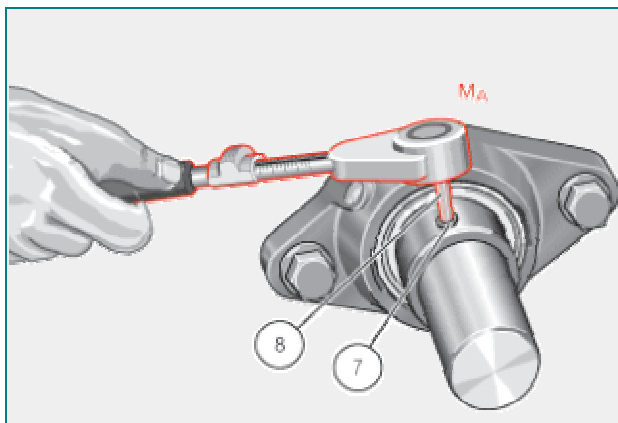
Cuscinetti con anello di bloccaggio con grani filettati nell'anello interno



Spingere il supporto ① sull'albero ed allinearlo sui fori di fissaggio ② nella costruzione circostante.



Avvitare l'alloggiamento con le viti di fissaggio ③ alla costruzione circostante



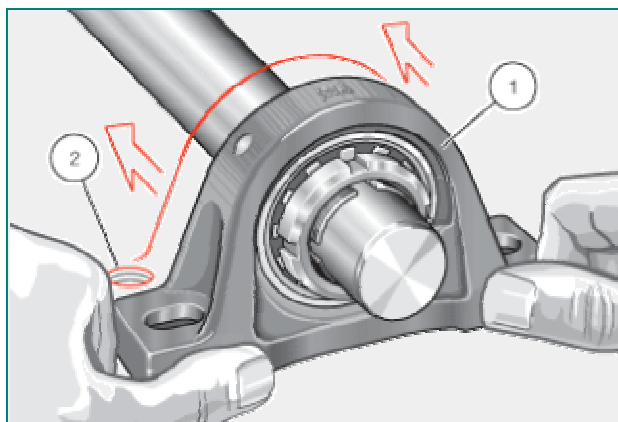
Serrare a fondo ambedue i grani filettati ⑦ con la chiave dinamometrica ⑧. Rispettare la coppia di serraggio M_A secondo la Tabella sotto.

Coppie di serraggio per grani filettati

Larghezza di chiave	Coppia di serraggio
W mm	M_A Nm
2,5	3,6
3	6
4	14
5	26
6	42

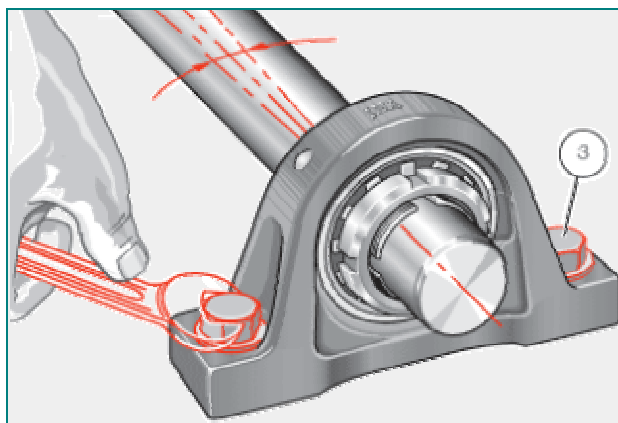


Cuscinetti con anello di bloccaggio con bussola di trazione

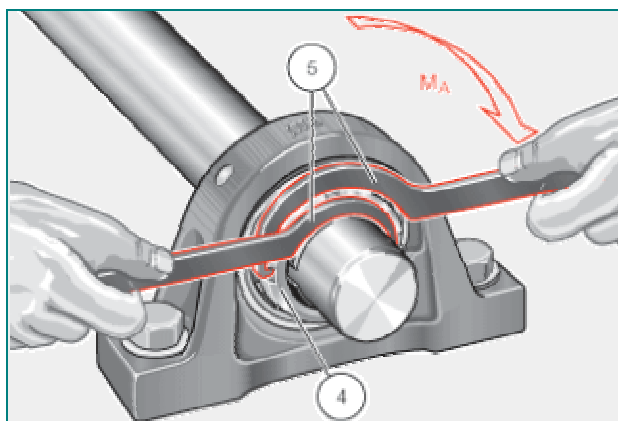


Gli alloggiamenti dei cuscinetti sull'albero e la superficie esterna della bussola di trazione devono essere asciutti e senza grasso!

Spingere il supporto ① sull'albero ed allinearli sui fori di fissaggio ② nella costruzione circostante.



Avvitare l'alloggiamento con le viti di fissaggio ③ alla costruzione circostante
se l'albero viene supportato da più unità, avvitare le viti manualmente, allineare l'albero e serrare le viti.



Serrare le ghiera ^④ con due chiavi a gancio del tipo A secondo DIN 1810 ^⑤

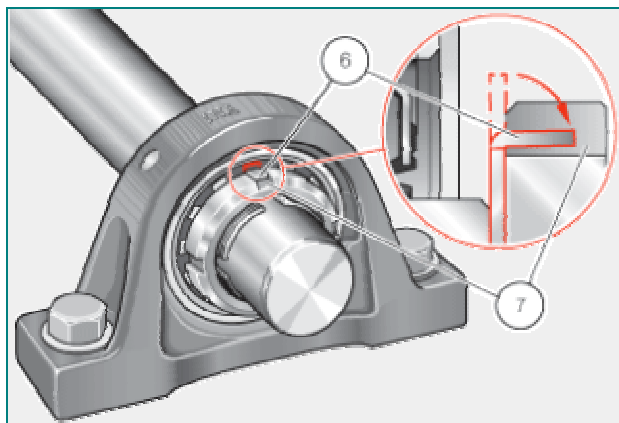
Durante il serraggio la bussola di trazione deve essere fissata con una seconda chiave a gancio ^⑤. Per le chiavi di serraggio e di contrasto vedere tabella , pag. .



Non superare la coppia di serraggio massima M_A secondo la Tabella sotto, altrimenti il gioco d'esercizio del cuscinetto diventa troppo piccolo! In conseguenza del serraggio della bussola il cuscinetto si sposta leggermente in direzione assiale!

Chiavi a gancio e coppie di serraggio per bussola di trazione incorporata

Diametro dell'albero	Chiave a gancio di forma A secondo DIN 1810 A		Coppia di serraggio	
	per serrare la ghiera	per contrasto della bussola di trazione	$M_{A \text{ min}}$	$M_{A \text{ max}}$
d			Nm	Nm
20	A 30-32 (HN 4)	A 25-28 (HN 2)	13	17
25	A 40-42 (HN 5)	A 30-32 (HN 3)	22	28
30	A 45-50 (HN 6)	A 34-36 (HN 4)	33	40
35	A 52-55 (HN 7)	A 40-42 (HN 5)	47	56
40	A 58-62 (HN 8)	A 45-50 (HN 6)	70	80
50	A 68-75 (HN 10)	A 52-55 (HN 7)	90	105



Piegare la linguetta ^⑥ della rosetta di sicurezza in una scanalatura ^⑦ della ghiera

In questo modo la ghiera risulta bloccata rispetto all'allentamento.



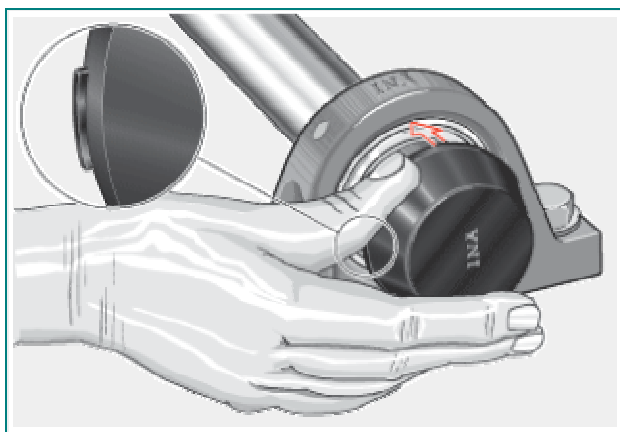
Durante la piegatura della linguetta di fissaggio non danneggiare la tenuta del cuscinetto!



Calotte protettive su supporti in ghisa grigia

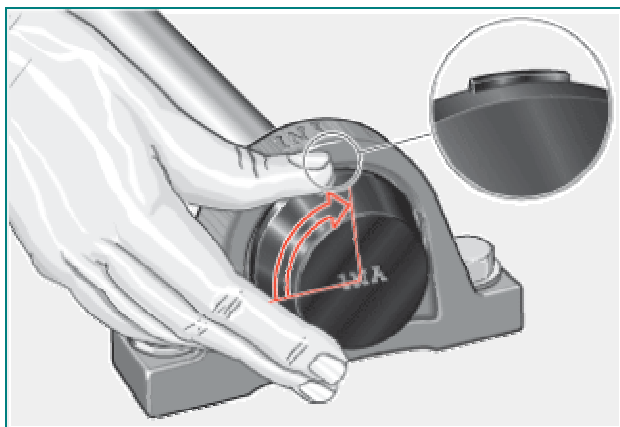


Montare le calotte protettive dei cuscinetti solo se gli alberi sono fermi! Con l'albero in rotazione esiste un notevole pericolo di ferirsi!



Posizionare la calotta protettiva con le linguette nelle cavità di entrata

- Rispettare la posizione del segno INA



- Avvitare di 90° la calotta protettiva in senso orario
Rispettare la posizione del segno INA

Verificare che la calotta protettiva sia fissata saldamente nell'alloggiamento

Documento in formato PDF dal sito www.emporiodelcuscinetto.it

Emporio del Cuscinetto
Viale del Lavoro, 32 - 35020 - Ponte San Nicolò - Padova - Italy
Tel. +39.049.89.61.481 r.a. - Fax +39.049.89.60.166

info@emporiodelcuscinetto.it