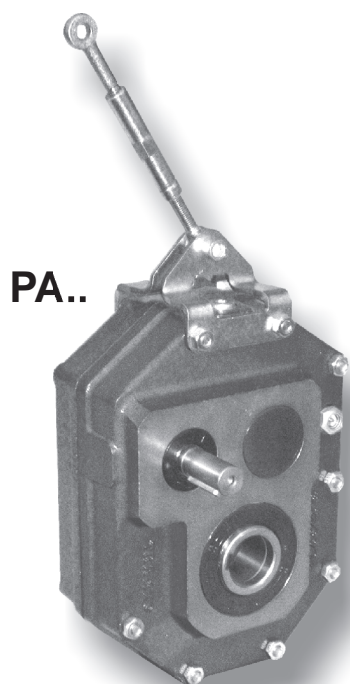
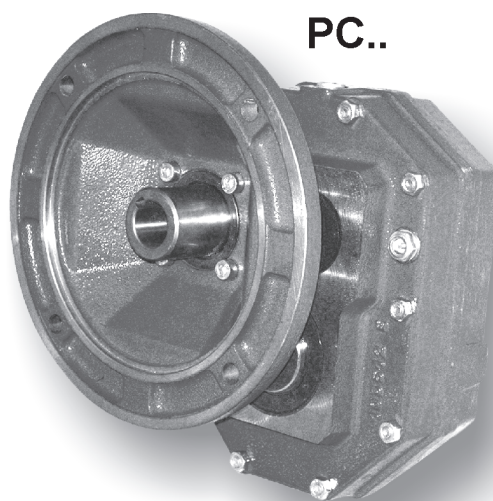


4.0 RIDUTTORI PENDOLARI *SHAFT-MOUNTED GEARBOX* AUFSTECKGETRIEBE

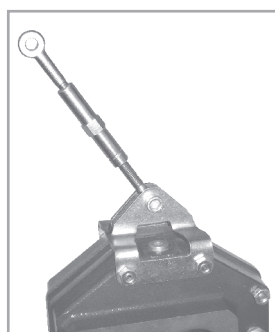
4.1	Caratteristiche	<i>Characteristics</i>	Merkmale	68
4.2	Designazione	<i>Designation</i>	Bezeichnung	69
4.3	Velocità in entrata	<i>Input speed</i>	Antriebsdrehzahl	69
4.4	Rendimento	<i>Efficiency</i>	Wirkungsgrad	69
4.5	Potenza termica	<i>Thermal power</i>	Thermische Leistung	70
4.6	Dati tecnici	<i>Technical data</i>	Technische Daten	70
4.7	Momenti d' inerzia	<i>Moments of inertia</i>	Trägheitsmoment	71
4.8	Dimensioni	<i>Dimensions</i>	Abmessungen	72
4.9	Accessori	<i>Accessories</i>	Zubehör	73
4.10	Giochi angolari	<i>Angular backlash</i>	Winkelspiel	76
4.11	Lubrificazione	<i>Lubrication</i>	Schmierung	77
4.12	Carichi radiali e assiali	<i>Radial and axial loads</i>	Radial- und Axialbelastungen	78
4.13	Lista parti di ricambio	<i>Spare parts list</i>	Ersatzteilliste	79



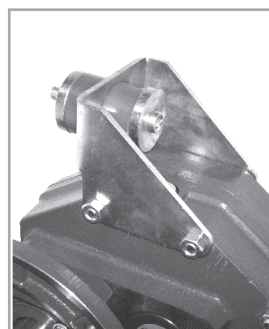
PA..



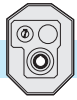
PC..



Tenditore
Tensioner
Spannvorrichtung



Braccio di reazione
Torque arm
Drehmomentstütze



4.1 Caratteristiche

Costruiti in 6 grandezze ad una riduzione e in 6 grandezze a due riduzioni.

Sono previsti due tipi di entrata: una con albero entrata sporgente e una con predisposizione attacco motore compatta per l'accoppiamento a motori elettrici flangiati IEC.

Il corpo riduttore in ghisa meccanica EN GJL 200 UNI EN 1561 abbondantemente nervato all'interno e all'esterno per garantire la rigidità possiede un'unica camera di lubrificazione che garantisce una maggiore dissipazione termica e una migliore lubrificazione di tutti gli organi interni.

Gli ingranaggi cilindrici, a dentatura elicoidale, sono costruiti in acciaio 16CrNi4 o 18NiCrMo5 UNI7846 cementati e temprati.

Il primo stadio è rettificato.

L'albero lento cavo di serie in acciaio costruito con fori di vari diametri, la possibilità di montare una flangia uscita sul fianco opposto all'albero entrata, l'ancoraggio tramite un tenditore o un braccio di reazione e la predisposizione per il montaggio del dispositivo antiritorno esaltano le prestazioni di questi riduttori facilitandone l'installazione in molteplici applicazioni.

Il corpo riduttore, le flange ed i coperchi vengono verniciati esternamente di colore BLU RAL 5010.

4.1 Characteristics

Built in 6 sizes with a single reduction stage and in 6 sizes with two reduction stages.

Two input types are available: one with projecting input shaft and one with compact motor coupling for mounting to IEC flanged electric motors.

Gear unit body in engineering cast iron, EN GJL 200 UNI EN 1561 ribbed internally and externally to guarantee rigidity. The single lubrication chamber guarantees improved heat dissipation and better lubrication of all the internal components.

The helical spur gears are built in 16CrNi4 or 18NiCrMo5 UNI7846 quench-hardened and, case-hardened steel.

The first stage is ground.

The standard hollow output shaft made of steel and available with holes of various diameters, the possibility of mounting an output flange on the side opposite the input shaft, anchorage through either a tensioner or a torque arm, the possibility of mounting a back-stop device, make these gearboxes highly efficient and facilitate their installation in various applications.

Gearbox housing, flanges and covers are externally painted with BLUE RAL 5010.

4.1 Merkmale

Erhältlich in 6 Größen mit einer Untersetzungsstufe und in 6 Größen zu je 2 Untersetzungsstufen.

Vorgesehen sind zwei Antriebsarten: mit vorstehender Antriebswelle und mit Kompakt-Auslegung für Anschluß an angeflanschte IEC-Elektromotoren.

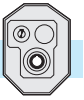
Das Getriebegehäuse aus Maschinenguß EN GJL 200 UNI EN 1561 ist sowohl innen als auch außen mit Rippen versehen, die die Starrheit gewährleisten; Die einzige Schmierkammer gewährleistet eine höhere Wärmedissipation und eine bessere Schmierung aller inneren Elemente.

Die Schrägstirnräder bestehen aus einseitig- und abschreckgehärtetem 16CrNi4- oder 18NiCrMo5-Stahl UNI7846.

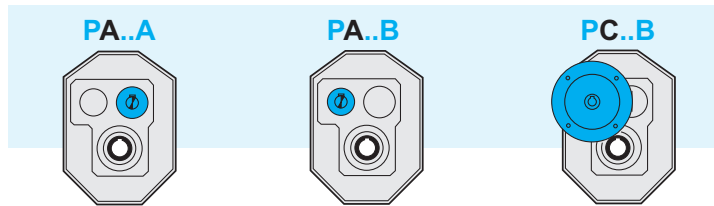
Die erste Stufe ist geschliffen

Die serienmäßige Abtriebshohlwelle aus Stahl, die auch mit Bohrungen verschiedener Durchmesser erhältlich ist, die Möglichkeit der Montage eines Abtriebsflansches gegenüber der Abtriebswelle, die Befestigung mittels Spannvorrichtung bzw. Drehmomentstütze, die Auslegung für Montage der Rücklauf Sperre heben die Leistungen dieser Getriebe hervor und erleichtern die Einbau in unterschiedlichen Applikationen.

Getriebegehäuse, Flansche und Deckel werden mit BLAU RAL 5010 lackiert.


4.2 Designazione
4.2 Designation
4.2 Bezeichnung

Macchina Machine Maschine	Tipo entrata Input type Antriebsart	Grandezza Size Größe	Diametro albero lento Output shaft diameter Durchmesser der Abtriebswelle	Rotismo Gearing Getriebe	Rapporto rid. Ratio Unteretzungsverhältnis	Predisposiz. Motor coupling Motoranschluss	Posizione di montaggio Mounting position Baulage	Flangia uscita Output flange Abtriebsflansch	Antrirorno Back-stop device Rücklaufsperre
P	A	100	45	B	10/1	P.A.M.	VA	FL	CW
Riduttore pendolare Shaft mounted gearbox Aufsteckgetriebe	 A C	63 80 100 125 160	D2 25 70 (vedi pag. 61 see page 61 s. S. 61)	 A B	in = .../1 5 63	63 200	P1 P2 P3 P4 VA VB	 FL solo/only/nur PC...B	 AW CW solo/only/nur PA...B


4.3 Velocità in entrata

Tutte le prestazioni dei riduttori sono calcolate in base ad una velocità in entrata di 1400 min⁻¹.
Tutti i riduttori ammettono velocità fino a 3000 min⁻¹ anche se è consigliabile, dove l'applicazione lo permette, utilizzare valori inferiori a 1400 min⁻¹.
Nella tabella sottostante riportiamo i coefficienti correttivi della potenza in entrata P alle varie velocità riferita ad Fs = 1

4.3 Input speed

All calculations of gear unit performance data are an input speed of 1400 min⁻¹.
All gear units permit speed up to 3000 min⁻¹, nevertheless it is advisable to keep below 1400 min⁻¹, depending on application.
The table below reports input power P corrective coefficients at the various speeds, with Fs = 1.

4.3 Antriebsdrehzahl

Bei der Berechnung der Getriebeleistungen wurde eine Antriebsdrehzahl von 1400 min⁻¹ berücksichtigt.
Bei allen Getriebe sind Antriebsdrehzahlen bis 3000 min⁻¹ möglich; es ist jedoch ratsam, die Drehzahlen unter 1400 min⁻¹ zu halten, wenn die Anwendung es ermöglicht.
In der folgenden Tabelle finden Sie die Korrekturkoeffizienten für die Antriebsleistung P bei den verschiedenen Drehzahlen, bezogen auf Fs = 1.

Tab. 1

n ₁ [min ⁻¹]	3000	2800	2200	1800	1400	900	700	500
P _c (kW)	P x 1.9	P x 1.8	P x 1.48	P x 1.24	P x 1	P x 0.7	P x 0.56	P x 0.42

4.4 Rendimento

Il valore del rendimento dei riduttori può essere stimato con sufficiente approssimazione in base al numero di riduzioni, trascurando le variazioni non significative attribuibili alle varie grandezze e rapporti..

4.4 Efficiency

The efficiency value of the gear units can be estimated sufficiently well on the basis of the number of reduction stage, ignoring non-significant variations which can be attributed to the various sizes and ratios.

4.4 Wirkungsgrad

Der Wirkungsgrad der Getriebe kann mit ausreichender Annäherung aufgrund der Anzahl der Unteretzungsstufen ermittelt werden, dabei können die unwesentlichen Veränderungen, die auf die verschiedenen Größen und Unteretzungsverhältnisse zurückzuführen sind, außer acht gelassen werden.

	P...A	P...B
	0.97	0.95



4.5 Potenza termica

I valori delle potenze termiche, P_{T0} (kW), relative alle diverse grandezze di riduttori pendolari sono riportati nella tabella seguente in funzione della velocità di rotazione in entrata del riduttore.

4.5 Thermal power

The following table shows the values of thermal power P_{T0} (kW) for each gearbox size on the basis of rotation speed at gearbox input.

4.5 Thermische Leistung

Die folgende Tabelle enthält die Werte P_{T0} der thermischen Leistung (kW) je nach Getriebegröße und abhängig von Drehzahlen am Getriebeantrieb.

Tab. 2

n_1 min ⁻¹	P_{T0} [kW]- Potenza Termica / Thermal power / Thermische Leistung									
	PA63A	PA63B	PA80A	PA80B	PA100A	PA100B	PA125A	PA125B	PA160A	PA160B
1400	4.6	3.2	8.3	5.9	12.7	8.9	18.5	13.1	29.0	20.5
2800	3.9	2.8	7.0	5.0	10.8	7.6	15.7	11.1	24.7	17.4

4.6 Dati tecnici

4.6 Technical data

4.6 Technische daten

P	$n_1 = 1400$			PC				PA	
	in	ir	n_2 rpm	T_2 Nm	P1 kW	FS'	IEC	T_{2M} Nm	P kW
63A	5	5.09	275					190	5.6
	6.3	6.10	230					180	4.5
	8	7.89	177					170	3.3
63B	10	10.35	135	121	1.8	1.9		230	3.4
	12.5	13.18	106	154	1.8	1.6	63	240	2.8
	16	15.79	89	184	1.8	1.4	71	250	2.4
	20	20.33	69	237	1.8	1.1	80	260	2.0
	25	25.88	54	252	1.5	1.1	90	270	1.6
	31.5	31.01	45	221	1.1	1.3	(B5)	280	1.4
	40	40.10	35	234	0.9	1.2	80	270	1.0
						(B14)			
80A	5	5.09	275					380	11.3
	6.3	6.10	230					360	8.9
	8	7.89	177					340	6.5
80B	10	10.20	137	264	4	1.7		460	7.0
	12.5	12.98	108	337	4	1.4	71	480	5.7
	16	15.56	90	403	4	1.2	80	500	5.0
	20	20.36	69	396	3	1.3	90	520	3.9
	25	24.40	57	474	3	1.1	100	540	3.4
	31.5	31.05	45	443	2.2	1.3	112	560	2.8
	40	37.21	38	530	2.2	1.0	(B5)	540	2.2
	50	48.12	29	468	1.5	1.1	90*	520	1.7
	63	62.23	22	444	1.1	1.1	(B14)	500	1.2
100A	5	5.09	275					760	22.6
	6.3	6.10	230					720	17.8
	8	7.89	177					680	13.0
100B	10	10.20	137	608	9.2	1.5		920	13.9
	12.5	12.98	108	774	9.2	1.2		960	11.4
	16	15.56	90	927	9.2	1.1		1000	9.9
	20	20.36	69	990	7.5	1.1	80	1040	7.9
	25	24.40	57	870	5.5	1.2	90	1080	6.8
	31.5	31.05	45	1107	5.5	1.0	100	1120	5.6
	40	37.21	38	965	4	1.1	112	1080	4.5
	50	48.12	29	936	3	1.1	132	1040	3.3
	63	62.23	22	887	2.2	1.1	(B5)	1000	2.5

P	$n_1 = 1400$			PC				PA	
	in	ir	n_2 rpm	T_2 Nm	P1 kW	FS'	IEC	T_{2M} Nm	P kW
125A	5	5.09	275					1520	45.1
	6.3	6.10	230					1440	35.7
	8	7.89	177					1360	26.1
125B	10	10.20	137	1454	22	1.3		1840	27.8
	12.5	12.98	108	1851	22	1.0		1920	22.8
	16	15.56	90	1865	18.5	1.1	80	2000	19.8
	20	20.36	69	1979	15	1.1	90	2080	15.8
	25	24.40	57	1739	11	1.2	100	2160	13.7
	31.5	31.05	45	2214	11	1.0	112	2240	11.1
	40	37.21	38	1809	7.5	1.2	132	2160	9.0
	50	48.12	29	1715	5.5	1.2	160	2080	6.7
	63	62.23	22	1613	4	1.2	180	2000	5.0
						(B5)			
160A	5	5.09	275					3040	90.2
160B	10	10.20	137	1983	30	1.9		3680	55.7
	12.5	12.98	108	2524	30	1.5		3840	45.6
	16	15.56	90	3024	30	1.3	100	4000	39.7
	20	20.36	69	3959	30	1.0	112	4160	31.5
	25	24.40	57	3479	22	1.2	132	4320	27.3
	31.5	31.05	45	4427	22	1.0	160	4480	22.3
	40	37.21	38	3617	15	1.2	180	4320	17.9
	50	48.12	29	3430	11	1.2	200	4160	13.3
	63	62.23	22	3710	9.2	1.1	(B5)	4000	9.9

Flange quadrate / Square flanges / Viereckige Flansche



4.7 **Momenti d'inerzia** [Kg·cm²]
(riferiti all'albero veloce in entrata)

63A	i_n	PA
	5	1.09
	6.3	0.86
	8	0.62

80A	i_n	PA
	5	3.45
	6.3	2.60
	8	1.87

100A	i_n	PA
	5	10.09
	6.3	7.40
	8	5.26

125A	i_n	PA
	5	28.98
	6.3	22.22
	8	15.91

160A	i_n	PA
	5	93.17

4.7 **Moments of inertia** [Kg·cm²]
(referred to input shaft)

63B	i_n	PA	PC			
			IEC B5			
	10	0.79	63	71	80	90
	12.5	0.73	0.87	1.01	1.38	1.43
	16	0.70	0.81	0.95	1.33	1.38
	20	0.33	0.77	0.92	1.30	1.35
	25	0.31	0.40	0.54	0.92	0.97
	31.5	0.30	0.39	0.53	0.91	0.95
	40	0.30	0.38	0.52	0.90	0.95
			0.37	0.51	0.89	0.94

80B	i_n	PA	PC			
			IEC B5			
	10	2.94	71	80	90	100-112
	12.5	2.77	3.40	3.57	3.95	4.79
	16	2.65	3.23	3.40	3.77	4.61
	20	1.22	3.11	3.28	3.66	4.49
	25	0.95	1.68	1.85	2.23	3.07
	31.5	0.91	1.45	1.62	1.99	2.83
	40	0.89	1.42	1.59	1.96	2.80
	50	0.88	1.39	1.56	1.94	2.78
63	0.63	1.38	1.55	1.93	2.76	
		1.16	1.33	1.71	2.55	

100B	i_n	PA	PC			
			IEC B5			
	10	9.58	80	90	100-112	132
	12.5	8.72	11.01	10.88	11.83	14.97
	16	8.32	10.15	10.02	10.98	14.12
	20	3.91	9.75	9.62	10.57	13.71
	25	3.04	5.08	4.95	5.90	9.04
	31.5	2.89	4.27	4.14	5.10	8.24
	40	2.82	4.12	3.99	4.95	8.09
	50	2.77	4.05	3.92	4.88	8.02
63	1.95	4.00	3.87	4.83	7.97	
		3.28	3.15	4.11	7.24	

125B	i_n	PA	PC					
			IEC B5					
	10	28.02	80	90	100-112	132	160	180
	12.5	25.22	29.78	29.65	29.79	32.99	37.41	40.43
	16	24.17	26.98	26.85	26.98	30.18	34.61	37.63
	20	11.08	25.93	25.80	25.94	29.14	33.56	36.58
	25	8.65	12.52	12.39	12.53	15.73	20.15	23.17
	31.5	8.16	10.19	10.06	10.20	13.40	17.83	20.84
	40	7.98	9.70	9.57	9.71	12.91	17.34	20.35
	50	7.83	9.52	9.39	9.53	12.73	17.15	20.17
63	5.42	9.37	9.24	9.38	12.58	17.01	20.02	
		7.28	7.16	7.29	10.49	14.92	17.94	

160B	i_n	PA	PC				
			IEC B5				
	10	87.64	110-112	132	160	180	200
	12.5	78.05	91.32	97.00	96.00	98.91	109.30
	16	75.36	81.74	87.42	86.42	89.33	99.72
	20	34.51	79.04	84.72	83.72	86.63	97.02
	25	27.20	37.42	43.10	42.10	45.01	55.40
	31.5	25.53	30.18	35.86	34.86	37.77	48.16
	40	25.06	28.51	34.19	33.19	36.10	46.49
	50	24.52	28.03	33.72	32.72	35.63	46.01
63	17.07	27.50	33.18	32.18	35.09	45.48	
		20.98	26.67	25.66	28.57	38.96	

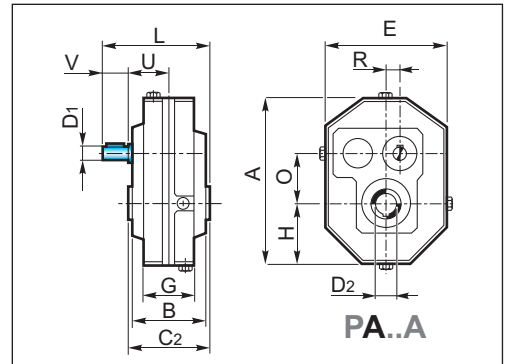


4.8 **Dimensioni**

4.8 **Dimensions**

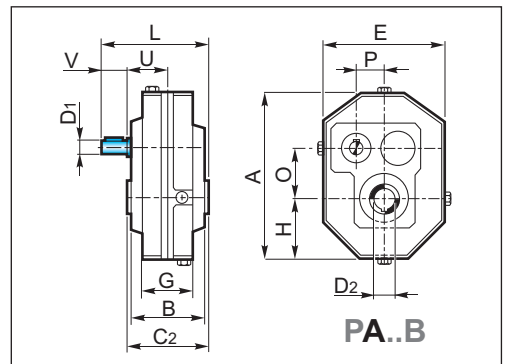
4.8 **Abmessungen**

	PA...A - PA...B - PC...B												
	63		80		100		125		160				
A	194		266		331		405		510				
B	97		120		143		164		196				
C2	101		130		155		180		220				
D2_{H7}	25	28	30	30	35	38	40	45	50	55	60	65	70
E	140		196		242		293		367				
G	68		82		100		118		146				
H	70		98		121		146.5		183.5				
O	61.5		79.5		99.5		123.5		157				
P	30.3		43.9		59.6		72.4		85.1				
R	17.7		20.1		22.4		29.6		41.9				

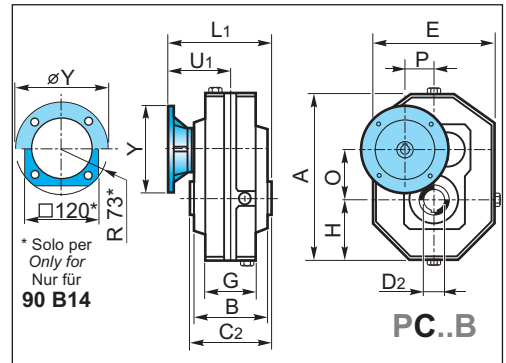


PA...A					
D1_{h6}	19	24	28	38	48
V	40	50	60	80	80
L	157	194	229	281	342
U	66	79	91	111	152
kg	10	16	28	52	108

PA...B					
D1_{h6}	14	19	24	28	38
V	30	40	50	60	80
L	138	171	206	241	301.5
U	57.5	66	78.5	91	111.5
kg	12	18	34	58	120



	PC...B							
	63				80			
IEC	63 B5	71 B5	80/90 B5	80 B14	71 B5	80/90 B5	*90 B14	100/112 B5
Y	140	160	200	120	160	200	□120 / R 73	250
L1	141	148	168	168	173	193	193	203
U1	90.5	97.5	117.5	117.5	108	128	128	138

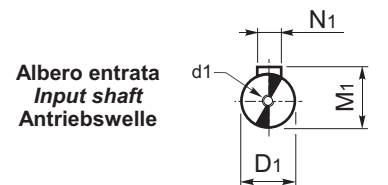


* Flange quadrate / Square flanges / Viereckige Flansche

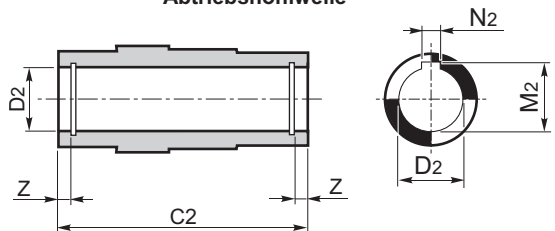
	PC...B										
	100			125				160			
IEC	80/90 B5	100/112 B5	132 B5	80/90 B5	100/112 B5	132 B5	160/180 B5	100/112 B5	132 B5	160/180 B5	200 B5
Y	200	250	300	200	250	300	350	250	300	350	400
L1	221	231	253	244	254	276	306	298	348	348	348
U1	143.5	153.5	175.5	154	164	186	216	188	238	238	238

PA...A					
	63	80	100	125	160
D1_{h6}	19	24	28	38	48
d1	M8	M8	M8	M10	M12
M1	21.5	27	31	41	51.5
N1	6	8	8	10	14

PA...B					
	63	80	100	125	160
D1_{h6}	14	19	24	28	38
d1	M6	M8	M8	M8	M10
M1	16	21.5	27	31	41
N1	5	6	8	8	10



Albero uscita cavo
Hollow output shaft
Abtriebshohlwelle



PA...A - PA...B - PC...B															
	63			80			100			125			160		
C2	101			130			155			180			220		
D2_{H7}	25	28	30	30	35	38	40	45	50	55	60	65	70		
M2	28.3	31.3	33.3	33.3	38.3	41.3	43.3	48.8	54.3	59.3	64.4	69.4	79.4		
N2	8	8	8	8	10	10	12	14	14	16	18	18	20		
Z	7.3	7.3	7.3	8.5	8.5	8.5	10.8	10.8	12	12	15.5	15.5	15.5		

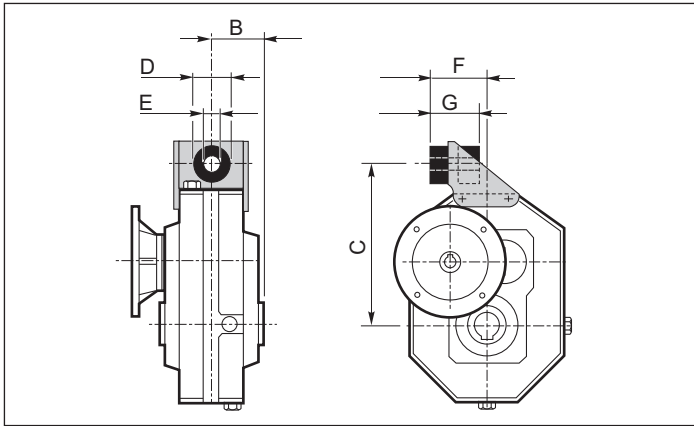


4.9 Accessori

4.9 Accessories

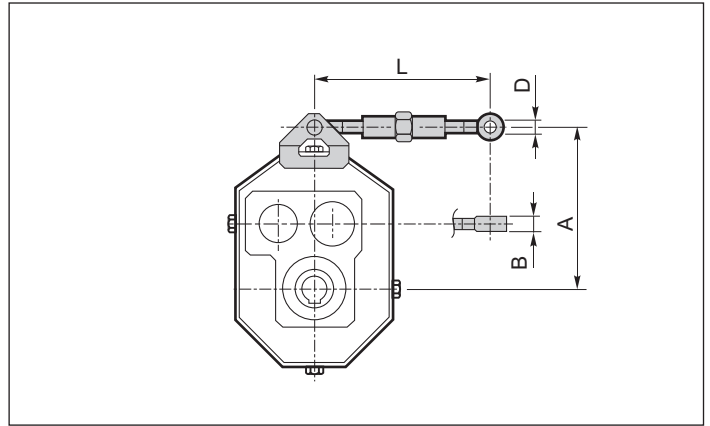
4.9 Zubehör

Braccio di reazione
Torque arm
Drehmomentstütze



	PC...B				
	63	80	100	125	160
B	50.5	65	77.5	90	110
C	150	200	250	308	385
D	40	40	60	60	80
E	12.5	12.5	21	21	25
F	64.5	78	101	116	144
G	53	55	85	86	112

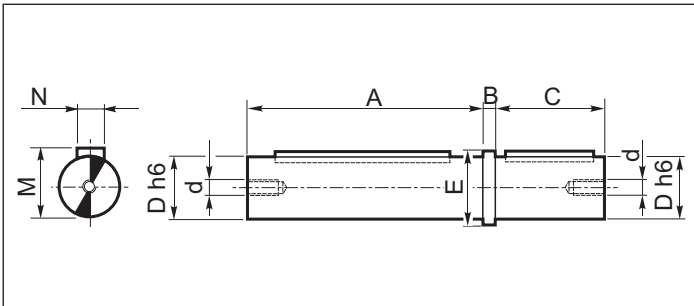
Tenditore
Tensioner
Spannvorrichtung



	PA...A - PA...B				
	63	80	100	125	160
A	151	199	254.5	314	393
B	8	10	12	14	16
D	8	10	12	14	16
Lmax.	264	264	266	270	272
Lmin.	206	204	218	214	222

Albero lento

Output shaft



Materiale albero lento: **EN 10083 - 1 C40 bonificato**
Output shaft material: **EN 10083 - 1 C40 tempered**
Material der Abtriebswelle: **EN 10083 - 1 C40 vergütet**

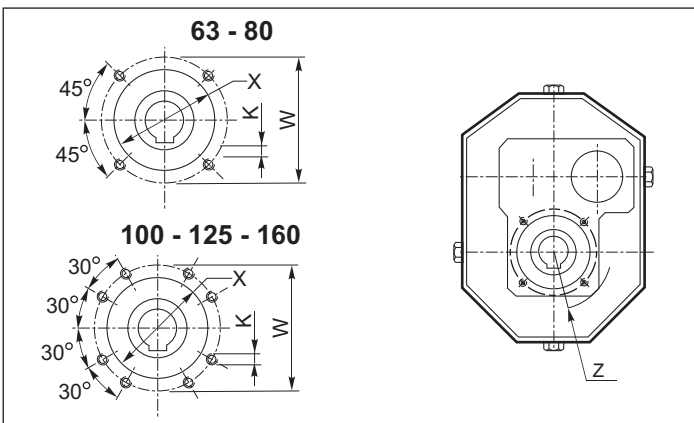
Abtriebswelle

	PA...A - PA...B - PC...B				
	63	80	100	125	160
A	100	129	154	179	219
B	5	6	8	10	12
C	50	60	80	100	125
D_{h6}	25	35	45	55	70
d	M8	M8	M10	M10	M12
E	32	43	53	65	80
M	28	38	48.5	59	74.5
N	8	10	14	16	20

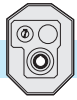
Predisposizione per flangia uscita

Coupling for output flange

Auslegung für Abtriebsflansch



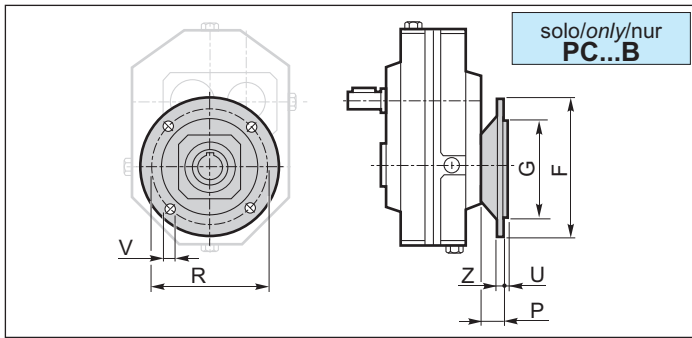
	PA...A - PA...B - PC...B				
	63	80	100	125	160
K	M6 x 12	M10 x 12	M8 x 12	M10 x 15	M12 x 20
W	80	105	122	145	186
Z	50	64.5	72.5	90	110
X	62 x 2	80 x 2	100 x 2	120 x 2	136 x 2



Flangia uscita

Output flange

Abtriebsflansch



	PC...B				
	63	80	100	125	160
F	160	200	250	300	350
G f7	110	130	180	230	250
R	130	165	215	265	300
P	36	33	32.5	45	67.5
U	3	4	4	4	5
V	9	12	14	14	19
Z	10	12	13	13	17

Documento scaricabile dal sito: www.emporiodelcuscinetto.it

Dispositivo antiritorno

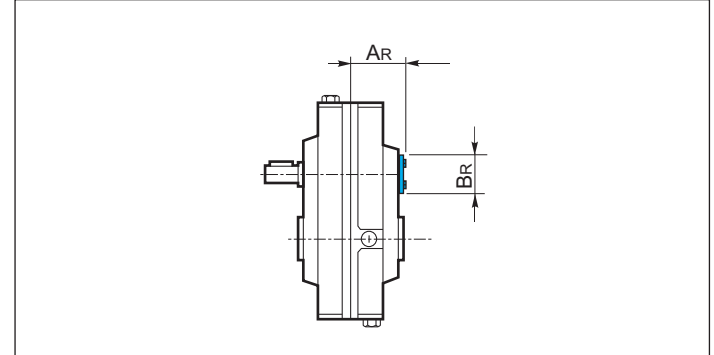
Il riduttore pendolare presenta valori di rendimento statico (e dinamico) molto elevati: per questo motivo non è garantita spontaneamente l'irreversibilità statica. L'irreversibilità statica si realizza quando, a riduttore fermo, l'applicazione di un carico all'albero lento non pone in rotazione l'asse entrato. Pertanto, per garantire l'irreversibilità del moto, a riduttore fermo, occorre predisporre il riduttore stesso con un opportuno dispositivo antiritorno, fornibile a richiesta solo nel caso di riduttore a 2 stadi di riduzione con entrata alberata (PA..B escluso PA 63B). Tale dispositivo permette la rotazione dell'albero lento solo nel senso desiderato, da specificare all'atto dell'ordine.

Backstop device

Shaft-mounted gearboxes feature quite high values of static (and dynamic) efficiency: for this reason spontaneous static irreversibility is not guaranteed. Static irreversibility, with motionless gearbox, occurs when the application of a load on the output shaft does not cause rotation of the input axis. In order to guarantee motion irreversibility, with motionless gearbox, it is necessary to fit a backstop device, which is available on request only for gearbox with 2 reduction stages input shaft version (PA..B, PA 63B excluded). The backstop device enables rotation of the output shaft only in the required direction, which is to be specified when ordering.

Rücklaufsperr

Aufsteckgetriebe weisen sehr hohen statischen (und dynamischen) Wirkungsgrad: deshalb wird keine spontane statische Irreversibilität garantiert. Statische Irreversibilität bei stillstehenden Getriebe hat man, wenn die Applikation einer Last auf die Abtriebswelle keine Drehung der Antriebswelle verursacht. Um Irreversibilität der Bewegung bei stillstehendem Getriebe zu sichern, soll eine Rücklaufsperr montiert werden. Die Rücklaufsperr wird auf Wunsch nur für Getriebe mit 2 Untersetzungsstufen und Welle am Antrieb (PA...B mit Ausnahme von PA 63B) geliefert. Die Rücklaufsperr ermöglicht, dass die Abtriebswelle nur in der gewünschten Richtung dreht (gewünschte Richtung beim Bestellen angeben).



CW Rotazione oraria
Clockwise rotation
Im Uhrzeigersinn

AW Rotazione antioraria
Anti-clockwise rotation
Gegen den Uhrzeigersinn

	PA 80B	PA 100B	PA 125B	PA 160B
AR	70	83.5	95	112
BR	60	65	85	95

Un esempio tipico di applicazione in cui è richiesto l'impiego del dispositivo antiritorno è il caso in cui un riduttore viene utilizzato per la movimentazione di un nastro trasportatore inclinato, in cui il carico si muove in salita. In caso di arresto dell'impianto, a causa del peso proprio del carico movimentato ed in assenza di sistemi di sicurezza, il nastro tenderebbe spontaneamente ad invertire il moto (moto retrogrado) riportando il materiale trasportato al punto di partenza. Il dispositivo antiritorno presente nel riduttore si oppone a questo fenomeno mantenendo il nastro fermo.

Nel caso in cui sia presente il dispositivo antiritorno è raccomandato l'utilizzo di olio lubrificante sintetico, classe di viscosità ISO 150.

A typical example of application which requires a backstop device is when the gearbox is used for moving a sloping conveyor belt with the load moving upwards. In case the plant stops working, if there are no safety devices, because of the load weight the conveyor would tend to invert the motion direction (backward motion), thus bringing the transported material back to starting point. The backstop device on the gearbox prevents backward motion by keeping the conveyor motionless.

In gearboxes with backstop device we recommend synthetic lubricant, viscosity class ISO150.

Ein typisches Beispiel von Anwendung der Rücklaufsperr ist, wenn das Getriebe für die Bewegung eines schiefen Förderbands benutzt wird, wobei die Last ansteigend bewegt wird. Im Falle von Stehenbleiben der Anlage und Abwesenheit von Sicherheitsvorrichtungen würde sich das Förderband spontan wegen des Lastgewichts rückwärts bewegen und das transportierte Material zurück zum Ausgangspunkt bringen. Die Rücklaufsperr hindert die Rückwärtsbewegung und hält das Förderband fest.

Beim Einsatz einer Rücklaufsperr ist die Verwendung von synthetischen Öl mit Viskositätsklasse ISO 150 empfohlen.



Nella tabella seguente (tab 3) sono indicati i valori dei momenti torcenti nominali massimi (T_{2Mmax}), riferiti all'albero uscita, garantiti dal dispositivo di antiritorno, per ogni rapporto di riduzione e per ogni grandezza di riduttore. Se, in corrispondenza dell'albero lento, viene applicata una coppia maggiore di quella indicata, l'irreversibilità del moto non è più garantita. Questi valori di coppia non sono da confondere con quelli riportati nella tabella riguardante i dati tecnici dei riduttori.

Infatti, si noti come in tabella siano stati messi in evidenza i valori di coppia garantiti (in uscita) dal dispositivo antiretro che risultano essere minori dei massimi valori di coppia motrice trasmissibili, con fattore di servizio $F_s = 1$, dal riduttore.

The following table (tab. 3) shows the max. rated torques (T_{2Mmax}) at gearbox output guaranteed by the backstop device, for each ratio and each gearbox size. If a higher torque is applied at gearbox output, motion irreversibility is no longer guaranteed.

These torque values are not to be confused with the values reported in the gearbox specifications tables.

Please note that the torque values guaranteed (at output) by the backstop device are lower than the max. driving torque values transmissible by the gearbox, with service factor $F_s = 1$.

In der folgenden Tabelle (Tab. 3) werden die max. Nenndrehmomente am Abtrieb angegeben (T_{2Mmax}), die die Rücklaufsperrje nach Untersetzungsverhältnis und Getriebegröße garantiert. Falls am Abtrieb ein höheres Drehmoment eingesetzt wird, dann ist die Irreversibilität der Bewegung nicht mehr garantiert.

Diese Drehmomente sind nicht mit den Werten zu verwechseln, den in der Tabelle der technischen Daten der Getriebe angegeben werden.

Die von Rücklaufsperrje (am Abtrieb) garantierten Drehmomente sind niedriger als die von Getriebe übersetzbaren max. Drehmomente, unter Berücksichtigung eines Betriebsfaktors $F_s = 1$.

Tab. 3

i	T_{2Mmax} [Nm]								
	10	12.5	16	20	25	31.5	40	50	63
PA 80B	544	692	830	1086	1301	1656	1985	2566	3319
PA 100B	850	1082	1297	1697	2033	2588	3101	4010	5186
PA 125B	1870	2380	2853	3733	4473	5693	6822	8822	11409
PA 160B	3944	5019	6017	7873	9435	12006	14388	18606	24062

Verifica del Dispositivo antiritorno

Dopo aver correttamente selezionato il riduttore (v pag. 4), occorre verificare se il valore del momento torcente T_{2Mmax} garantito all'asse uscita del riduttore dal dispositivo antiritorno, considerate le reali condizioni di esercizio, è sufficiente a garantire il buon funzionamento dell'applicazione.

Deve pertanto essere verificata la seguente relazione :

Check out of the backstop device

After having selected the gearbox (see page 4) it is necessary to check whether the max. output torque T_{2Mmax} guaranteed by the backstop device, in view of the actual operating conditions, is sufficient to ensure the good functioning of the application.

The following equation has to be checked out:

Prüfung der Rücklaufsperrje

Nach der Wahl des Getriebes (s. S. 4) soll es sichergestellt werden, dass das von der Rücklaufsperrje garantierten Abtriebsdrehmoment T_{2Mmax} genug ist, damit der korrekten Ablauf der Applikation unter Berücksichtigung der wirklichen Betriebsbedingungen gewährleistet wird.

Die folgende Relation ist festzustellen:

$$T_{2Mmax} \geq T_{2NOM} \cdot f_c \cdot f_a \cdot f_t \quad (1)$$

Dove:

T_{2NOM} (Nm): è il momento torcente che deve essere garantito all'asse uscita del riduttore, nell'istante in cui viene interrotta la trasmissione del moto, affinché sia soddisfatta la condizione di irreversibilità del moto. T_{2NOM} dipende dalle specifiche dell'applicazione e deve essere valutato volta per volta.

fc: fattore di carico
 $fc=1$ in caso di funzionamento regolare
 $fc=1.3$ in caso di funzionamento con urti moderati
 $fc=1.8$ in caso di funzionamento con forti urti.

Where:

T_{2NOM} [Nm]: is the torque that must be guaranteed at gearbox output when motion transmission is stopped, in order that motion irreversibility is ensured. T_{2NOM} depends on application features and should be assessed each time.

fc: load factor
 $fc=1$ in case of standard operation
 $fc=1.3$ in case of operation with moderate shocks
 $fc=1.8$ in case of operation with heavy shocks.

Dabei ist:

T_{2NOM} [Nm]: Drehmoment, das am Getriebeabtrieb garantiert werden muss, wenn die Übertragung der Bewegung stoppt, damit Irreversibilität gewährleistet wird. T_{2NOM} hängt von der Merkmale der Applikation, d. h. T_{2NOM} muss jeweils bewertet werden.

fc: Last-Faktor
 $fc=1$ bei Standardbetrieb
 $fc=1.3$ bei Betrieb mit mäßigen Stößen
 $fc=1.8$ bei Betrieb mit starken Stößen.

**NOTA:**

Per funzionamento regolare si intende il caso in cui il dispositivo antiritorno, in attesa della ripresa della normale attività del riduttore, mantiene la macchina ferma. Se invece, nel momento in cui il dispositivo antiritorno è azionato (quindi il riduttore è fermo), il carico in uscita aumenta di intensità si possono avere degli urti (moderati o forti)

fa: fattore di applicazione, ricavabile dalla seguente tabella (tab.4) in funzione del numero di inserzioni/ora e dal numero di ore di funzionamento al giorno del riduttore.

REMARK:

standard operation means that the backstop device keeps the machine still, whilst awaiting the restart of gearbox operation. On the contrary, in case the backstop device is enabled (therefore the gearbox is motionless) and the output load gets heavier, moderate or heavy shocks might occur.

fa: application factor, as shown in the following table (tab. 4), depending on the number of backstop device insertions per hour and the number of gearbox operating hours per day.

ANMERKUNG:

Standardbetrieb bedeutet, dass (in Erwartung des Wiederbeginns des Getriebebetriebs) die Rücklaufsperr die Maschine stoppt. Dagegen, falls die Rücklaufsperr betätigt ist (deshalb bewegt sich das Getriebe nicht) und die Last am Abtrieb stärker wird, dann können mäßigen oder starken Stößen entstehen.

fa: Anwendungsfaktor, wie es in der folgenden Tabelle (tab. 4) angegeben wird. Der Anwendungsfaktor hängt von Zahl der Einschaltungen der Rücklaufsperr pro Stunde und von Betriebsstunden des Getriebes pro Tag ab.

Tab. 4

h/gg - h/d - St./Tag	n° INSERZIONI / h - INSERTIONS / H - NR. EINSCHALTUNGEN / STUNDE					
	2	4	8	16	32	63
8	1	1	1.1	1.2	1.3	1.4
16	1.3	1.3	1.4	1.5	1.6	1.7
24	1.5	1.5	1.6	1.7	1.8	1.9

ft: fattore di temperatura ricavabile dalla seguente tabella (tab.5) in funzione della temperatura ambiente di funzionamento.

ft: temperature factor, as shown in the following table (tab. 5) depending on ambient temperature during gearbox operation.

ft: Temperaturfaktor, wie es in der folgenden Tabelle (tab. 5) angegeben wird. Der Temperaturfaktor hängt von der Umgebungstemperatur während Getriebebetriebs ab.

Tab. 5

Tamb (°C)	-20°	-10°	0°	10°	20°	30°	40°	50°
ft	1.2	1.15	1.1	1.05	1	1.03	1.05	1.10

Se la relazione (1) a pag. 64 non risulta essere verificata si prenda in considerazione la possibilità o di variare il rapporto di riduzione, individuando una alternativa migliore, o di passare alle grandezze di riduttori successive.

If the result of the calculation does not correspond to the equation (1) at page 64, either the ratio has to be modified or a bigger size of gearbox has to be selected.

Falls das Resultat nicht der Relation (1) entspricht (Seite 64), soll entweder das Untersetzungsverhältnis oder die Größe des Getriebes geändert werden.

4.10 Giochi angolari

Bloccando l'albero di entrata, il gioco viene misurato sull'albero uscita ruotandolo nelle due direzioni ad applicando la coppia strettamente necessaria a creare il contatto tra i denti degli ingranaggi, al massimo pari al 2% della coppia massima garantita dal riduttore.

Nella tabella seguente sono riportati i valori indicativi del gioco angolare (in minuti di angolo).

4.10 Angular backlash

After having blocked the input shaft, the angular backlash can be measured on the output shaft by rotating it in both directions and applying the torque which is strictly necessary to create a contact between the teeth of the gears. The applied torque should be at most 2% of the max. torque guaranteed by the gearbox.

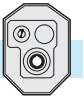
The following table reports the approximate values of the angular backlash (in minutes of arc).

4.10 Winkelspiel

Nachdem die Antriebswelle blockiert worden ist, darf das Winkelspiel auf die Abtriebswelle bemessen werden. Dabei soll die Abtriebswelle in beiden Richtungen gedreht werden und ein Drehmoment ausgeübt werden, das zur Entzünden eines Kontaktes zwischen den Zähnen genügt. Das ausgeübte Drehmoment soll höchstens 2% des max. von Getrieben garantierten Drehmoment sein.

Die folgende Tabelle weist die Näherungswerte des Winkelspiels (in Bogenminuten).

Gioco angolare / Backlash / Winkelspiel (1')			
P..A	10-16	P..B	16-20



4.11 Lubrificazione

I riduttori pendolari sono forniti predisposti per lubrificazione a olio e muniti dei tappi di carico, livello e scarico olio. Si raccomanda di precisare sempre la posizione di montaggio desiderata in fase di ordine.

Posizione di montaggio e quantità di lubrificante (litri)

I quantitativi di olio riportati nelle varie tabelle sono indicativi e riferiti alle posizioni di lavoro indicate e considerando le condizioni di funzionamento a temperatura ambiente e velocità in ingresso di 1400 min⁻¹. Per condizioni di lavoro diverse da quelle sopra riportate contattare il servizio tecnico.

4.11 Lubrication

Shaft-mounted gearboxes require oil lubrication and are equipped with filler, level and drain plugs. The mounting position should always be specified when ordering the gearbox.

Mounting positions and lubricant quantity (litres)

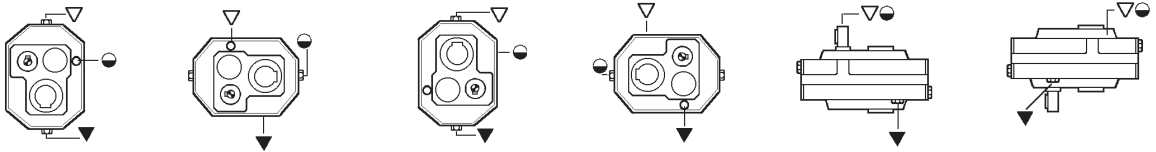
The oil quantities stated in the tables are approximate values and refer to the indicated working positions, considering operating conditions at ambient temperature and an input speed of 1400 min⁻¹. Should the operating conditions be different, please contact the technical service.

4.11 Schmierung

Die Aufsteckgetriebe sind für die Ölschmierung mit Einfüll-, Ölstand- und Ablassstopfen versehen. Bei der Bestellung ist immer die gewünschte Montageposition anzugeben.

Montageposition und Ölmenge (liter)

Die in der Tabellen angegebenen Daten sind Richtwerte. Die Ölmengen beziehen sich auf die angegebenen Betriebsposition. Dabei werden Betrieb bei Umgebungstemperatur und Antriebsdrehzahl von 1400 min⁻¹ berücksichtigt. Falls die Betriebsbedingungen anders sind, dann ist das technische Büro zu befragen.

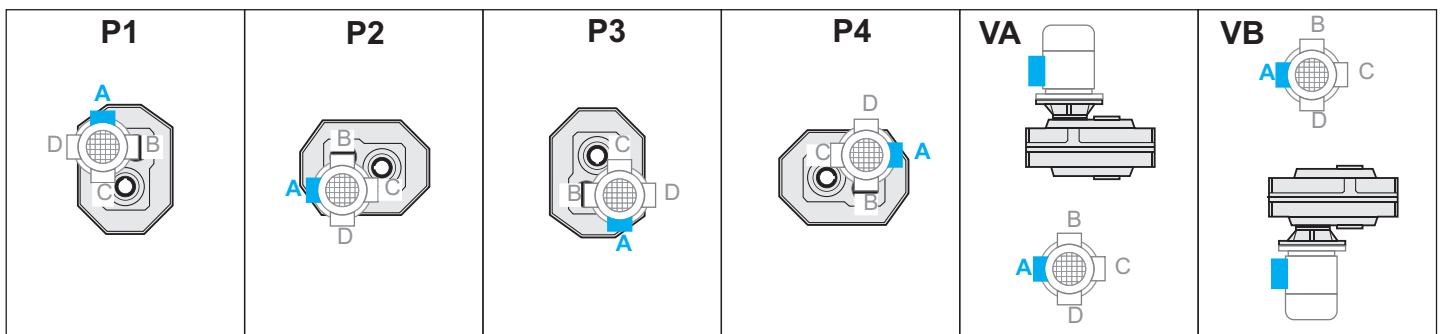


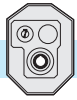
P	P1	P2	P3	P4	VA	VB
63A - 63B	0.55	0.45	0.55	0.45	0.7	0.7
80A - 80B	1.2	0.9	1.1	0.9	1.4	1.4
100A - 100B	2.2	1.8	2.2	1.8	2.8	2.8
125A - 125B	4.4	3.6	4.4	3.6	5.6	5.6
160A - 160B	8.8	7.2	8.8	7.2	11.2	11.2

Posizione morsetteria

Terminal board position

Lage der Klemmenkaste





4.12 Carichi radiali e assiali (N)

Le trasmissioni effettuate tramite pignoni per catena, ruote dentate o pulegge generano delle forze radiali (F_R) sugli alberi dei riduttori. L'entità di tali forze può essere calcolata con la formula:

4.12 Radial and axial loads (N)

Transmissions implemented by means of chain pinions, wheels or pulleys generate radial forces (F_R) on the gear unit shafts. The entity of these forces may be calculated using the following formula:

4.12 Radial- und Axialbelastungen (N)

Antriebe mit Kettenrädern, Zahnrädern oder Riemenscheiben erzeugen radiale Kräfte (F_R) an den Wellen der Untersetzungsgetriebe. Das Ausmaß dieser Kräfte kann nach folgender Formel berechnet werden:

$$F_R = \frac{K_R T}{d} \quad [\text{N}]$$

dove:

- T = Momento torcente (Nm)
- d = Diametro pignone o puleggia (mm)
- K_R = 2000 per pignone per catena
- = 2500 per ruote dentate
- = 3000 per puleggia con cinghie a V

where :

- T = torque (Nm)
- d = pinion or pulley diameter (mm)
- K_R = 2000 for chain pinion
- = 2500 for wheels
- = 3000 for V-belt pulleys

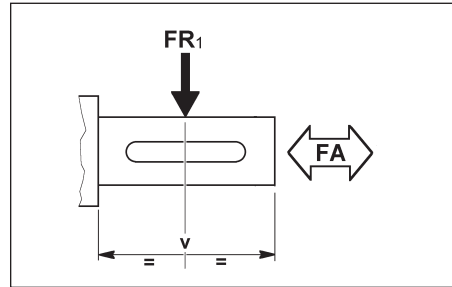
dabei ist:

- T = Drehmoment (Nm)
- d = Kettenritzel-bzw. Riemenscheibendurchmesser (mm)
- K_R = 2000 bei Kettenritzel
- = 2500 bei Zahnrad
- = 3000 bei Riemenscheibe mit Keilriemen

I valori dei carichi radiali e assiali generati dall'applicazione debbono essere sempre minori o uguali a quelli ammissibili indicati nelle tabelle.

The values of the radial and axial loads generated by the application must always be lower than or equal to admissible values reported in the tables.

Die Werte der Radial- und Axialbelastungen, die durch die Anwendung hervorgerufen werden, dürfen nicht über den in den Tabellen angegebenen zulässigen Werten liegen.



I carichi radiali indicati nelle tabelle si intendono applicati a metà della sporgenza dell'albero e sono riferiti ai riduttori operanti con fattore di servizio 1.

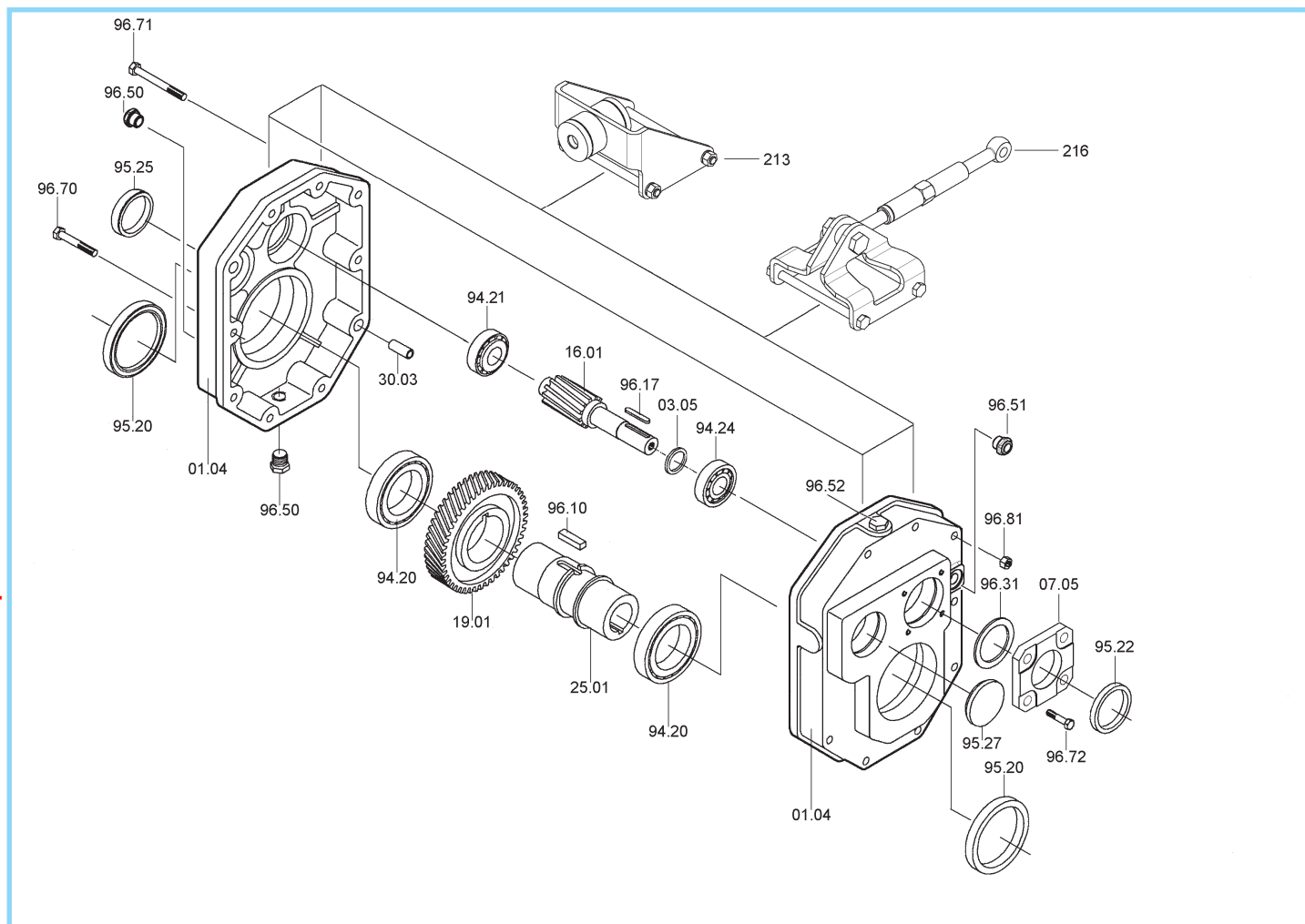
The radial loads reported in the table are considered to be applied at the half-way point of the shaft projection and refer to gear units operating with service factor 1.

Die Radialbelastungen, die in den Tabellen angegeben werden, gelten für Ansatzpunkte in der Mitte des herausragenden Wellenteils und für Getriebe mit Betriebsfaktor 1.

	P 63B		P 63A P 80B		P 80A P 100B		P 100A P 125B		P 125A P 160B	
ALBERO ENTRATA / INPUT SHAFT / ANTRIEBSWELLE ($n_1 = 1400 \text{ min}^{-1}$)										
i_n	F_{r1}	F_{a1}	F_{r1}	F_{a1}	F_{r1}	F_{a1}	F_{r1}	F_{a1}	F_{r1}	F_{a1}
Tutti / all / alle	315	60	400	80	630	125	1000	200	1600	320
	P 63B		P 80B		P 100B		P 125B		P 160B	
ALBERO USCITA / OUTPUT SHAFT / ABTRIEBSWELLE ($n_1 = 1400 \text{ min}^{-1}$)										
i_n	F_{r2}	F_{a2}	F_{r2}	F_{a2}	F_{r2}	F_{a2}	F_{r2}	F_{a2}	F_{r2}	F_{a2}
10	1140	230	2800	560	3250	650	5150	1030	9580	1910
12.5	1340	270	3100	620	3700	740	5830	1160	10680	2130
16	1480	295	3450	690	4220	840	6590	1310	11925	2385
20	1910	380	3820	765	4780	950	7430	1480	13290	2660
25	1930	385	4200	840	5350	1070	8280	1650	14680	2930
31.5	2180	435	4630	925	6160	1230	9245	1850	16250	3250
40	2400	480	5100	1020	6700	1340	10300	2060	17970	3590
50	—	—	5580	1115	7430	1480	11380	2270	19720	3940
63	—	—	6000	1200	8060	1600	12310	2460	21250	4250

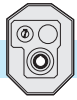


PA..A

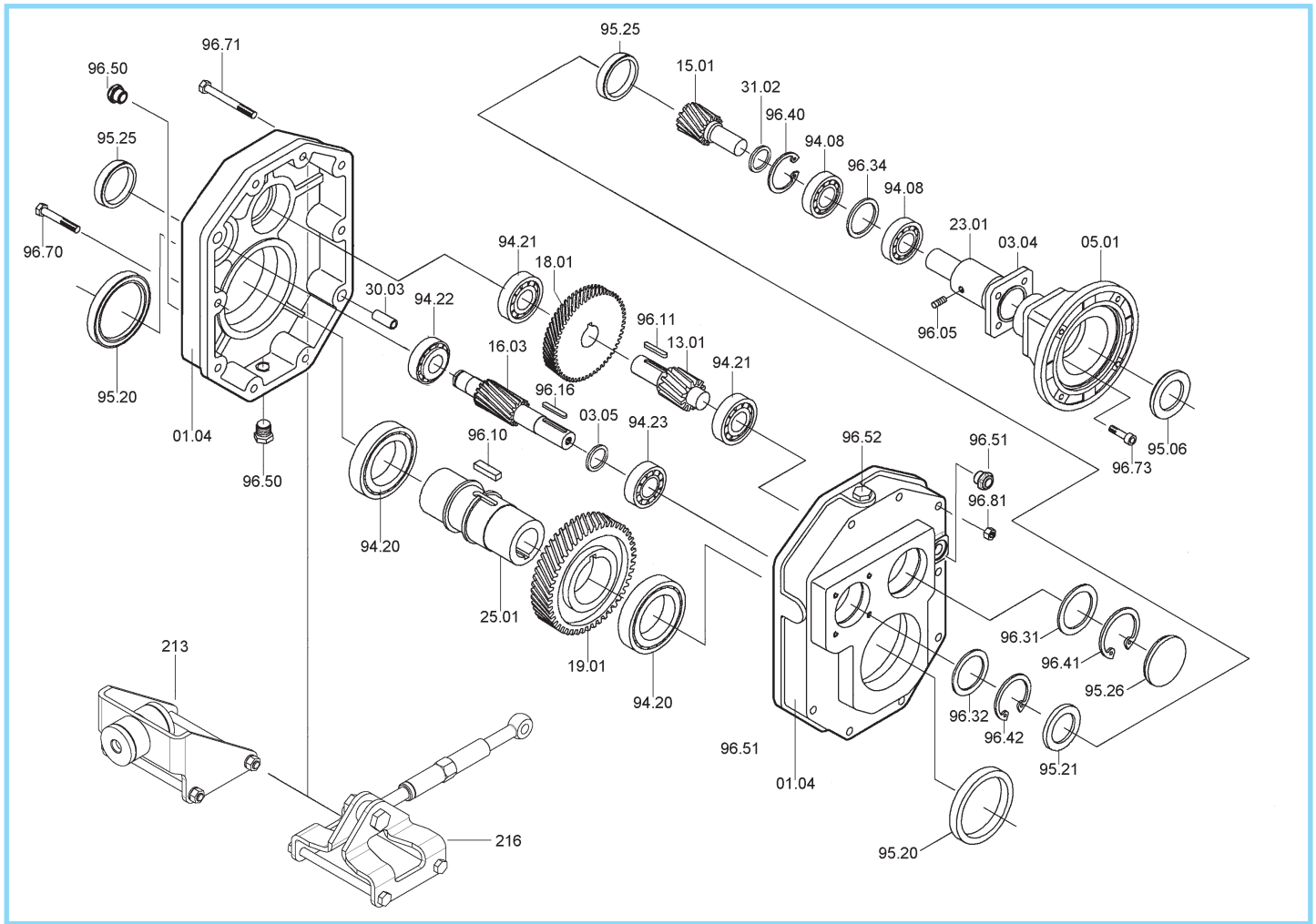


Documento scaricabile dal sito: www.emporiodelcuscinetto.it

PA	Cuscinetti / Bearings / Lager			Anelli di tenuta / Oilseals / Öldichtungen	
	94.20	94.21	94.24	95.20	95.22
63A	6008 40/68/15	30302 15/42/14.25	32004 20/42/15	40/62/7	20/35/7
80A	6210 50/90/20	30304 20/52/16.25	30205 25/52/16.25	50/80/10	25/40/7
100A	6212 60/110/22	30305 25/62/18.25	30206 30/62/17.25	60/100/13	30/52/7
125A	6215 75/130/25	30306 30/72/20.75	30208 40/80/19.75	75/120/12	40/68/10
160A	6219 95/170/32	32208 40/80/24.75	30210 50/90/21.75	95/136/13	50/80/8



PA..B - PC..B

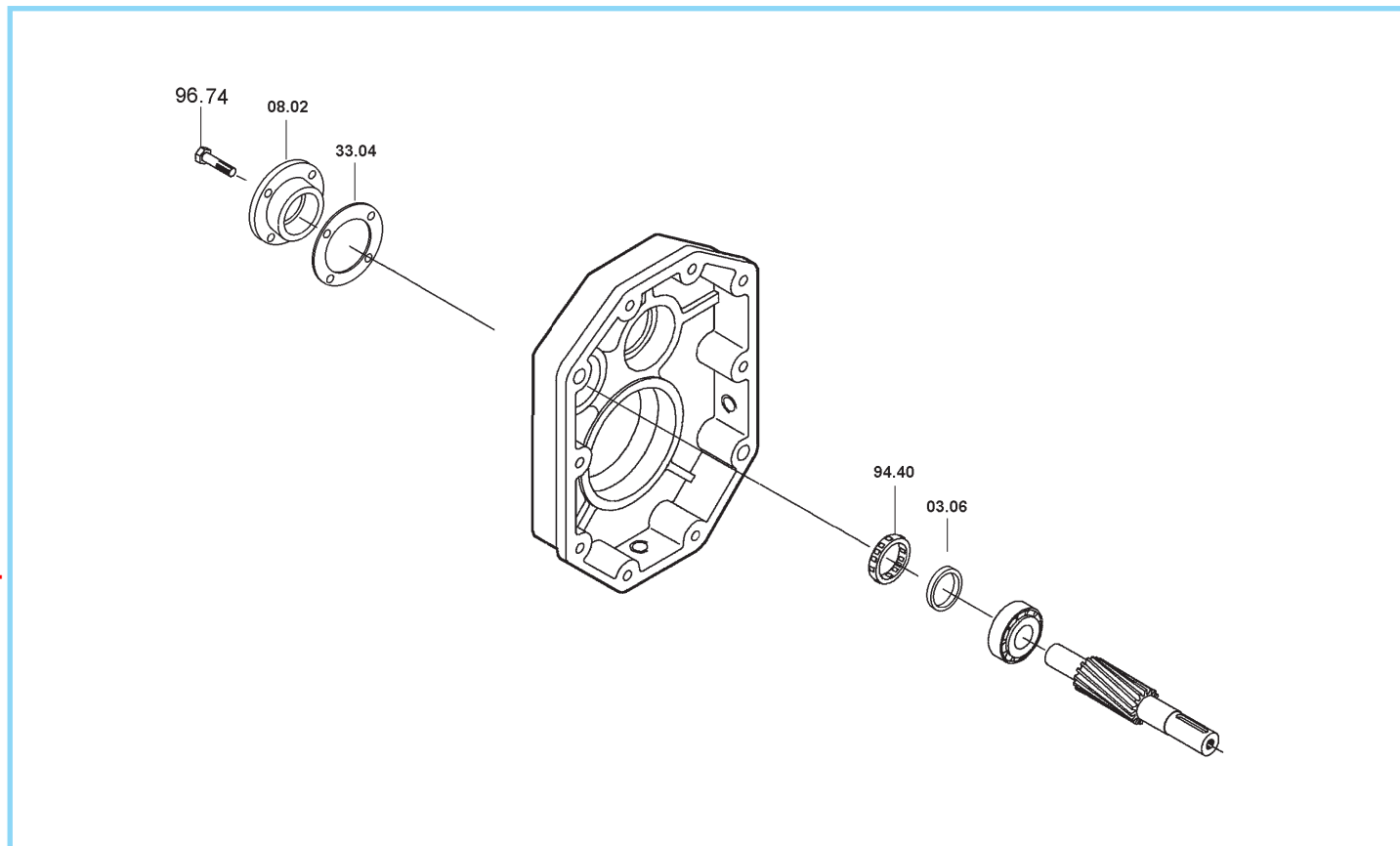


Documento scaricabile dal sito: www.emporiodelcuscinetto.it

PA - PC	Cuscinetti / Bearings / Lager					Anelli di tenuta / Oilseals / Öldichtungen				
	PA - PC		PA		PC	PA - PC	PC		PA	
	94.20	94.21	94.22	94.23	94.08	95.20	IEC	95.06	95.21	
63B	6008 40/68/15	6302 15/45/13	6301 12/37/21	6302 15/42/13	7203 17/40/12	40/62/7	63	25/52/7	15/35/7	
							71	30/52/7		
							80	35/52/7		
							90	37/52/8		
80B	6210 50/90/20	6304 20/52/15	30302 15/45/14.25	30204 20/47/15.25	7205 25/52/15	50/80/10	71 - 80	35/62/7	20/47/7	
							90	40/62/7		
							100 - 112	45/62/8		
100B	6212 60/110/22	6305 25/62/17	30304 20/52/16.25	30205 25/52/16.25	7206 30/62/16	60/100/13	80 - 90	40/72/7	25/52/7	
							100 - 112	45/72/8		
							132	55/72/10		
125B	6215 75/130/25	6306 30/72/19	30305 25/62/18.25	30206 30/62/17.25	7207 35/72/17	75/120/12	80 - 90	45/80/10	30/62/7	
							100 - 112	45/80/10		
							132	55/80/10		
							160	60/80/8		
							180	65/80/8		
160B	6219 95/170/32	6307 35/80/21	30306 30/72/20.75	30208 40/80/19.75	7209 45/85/38	95/136/13	100 - 112	55/100/13	40/80/10	
							132 - 160	60/100/10		
							180	65/100/10		
							200	75/100/10		

PA..B - PC..B

Dispositivo antiritorno - *Backstop device* - Rücklaufsperr



P	Ruota libera / <i>Free wheel</i> / Freilauf 94.40
80	FE 423 Z
100	FE 428 Z
125	BF 50 Z 16
160	BF 70 Z 21